

HU

# HASZNÁLATI ÚTMUTATÓ

VÍZFORRALÓ  
JK-822



## TISZTELT VÁSÁRLÓ!

Köszönjük bizalmát, hogy HAUSER gyártmányú háztartási készüléket vásárolt.

A készülék a legújabb műszaki fejlesztés eredménye, egyike a gyártó esztétikus, igényes felépítésű és jó minőségű készülékeinek. A tervezésnél a biztonságra nagy figyelmet fordítottak. A megbízható működés alapfeltétele a szakszerű használat, ezért kérjük, hogy üzembe helyezés előtt figyelmesen olvassa el a használati útmutatót, őrizze meg, hogy segítségére lehessen!



## MINŐSÉGI TANÚSÍTVÁNY

Mint importáló és forgalmazó (Hauser Magyarország Kft., 2040 Budaörs, Baross u. 89.) tanúsítjuk, hogy a HAUSER JK-822 típusú vízforraló az alábbi műszaki adatoknak felel meg:

Hálózati feszültség: 220-240 V; 50/60 Hz  
Teljesítményfelvétel: 1850-2200 W  
Kapacitás: 1,7 L  
Érintésvédelmi osztály: I.



# BIZTONSÁGI TUDNIVALÓK

## ÁLTALÁNOS FIGYELMEZTETÉSEK

A készülék használata előtt kérjük, figyelmesen olvassa el a tájékoztatót!

A készülék nem rendeltetésszerű használata balesetveszélyes, ezért az alapvető biztonsági előírásokat a saját érdekében mindig tartsa be! A készülék csak háztartási használatra alkalmas! Tilos a készüléket a szabadban működtetni! Miután eltávolította a csomagolást, győződjön meg róla, hogy a készülék nem sérült! Amennyiben a készüléken sérülést lát, ne kezdje meg a készülék használatát, minél hamarabb vigye szakszervizbe! Ha véletlenül leejtette a készüléket, nézesse meg szakszervizben szakemberrel. A csomagolóanyagok kisgyermekekre veszélyesek lehetnek, ezért tartsa megfelelő távolságra tőlük.

Elektromos áramütés veszélyének elkerülése érdekében TILOS a készüléket fürdőkád, mosdó, mosogató közvetlen közelében használni, valamint

- a készüléket vízbe vagy más folyadékba mártani,
- sérült vezetékkel használni,
- mechanikai sérülés esetén használni!



**FIGYELEM!** Ne használja a készüléket fürdőkád, zuhanyzó, mosdó vagy más, vízzel teli edény közelében!

Ha a készülék vízbe esik, azonnal áramtalanítsa, és ne nyúljon utána! Újabb használat előtt nézesse meg szakemberrel! Ügyeljen arra, hogy fröccsenő vízzel a készülék ne érintkezzen, és nedves kézzel ne érintse meg a készüléket! Használat előtt ellenőrizze, hogy a hálózati feszültség megegyezik a készülék címkéjén jelzettel, s hogy otthoni fali csatlakozója megfelelően földelt! A készüléket vízszintes, stabil, száraz felületen használja! Használat közben ne mozgassa a készüléket!

A készülék csak felügyelet mellett használható! Olyan helyre tegye a készüléket, ahol azt a kisgyermek nem éri el! Használata kisgyermek közelében fokozott elővigyázatosságot igényel! Ezt a készüléket csak akkor használhatják 8 éves korú vagy e feletti gyerekek, továbbá azon személyek, akik csökkent fizikai, érzékelési vagy szellemi képességekkel bírnak, ideértve azon személyeket is, akik nem rendelkeznek kellő tapasztalattal és tudással a készülék üzemeltetésére vonatkozóan, ha felügyelik őket vagy utasításokat kaptak a készülék biztonságos üzemeltetéséről és megértik a készülék üzemeltetésével kapcsolatos veszélyeket. Gyerekek nem játszhatnak a készülékkel. A gyerekek 8 éves kor alatt nem végezhetnek tisztítást vagy karbantartást a készüléken, 8 éves kor felett pedig csak felügyelettel. Tartsa a készüléket és annak hálózati kábelét távol a 8 év alatti gyermekektől. Használaton kívül és tisztítás előtt mindig kapcsolja ki és áramtalanítsa a készüléket! A készülék belsejében magas feszültség van, ezért soha ne szedje szét! Ne hagyja a készüléket felügyelet nélkül, amíg áram alatt van! Ne érintse meg a készülék forró részeit! A rövid vezeték megakadályozza a személyi sérüléseket, mint például a vezetékbe való belegabalyodást, illetve keresztül esést. Készülékéhez bármely szakkereskedésben kapható megfelelő hosszabbító használható.

## FONTOS INFORMÁCIÓK A HOSSZABBÍTÓ VEZETÉKÉRŐL

- elektromos besorolás alá kell tartoznia, vagy AC230V jelölést kell tartalmaznia;
- három eres földeltnek kell lennie;
- el kell rendezni annak megfelelően, hogy ne fusson keresztül szőnyegen vagy asztalon, ahonnan a gyermekek könnyen magukra ránthatják, vagy véletlenül eleshetnek benne

Kérjük, vegye figyelembe, hogy a hosszabbítóhoz való csatlakozással a készülék automatikusan bekapcsolhat és működésbe léphet. Az elektromos csatlakozóvezeték ne akassza tűzhely, munkalap fölé! A készülék ne érintkezzen forró felülettel, valamint ne helyezze gáz vagy elektromos sütő, tűzhely közelébe!

A készüléket ne rakja asztal vagy pult szélére, mert kisgyermek által így könnyen elérhető és leverhető. Figyeljen arra is, hogy a lelógó vezeték asztal vagy pult szélén balesetveszélyes!

A készülékhez csak a gyártó által mellékelte kiegészítők használhatók. Ne használjon nem gyári alkatrészt, mert sérülést okozhat! Ne tegye közvetlen napfény vagy hőforrások közelébe! Áramtalanításkor támassza meg a fali csatlakozó aljzatot egyik kezével, majd a csatlakozó dugónál fogva húzza ki a vezeték!

Nedves kézzel soha ne próbálja a készüléket feszültségmentesíteni, a dugaljból a dugót kihúzni! A csatlakozózsín sérülése áramütést okozhat!

### **FONTOS:**

A gyártó, illetve forgalmazó nem vállal felelősséget a nem rendeltetésszerű használatból eredő károkért, illetve az illetéktelen személy általi javításért!

A meghibásodott készüléket (beleértve a hálózati csatlakozóvezeték is) csak szakember javíthatja! A készülék belső sérülése áramütést okozhat! Sérült vezeték cseréjét csak szakszerviz végezheti, mivel a vezeték cseréje speciális eszközöket igényel.

Ha a készülék működésében hibát észlelne, forduljon a szakszervizhez segítségért! Soha ne próbálja meg otthon megjavítani a készüléket! Soha ne szerelje szét a készüléket! Ez kiszámíthatatlan következményekkel járhat!

A készülék működéséhez nem szabad külső időzítő kapcsolót, vagy külön távvezérlő rendszert használni.

Ne használjon erős vegyszeres tisztítószer, karcoló súrolószer a készülék tisztításához! Ügyeljen arra, hogy fröccsenő vízzel a készülék ne érintkezzen, és nedves kézzel ne érintse meg a készüléket!

## VÍZFORRALÓRA VONATKOZÓ BIZTONSÁGI TUDNIVALÓK



**FIGYELEM!** A készülék felszíne felhevül használat közben, égési sérülések elkerülése érdekében soha ne érintse meg azt működés közben!

**FIGYELEM!** Ne távolítsa el a fedelet, amíg forr a víz! A forraló különálló elektromos csatlakozó talppal rendelkezik, amelyről a vízforraló edény a könnyebb és biztonságosabb használat miatt levehető!

A készüléket csak a hozzá tartozó alappal szabad használni!

Elektromos áramütés elkerülése érdekében mindig áramtalanítsa a készüléket, mielőtt a kancsót feltölti, kiüríti, tisztítja, vagy ha nem használja!

**FIGYELEM!** Tilos a készüléket vízbe mártva tisztítani, a tisztításhoz puha, karcmentes, nedves törülőkendőt használjon.

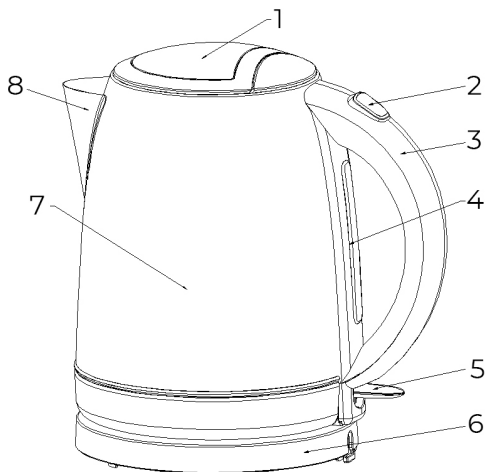
A vízszintjelzőn található MIN (minimum) és MAX (maximum) jelzést mindig vegye figyelembe, amikor a kancsót feltölti vízzel! Ha a maximum jelzésnél több vizet tölt a kancsóba, a forrásban lévő víz kifröccsenhet a kancsóból!

A kancsót mindig a fogantyúnál fogva mozgassa, a kiáramló gőz és a forró víz balesetveszélyes!

Ügyeljen arra, hogy a kancsó fedele megfelelően illeszkedjen! A készülék csak víz forralására használható!

# A KÉSZÜLÉK RÉSZEI

1. Fedél
2. Fedélnyitó gomb
3. Fogantyú
4. Vízsint jelző
5. Be-kikapcsoló gomb
6. Csatlakozótalp
7. Készülékház
8. Kiöntő nyílás



## A KÉSZÜLÉK MŰKÖDÉSE

- Első használat előtt töltsse fel a forralót tiszta vízzel a maximum jelzésig és forralja fel. Öntse ki a vizet és ismételje meg a folyamatot még kétszer.
- A forralót mindig vegye le a talpról, amikor feltölti vagy vizet ad hozzá.
- Nyissa ki fel a kancsó fedelét.
- Töltsse meg a forralót a kívánt mennyiségű vízzel (min.0,6 l max. 1,7 l vízzel). Ne töltsön bele túl sokat, mert a víz kifolyhat, vagy kifröcsöghet.
- Ne töltsön bele kevesebb vizet a minimum jelzésnél, és ne üzemeltesse üresen, mert a biztonsági kikapcsoló leállítja a készüléket! Ne töltsön bele a maximum jelzésnél több vizet!
- Mindig zárja le a fedelet, mielőtt bekapcsolja a készüléket!
- Helyezze a csatlakozótalpat száraz, vízszintes felületre.
- Helyezze a forralót a talpra.
- Csatlakoztassa a készüléket földelt konnektorba! Az elektromos kapcsolat létrejön, amint a forraló ráilleszkedik az aljra.
- Kapcsolja be a készüléket a Be-kikapcsoló gomb segítségével (a visszajelző lámpa világítani kezd), ekkor a készülék megkezdja a melegítési folyamatot.
- Miután a víz felforrt, a forraló automatikusan kikapcsol (a lámpa is kialszik), de Ön is bármikor leállíthatja a be/kikapcsoló gomb használatával.
- Ne vegye le a forralót a csatlakozó talpról, amíg ki nem kapcsolja a készüléket!
- Vegye le a kancsót a csatlakozótalpról és töltsse ki a vizet!
- Ismételt használat előtt hagyja hűlni a készüléket!

# TÚLMELEGESÉD ELLENI VÉDELEM

A kancsó túlmelegedés elleni védelemmel van ellátva, emiatt a készülék automatikusan kikapcsol, ha kellő mennyiségű víz nélkül működteti. Hagyja, a kancsót legalább 10 percig hűlni, mielőtt újra használná.

## A KÉSZÜLÉK TISZTÍTÁSA

Soha ne merítse a talpat és a kancsót vízbe vagy más folyadékba! Tisztítás előtt kapcsolja ki, áramtalanítsa és hagyja lehűlni a készüléket! A műanyag részek puha, enyhén nedves mosogatószeres ruhával tisztíthatók. Ne használjon durva szivacsot vagy szemcsés tisztítószer, mert ezek a műanyag részeket karcolást okoznak! A víz keménységétől függően a kancsó belsejében vízkő rakódhat le. Ez főként a melegítő részhez tapad, csökkentve ezzel annak hatásfokát. A vízkő nem káros az egészségre.

Célszerű a vízforralót időszakonként vízkőmentesíteni. A vízkő ugyan nem ártalmas az egészségre, de a gyártói garancia nem terjed ki a vízkőmentesítés elmulasztásából eredő károkra.

## A VÍZKŐMENTESÍTÉS FOLYAMATA

1. Távolítsa el a dugót a fali aljzatból, és hagyja lehűlni a készüléket.
2. Töltse fel a kancsót ecetoldattal a MAX szintig, csatlakoztassa a készüléket az elektromos hálózathoz, és forralja fel az oldatot.
3. Hagyja a kancsót az ecet oldattal pár órán át állni.
4. Ürítse ki a kancsót, töltse fel tiszta vízzel a MAX szintre, és forralja fel ismét.
5. Ürítse ki a kancsót. Ismétlje meg ezt a folyamatot kétszer.

További hasznos információkért és tanácsokért látogasson el a [www.hauser.eu](http://www.hauser.eu) weboldalra.

Honlapunkon a készülék használatával kapcsolatos ötleteket és egyéb érdekességeket talál folyamatosan megújuló tartalommal.

Szerviz és vevőszolgálat: 06-1-700-4379

## MEGFELELŐSÉGI NYILATKOZAT:



Ez a termék az Európai Közösség EMC 2014/30/EU; LVD 2014/35/EU; RoHS 2011/65/EU irányelveiben megszabott követelményeket teljesíti. Ez az Ön által vásárolt HAUSER termék a használati útmutatóban található műszaki jellemzőknek megfelel.

## ELEKTROMÁGNESES MEZŐK (EMF)

Ez a készülék megfelel az elektromágneses mezőkre (EMF) vonatkozó szabványoknak. Amennyiben a használati útmutatóban foglaltaknak megfelelően üzemeltetik, a tudomány mai állása szerint a készülék biztonságos.

Az elektromos berendezés a környezetre veszélyes hulladéknak minősülő alkatrészeket tartalmazhat. Ezeket ne gyűjtse a kommunális hulladékkal együtt, mert a települési szilárd hulladék közé kerülve jelentősen szennyezheti a környezetet! Az elhasznált elektromos készüléke gyűjtése elkülönítve történik, használja az erre létrehozott visszavételi és begyűjtési rendszert!

Új készülék vásárlásakor, 2005. augusztus 13-a után, az elhasznált elektromos berendezést a vásárlás helyszínére is visszaviheti.

Az ilyen módon begyűjtött berendezéseket, szakszerű szétbontás után, az erre szerződött cégek a megfelelő módon semmisítik meg.

**A környezet unokáink öröksége, megóvása mindnyájunk közös érdeke és felelőssége, segítse Ön is ezt a törekvést!**



CZ

# NÁVOD K POUŽITÍ

RYCHLOVARNÁ KONVICE  
JK-822

**HAUSER**<sup>®</sup>

## VÁŽENÝ ZÁKAZNÍKU,

děkujeme za Vaši důvěru a za nákup domácího spotřebiče značky HAUSER.

Přístroj je výsledkem nejnovějších technických inovací a patří mezi estetické, vysoce kvalitní přístroje výrobce s propracovaným designem. Výrobce věnoval při výrobě značnou pozornost bezpečnosti tohoto přístroje. Základní podmínkou spolehlivého provozu je správné používání přístroje, proto Vás prosíme, abyste si pozorně přečetli návod k použití před uvedením přístroje do provozu a uchovali si jej.



## OSVĚDČENÍ KVALITY

Jako dovozce a distributor (Hauser Magyarország Kft., 2040 Budaörs, Baross u. 89.) potvrzujeme, že rychlovarná konvice HAUSER typu JK-822 odpovídá následujícím technickým údajům:

Síťové napětí: 220–240 V; 50/60 Hz

Příkon: 1850–2200 W

Kapacita: 1,7 l

Třída ochrany: I.





# BEZPEČNOSTNÍ PŘEDPISY

## OBEČNÁ UPOZORNĚNÍ

A Před použitím přístroje si, prosím, pozorně přečtete tento návod! Nesprávné používání přístroje může způsobit úraz, proto ve vlastním zájmu dodržujte základní bezpečnostní předpisy! Přístroj je vhodný pouze k domácímu použití! Přístroj se nesmí používat ve volné přírodě! Po odstranění obalu se přesvědčte, zda přístroj není poškozen! Pokud zpozorujete poškození přístroje, neuvádějte jej do provozu a co nejdříve jej odevzdejte do odborného servisu! V případě, že Vám přístroj náhodou spadne, nechte si jej zkontrolovat technikem v odborném servisu. Obalové materiály mohou být malým dětem nebezpečné, proto obaly udržujte mimo jejich dosah. Abyste předešli riziku úrazu elektrickým proudem, je ZAKÁZÁNO přístroj používat v bezprostřední blízkosti vany, umyvadla nebo dřezu a

- přístroj ponořit do vody anebo jiné kapaliny,
- používat jej s poškozeným kabelem,
- používat jej v případě mechanického poškození!



**POZOR!** Přístroj nepoužívejte v blízkosti vany, sprchy, umyvadla anebo jiné nádoby s vodou!

V případě pádu přístroje do vody jej okamžitě odpojte ze sítě a nedotýkejte se jej! Před dalším používáním jej nechte zkontrolovat servisním technikem! Dbejte na to, aby na přístroj nestříkala voda a nedotýkejte se jej mokřými rukami! Před použitím zkontrolujte, zda je síťové napětí stejné jako napětí na štítku přístroje a zda je Vaše domácí zásuvka správně uzemněná! Přístroj používejte na rovném, stabilním a suchém povrchu! Nehýbejte s přístrojem během používání! Přístroj může být používán pouze pod dohledem! Přístroj umístěte mimo dosah malých dětí! Bud'te zvlášt' opatrní při používání přístroje v přítomnosti malých dětí! Tento přístroj mohou používat děti starší 8 let, dále osoby se sníženými fyzickými, smyslovými anebo mentálními schopnostmi, včetně osob bez dostatečných zkušeností a vědomostí o provozu přístroje pouze pod dohledem anebo pokud dostali instrukce k bezpečnému provozování přístroje a porozuměli nebezpečí spojeným s provozem přístroje.

Děti se nesmí hrát s přístrojem. Děti mladší 8 let přístroj nemohou čistit ani provádět jeho údržbu a děti starší 8 let pouze pod dohledem. Udržujte přístroj a jeho napájecí kabel mimo dosah dětí mladších 8 let. Pokud přístroj nepoužíváte anebo jej čistíte, vždy jej vypněte a odpojte ze sítě! Uvnitř přístroje je vysoké napětí, proto jej nikdy nerozebírejte! Nenechávejte přístroj bez dozoru, pokud je zapnutý! Nedotýkejte se horkých částí přístroje!

Krátký kabel zabraňuje zranění osob, jako např. zamotání se do kabelu anebo pádu přes kabel. K přístroji si můžete zakoupit vhodný prodlužovací kabel dostupný v kterémkoliv odborné prodejně.

## DŮLEŽITÉ INFORMACE O PRODLUŽOVACÍM KABELU

- musí být zařazený mezi elektrické vodiče anebo disponovat označením AC230V;
- musí to být třížilový kabel s uzemněním;
- musí být vhodně uložen, nesmí volně ležet na koberci ani stole, odkud by si jej děti mohly na sebe lehce stáhnout anebo o něj zakopnout.

Berte, prosím, na vědomí, že připojením prodlužovacího kabelu se přístroj může automaticky zapnout a bude uveden do provozu.

Napájecí kabel nezavěšujte nad sporák anebo pracovní desku! Udržujte přístroj mimo horké povrchy a neumísťujte jej do blízkosti plynové, resp. elektrické trouby anebo sporáku!

Neumísťujte přístroj na okraj stolu anebo pultu, protože malé děti na něj mohou lehce dosáhnout a stáhnout. Věnujte pozornost také tomu, že visící kabel na okraji stolu anebo pultu může způsobit úraz!

S přístrojem se může používat pouze příslušenství dodané výrobcem. Nepoužívejte součástky, které nejsou od výrobce, protože mohou způsobit zranění!

Neumísťujte přístroj do blízkosti přímého slunečního záření anebo zdroje tepla!

Při odpojení ze sítě jednou rukou držte síťovou zásuvku, druhou chytte zástrčku a vytáhněte kabel. Nikdy se nepokoušejte přístroj odpojit ze sítě, tj. vytáhnout zástrčku ze zásuvky mokřkými rukami!

Poškozený napájecí kabel může způsobit zásah elektrickým proudem!

### **DŮLEŽITÉ:**

Výrobce anebo distributor neodpovídá za škody způsobené nesprávným používáním přístroje, resp. za opravu neoprávněnou osobou!

Poškozený přístroj (včetně síťového kabelu) může opravovat pouze odborný technik! Vnitřní poškození přístroje může způsobit zásah elektrickým proudem!

Poškozené vodiče může vyměnit pouze odborný servis, protože výměna si vyžaduje speciální nástroje.

Pokud pozorujete chybný provoz přístroje, obraťte se na odborný servis! Nikdy se nepokoušejte přístroj doma opravit!

Přístroj nikdy nerozebírejte! Může to mít nepředvídatelné následky!

K přístroji nepoužívejte žádný externí časovač ani samostatný systém dálkového ovládání.

Na čištění přístroje nepoužívejte čisticí prostředky na bázi silných chemikálií ani abrazivní!

Dbejte na to, aby na přístroj nestříkala voda a také abyste se jej nedotýkali mokřkými rukami!

# BEZPEČNOSTNÍ INFORMACE TÝKAJÍCÍ SE RYCHLO- VARNÉ KONVICE



**POZOR!** Povrch přístroje se během používání zahřívá, proto se ho během provozu nikdy nedotýkejte, aby nedošlo k popálení!

**POZOR!** Pokud se voda vaří, neodstraňujte víko!

Přístroj disponuje samostatným podstavcem s konektorem, ze kterého je možné odebrat konvici pro lehčí a bezpečnější používání!

Přístroj je možné používat pouze s příslušným podstavcem!

Abyste předešli úrazu elektrickým proudem, vždy odpojte přístroj od sítě předtím, než konvici naplníte, vyprázdníte, vyčistíte anebo když ji nepoužíváte!

**POZOR!** Je zakázáno čistit přístroj ponořením do vody. Na čištění používejte měkkou, neabrazivní, navlhčenou utěrku.

Při plnění konvice vodou vždy dbejte na hodnoty MIN (minimum) a MAX (maximum) na indikátoru hladiny vody! Pokud konvici naplníte vodou do vyšší úrovně, než je označení MAX, vřící voda může z konvice vyprsknout!

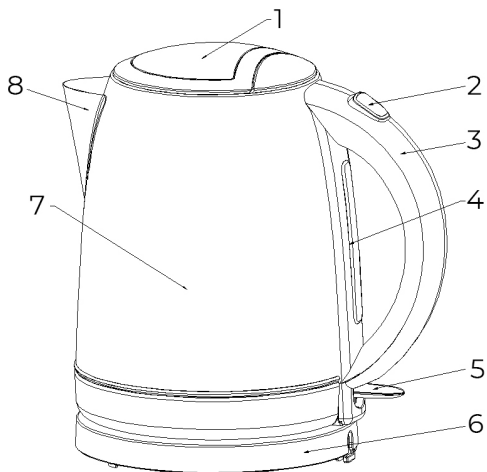
Konvici vždy držte za rukojeť, unikající pára a horká voda mohou způsobit poranění!

Ujistěte se, že víko konvice správně přiléhá!

Přístroj můžete používat pouze na vaření vody!

# ČÁSTI PŘÍSTROJE

1. Víko
2. Otvírání víka
3. Rukojeť
4. ukazatel hladiny vody
5. Přepínač
6. Podstavec s konektorem
7. Bydlení
8. Nálevka



## PROVOZ PŘÍSTROJE

- Před prvním použitím naplňte konvici čistou vodou až po značku maxima a přiveďte ji k varu. Vylejte vodu a proces opakujte ještě dvakrát.
- Konvici vždy odeberte z podstavce, když ji plníte anebo vodu doplňujete.
- Otevřete víko konvice.
- Konvici naplňte požadovaným množstvím vody (min. 0,6 l, max. 1,7 l). Nelijte do ní hodně vody, protože voda může vytéci anebo vystříknout.
- Nevařte méně vody, než je minimum, a nepoužívejte přístroj naprázdno, bezpečnostní spínač přístroj zastaví! Nevařte více vody, než je maximum!
- Před zapnutím přístroje víko vždy zavřete!
- Podstavec konvice umístěte na suchý a rovný povrch.
- Umístěte konvici na podstavec.
- Zapojte přístroj do uzemněné zásuvky! Elektrické připojení nastane nasazením konvice na podstavec.
- Musí být opatřen tlačítkem zapnout / vypnout, rozsvítí se červená dioda. Přístroj začíná proces ohřevu.
- Když je voda vařena, konvice se automaticky vypne a červená zhasne. Proces můžete kdykoli zastavit stisknutím tlačítka Zap / Vyp. Neberte konvici z podstavce, dokud nevympnete přístroj!
- Odeberte konvici z podstavce a vylejte z něj vodu!
- Před opětovným použitím nechte přístroj vychladnout po dobu několika minut!

### Poznámka:

Po zvednutí konvice se na podstavci může objevit vlhkost. To je zcela normální jev.

# OCHRANA PROTI PŘEHŘÍVÁNÍ

Konvice je vybavena ochranou proti přehřívání. Konvice se vypne při provozu bez dostatečného množství vody. Před dalším použitím nechejte konvici stát nejméně 10 minut.

## ČIŠTĚNÍ PŘÍSTROJE

Podstavec ani konvici nikdy neponořujte do vody ani jiné tekutiny! Před čišťením vypněte přístroj, odpojte jej ze sítě a nechte jej vychladnout! Plastové části je možné čistit měkkou mírně navlhčenou utěrkou se saponátem. Nepoužívejte hrubé houbičky ani granulované čistící prostředky, protože způsobují škrábance na plastových částech! S ohledem na tvrdost vody se může v konvici usazovat vodní kámen, který přilne především k vyhřívací části, čímž se sníží její účinnost. Vodní kámen není zdraví škodlivý.

Je vhodné pravidelně odstraňovat vodní kámen z konvice. Vodní kámen není zdraví škodlivý, výrobcem poskytovaná záruka se však nevztahuje na škody způsobené zapomenutím odstranění vodního kamene.

## PROCES ODSTRAŇOVÁNÍ VODNÍHO KAMENE

1. Vytáhněte zástrčku ze zásuvky a nechte přístroj vychladnout.
2. Naplňte konvici roztokem octu do úrovně MAX, připojte přístroj k elektrické síti a roztok převařte.
3. Nechte konvici stát pár hodin s roztokem octu.
4. Vyprázdněte konvici, naplňte ji čistou vodou až po úroveň MAX a vodu po-vařte.
5. Vyprázdněte konvici a tento postup opakujte dvakrát.

Další užitečné informace a rady najdete na webové stránce [www.hauser.eu](http://www.hauser.eu).  
Na naší webové stránce s neustále aktualizovaným obsahem najdete nápady a další zajímavosti týkající se používání přístroje.

## PROHLÁŠENÍ O SHODĚ:



Tento výrobek splňuje požadavky Evropského společenství stanovené směrnicemi EMC 2014/30/EU; LVD 2014/35/EU a RoHS 2011/65/EU. Tento Vámi zakoupený výrobek značky HAUSER splňuje technické parametry uvedeny v tomto návodu k použití.

## ELEKTROMAGNETICKÉ POLE (EMF)

Tento přístroj splňuje normy pro elektromagnetické pole (EMF). Pokud je přístroj provozován v souladu s tímto návodem k použití, jeho používání je dle současných vědeckých poznatků bezpečný.

Elektrické zařízení může obsahovat součástky, které jsou nebezpečné pro životní prostředí. Nevyhazujte je do komunálního odpadu, protože pokud se dostanou mezi pevný odpad, mohou způsobit značné znečištění životního prostředí! Použité elektrické přístroje se sbírají separátně pomocí specializovaného systému zpětného odběru a sběru!

Při koupi nového přístroje můžete po 13. srpnu 2005 použité elektrické zařízení vrátit na místo nákupu.

Takto sesbírané zařízení budou po náležitě demontáži řádně zlikvidovány smluvními společnostmi.

**Životní prostředí je dědictvím našich vnučat, jeho ochrana je naším společným zájmem a zodpovědností. Podpořte i Vy tuto snahu!**



SK

# NÁVOD NA POUŽITIE

RÝCHLOVARNÁ KANVICA  
JK-822

**HAUSER®**

## VÁŽENÝ ZÁKAZNÍK,

ďakujeme za Vašu dôveru a za kúpu domáceho spotrebiča značky HAUSER.

Prístroj je výsledkom najnovších technických inovácií a patrí medzi estetické, vysokokvalitné prístroje výrobcu s prepracovaným dizajnom. Výrobca venoval pri výrobe významnú pozornosť bezpečnosti tohto prístroja. Základnou podmienkou spoľahlivej prevádzky je správne používanie prístroja, preto Vás prosíme, aby ste si pozorne prečítali tento návod na použitie pred uvedením prístroja do prevádzky a uchovali si ho.



## OSVEDČENIE KVALITY

Ako dovozca a distribútor (Hauser Magyarország Kft., 2040 Budaörs, Baross u. 89.) osvedčujeme, že rýchlovarná kanvica HAUSER typu JK-822 zodpovedá nasledovným technickým údajom:

Sieťové napätie:	220 – 240 V; 50/60 Hz
Príkonnosť:	1850 – 2200 W
Kapacita:	1,7 L
Triada ochrany:	I.



# BEZPEČNOSTNÉ PREDPISY

## VŠEOBECNÉ UPOZORNENIA

Pred použitím prístroja si, prosím, pozorne prečítajte tento návod!

Nesprávne používanie prístroja môže spôsobiť úraz, preto vo vlastnom záujme dodržujte základné bezpečnostné predpisy! Prístroj je vhodný len na domáce používanie! Prístroj sa nesmie prevádzkovať vo voľnej prírode! Po odstránení obalu sa presvedčte o tom, že prístroj nie je poškodený! Ak pozorujete poškodenie prístroja, nezačnite ho používať a čo najskôr ho odovzdajte do odborného servisu!

V prípade, že vám prístroj náhodou spadne, dajte si ho skontrolovať technikom v odbornom servise. Obalové materiály môžu byť nebezpečné pre malé deti, preto deti od nich udržiavajte v dostatočnej vzdialenosti. Aby ste predišli riziku úrazu elektrickým prúdom, je **ZAKÁZANÉ** prístroj používať v bezprostrednej blízkosti vane, umývadla či drezu a

- prístroj ponoriť do vody alebo inej kvapaliny,
- používať ho s poškodeným káblom,
- používať ho v prípade mechanického poškodenia!



**POZOR!** Prístroj nepoužívajte v blízkosti vane, sprchy, umývadla alebo inej nádoby s vodou!

V prípade pádu prístroja do vody ho okamžite odpojte zo siete a nedotýkajte sa ho!

Pred ďalším používaním ho nechajte skontrolovať servisným technikom! Dbajte o to, aby na prístroj nestriekala voda a mokrými rukami sa ho nedotýkajte! Pred použitím skontrolujte, či je sieťové napätie rovnaké ako napätie na štítku prístroja a či je vaša domáca zásuvka správne uzemnená! Prístroj používajte na rovnom, stabilnom a suchom povrchu! Nehýbte s prístrojom počas používania! Prístroj môže byť používaný len pod dohľadom! Prístroj umiestnite mimo dosahu malých detí! Budte zvlášť opatrný pri používaní prístroja v prítomnosti malých detí!

Tento prístroj môžu používať deti vo veku 8 rokov alebo viac, ďalej osoby so zníženými fyzickými, zmyslovými alebo mentálnymi schopnosťami, vrátane osôb bez dostatočných skúseností a vedomostí o prevádzke prístroja v prípade, ak sú pod dohľadom alebo dostali pokyny k bezpečnému prevádzkovaniu prístroja a porozumeli nebezpečenstvám spojenými s prevádzkou prístroja. Deti sa nemôžu hrať s prístrojom. Deti vo veku menej ako 8 rokov prístroj nemôžu čistiť ani vykonávať jeho údržbu, a deti vo veku viac ako 8 rokov iba pod dohľadom.

Udržujte prístroj a jeho napájací kábel mimo dosahu detí vo veku do 8 rokov. Ak prístroj nepoužívate alebo ho čistíte, vždy ho vypnite a odpojte zo siete! Vo vnútri prístroja je vysoké napätie, preto ho nikdy nerozoberajte! Nenechávajte prístroj bez dozoru, pokiaľ je zapnutý! Nedotýkajte sa horúcich častí prístroja! Krátky kábel zabraňuje zraneniu osôb, ako napr. zamotávanie sa do kábla alebo pádu cez kábel. K prístroju si môžete zakúpiť vhodný predlžovací kábel dostupný v ktorejkoľvek odbornej predajni.



## DÔLEŽITÉ INFORMÁCIE O PREDLŽOVACOM KÁBLI

- musí byť zaradený medzi elektrické vodiče alebo disponovať označením AC230V;
- musí to byť trojžilový kábel s uzemnením;
- musí byť vhodne uložený, nesmie prechádzať cez koberec ani stôl, odkiaľ by si ho deti ľahko k sebe pritiahli alebo sa oň potkli.

Berte, prosím, na vedomie, že pripojením predlžovacieho kábla sa prístroj môže automaticky zapnúť a bude uvedený do prevádzky.

Napájací kábel nevesajte nad sporák alebo pracovnú dosku! Udržujte prístroj mimo horúcich povrchov a neumiestňujte ho do blízkosti plynovej resp. elektrickej rúry alebo sporáka!

Neumiestňujte prístroj na okraj stola alebo pultu, pretože malé deti ho môžu ľahko dosiahnuť a stiahnuť. Venujte pozornosť aj tomu, že visiaci kábel na okraji stola alebo pultu môže spôsobiť úraz!

S prístrojom sa môže používať iba príslušenstvo dodané výrobcom. Nepoužívajte súčiastky, ktoré nie sú od výrobcu, pretože môžu spôsobiť zranenie!

Neumiestňujte prístroj do blízkosti priameho slnečného žiarenia alebo zdroja tepla! Pri odpájaní zo siete jednou rukou držte sieťovú zásuvku, druhou chyťte zástrčku a vytiahnite kábel. Nikdy sa nepokúšajte prístroj odpojiť zo siete t. j. vytiahnuť zástrčku zo zásuvky mokрыmi rukami! Poškodený napájací kábel môže spôsobiť zásah elektrickým prúdom!

### **DÔLEŽITÉ:**

Výrobca alebo distribútor nezodpovedá za žiadne škody spôsobené nesprávnym používaním prístroja resp. za opravu neoprávnenou osobou!

Poškodený prístroj (vrátane sieťového kábla) môže opravovať iba odborný technik!

Vnútorne poškodenie prístroja môže spôsobiť zásah elektrickým prúdom!

Poškodené vodiče môže vymeniť iba odborný servis, pretože výmena si vyžaduje špeciálne nástroje.

Ak pozorujete chybnú prevádzku prístroja, obráťte sa na odborný servis! Nikdy sa nepokúšajte prístroj doma opraviť!

Prístroj nikdy nerozoberajte! Môže to mať nepredvídateľné následky!

K prístroju nepoužívajte žiadny externý časovač, ani samostatný systém diaľkového ovládania.

Na čistenie prístroja nepoužívajte čistiace prostriedky na báze silných chemikálií, ani abrazívne!

Dbajte na to, aby na prístroj nestriekala voda a tiež aby ste sa ho nedotýkali mokрыmi rukami!

# BEZPEČNOSTNÉ INFORMÁCIE TÝKAJÚCE SA RÝCHLOVARNEJ KANVICE



**POZOR!** Povrch prístroja sa počas používania zahrieva, preto sa ho počas prevádzky nikdy nedotýkajte, aby nedošlo k popáleniu!

**POZOR!** Kým voda vri, neodstraňujte veko!

Prístroj disponuje samostatným podstavcom s konektorom, z ktorého možno odobrať kanvicu pre ľahšie a bezpečnejšie používanie!

Prístroj je možné používať iba s príslušným podstavcom!

Aby ste predišli úrazu elektrickým prúdom, vždy odpojte prístroj od siete predtým, ako kanvicu naplníte, vyprázdните, vyčistíte alebo ak ju nepoužívate!

**POZOR!** Je zakázané čistiť prístroj ponorením do vody. Na čistenie používajte mäkkú, neabrazívnu, navlhčenú utierku.

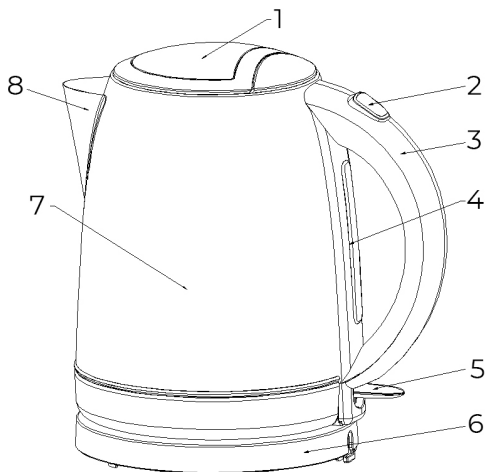
Keď naplňate kanvicu vodou, vždy dbajte o hodnoty MIN (minimum) a MAX (maximum) na indikátore hladiny vody! Ak kanvicu naplníte vodou do vyššej úrovne ako je označenie MAX, vriaca voda môže z kanvice vyprsknúť!

Kanvicu vždy držte za rukoväť, unikajúca para a horúca voda môžu spôsobiť poranenie! Uistite sa, že veko kanvice správne prilieha!

Prístroj môžete používať iba na varenie vody!

# ČASTI PRÍSTROJA

1. Veko
2. Otváranie veka
3. Rukoväť
4. indikátor hladiny vody
5. Prepínač
6. Podstavec s konektorom
7. Bývanie
8. Nálievka



## PREVÁDZKA PRÍSTROJA

- Pred prvým použitím naplňte kanvicu čistou vodou až po značku maxima a priveďte ju do varu. Vylejte vodu a proces opakujte ešte dvakrát.
- Kanvicu vždy odoberte z podstavca, keď ju naplňate alebo vodu doplňate.
- Otvorte veko kanvice.
- Kanvicu naplňte požadovaným množstvom vody (min. 0,6 l, max. 1,7 l). Nelejte do nej veľa vody, pretože voda môže vytekať alebo vystriekať.
- Nevarte menej vody, ako je minimum a nepoužívajte prístroj na prázdno, keďže bezpečnostný spínač prístroj zastaví! Nevarte viac vody ako je maximum!
- Pred zapnutím prístroja veko vždy zatvorte!
- Podstavec kanvice umiestnite na suchý a rovný povrch.
- Umiestnite kanvicu na podstavec.
- Zapojte prístroj do uzemnenej zásuvky! Elektrické pripojenie nastane nasadením kanvice na podstavec.
- Na ovládacom paneli stlačte tlačidlo zapnúť/vypnúť, rozsvieti sa červené svetlo. Prístroj začne proces ohrevu.
- Po varení vody sa kanvica automaticky vypne a červené svetlo zhasne. Proces môžete kedykoľvek zastaviť stlačením tlačidla Zapnúť / Vypnúť. Neodoberajte kanvicu z podstavca, kým nevypnete prístroj!
- Odoberte kanvicu z podstavca a vylejte z nej vodu!
- Pred opätovným použitím nechajte prístroj vychladnúť počas niekoľkých minút!

### Poznámka:

Po zdvihnutí kanvice sa na podstavci môže objaviť vlhkosť. To je úplne normálny jav.

# OCHRANA PROTI PREHRIEVANIU

Kanvica je vybavená ochranou proti prehrievaniu. Kanvica sa vypne pri prevádzke bez dostatočného množstva vody. Pred ďalším použitím nechajte kanvicu stáť najmenej 10 minút.

## ČISTENIE PRÍSTROJA

Podstavec ani kanvicu nikdy neponárajte do vody ani inej tekutiny!  
Pred čistením vypnite prístroj, odpojte ho zo siete a nechajte ho vychladnúť!  
Plastové časti je možné čistiť mäkkou, mierne navlhčenou utierkou so saponátom. Nepoužívajte hrubé špongie ani granulované čistiace prostriedky, pretože spôsobujú škrabance na plastových častiach!  
V závislosti od tvrdosti vody sa môže v kanvici ukladať vodný kameň, ktorý priľne predovšetkým k vyhrievacej časti, čím sa zníži jej účinnosť.  
Vodný kameň nie je zdraviu škodlivý.

Je vhodné pravidelne odstraňovať vodný kameň z kanvice.  
Vodný kameň nie je zdraviu škodlivý, výrobcom poskytovaná záruka sa však nevzťahuje na škody spôsobené opomenutím odstránenia vodného kameňa.

## PROCES ODSTRAŇOVANIA VODNÉHO KAMEŇA

1. Vytiahnite zástrčku zo zásuvky a nechajte prístroj vychladnúť.
2. Naplňte kanvicu roztokom octu do úrovne MAX, pripojte prístroj k elektrickej sieti a roztok prevarte.
3. Nechajte kanvicu stáť zopár hodín s roztokom octu.
4. Vyprázdnite kanvicu, naplňte ju čistou vodou až po úroveň MAX a vodu povarte.
5. Vyprázdnite kanvicu a tento postup opakujte dvakrát.

Ďalšie užitočné informácie a rady nájdete na webovej stránke [www.hauser.eu](http://www.hauser.eu).

Na našej webovej stránke s neustále aktualizovaným obsahom nájdete nápady a ďalšie zaujímavosti týkajúce sa používania prístroja.

## VYHLÁSENIE O ZHODE:



Tento výrobok spĺňa požiadavky Európskeho spoločenstva stanovené smernicami EMC 2014/30/EU; LVD 2014/35/EU a RoHS 2011/65/EU. Tento Vami zakúpený výrobok značky HAUSER spĺňa technické parametre uvedené v tomto návode na používanie.

## ELEKTROMAGNETICKÉ POLIA (EMF)

Tento prístroj spĺňa normy pre elektromagnetické polia (EMF). Ak je prístroj prevádzkovaný v súlade s týmto návodom na použitie, jeho používanie je podľa súčasných vedeckých poznatkov bezpečný.

Elektrické zariadenie môže obsahovať súčiastky, ktoré sú nebezpečné pre životné prostredie. Nevyhadzujte ich spolu s komunálnym odpadom, pretože ak sa dostanú medzi pevný odpad, môžu spôsobiť značné znečistenie životného prostredia! Použité elektrické prístroje sa zbierajú osobitne pomocou špecializovaného systému spätného odberu a zberu!

Pri kúpe nového prístroja môžete po 13. auguste 2005 použité elektrické zariadenie vrátiť na miesto nákupu.

Takto zozbierané zariadenia budú po náležitej demontáži riadne zlikvidované zmluvnými spoločnosťami.

**Životné prostredie je dedičstvom našich vnúčat, jeho ochrana je naším spoločným záujmom a zodpovednosťou. Podporte aj vy túto snahu!**



RO

# INSTRUCȚIUNI DE UTILIZARE

FIERBĂTOR DE APĂ  
JK-822



## STIMAȚI CUMPĂRĂTORI!

Vă mulțumim pentru încrederea acordată, cumpărând un aparat electrocasnic marca HAUSER. Aparatul este rezultatul celor mai recente dezvoltări tehnice, unul dintre aparatele estetice, cu o construcție exigentă și de bună calitate ale producătorului. În cursul proiectării s-a acordat o atenție deosebită fiabilității. Condiția de bază a funcționării fiabile este utilizarea corectă, prin urmare vă rugăm ca înaintea punerii în funcțiune, să citiți cu atenție instrucțiunile de utilizare și păstrați-le, pentru a vă putea fi oricând de ajutor.



## CERTIFICAT DE CALITATE

În calitate de importator și distribuitor (Hauser Magyarország Kft., 2040 Budaörs, Baross u. 89.) certificăm că fierbătorul de apă tip HAUSER JK-822 corespunde următoarelor caracteristici tehnice:

Tensiune de alimentare:	220 - 240 V; 50/60 Hz
Putere:	1850-2200 W
Capacitate:	1,7 l
Clasă de protecție la atingere:	I



# INSTRUCȚIUNI DE SIGURANȚĂ

## AVERTISMENTE GENERALE

Înainte de utilizarea aparatului, vă rugăm să citiți cu atenție prospectul. Utilizarea aparatului neconform destinației prezintă pericol de accidente, de aceea, în interesul Dumneavoastră, trebuie să respectați întotdeauna instrucțiunile de siguranță fundamentale. Aparatul este destinat numai pentru utilizare casnică. Este interzisă folosirea aparatului în exterior. După îndepărtarea ambalajului, convingeți-vă că aparatul nu este deteriorat. Dacă observați deteriorări pe aparat, nu-l folosiți, duceți-l cât mai repede la atelierul service. Dacă din greșeală aparatul a căzut, solicitați să fie verificat de un specialist la atelierul service. Nu lăsați ambalajele la îndemâna copiilor mici, deoarece poate constitui o sursă de pericol. În vederea evitării electrocutării, este INTERZISĂ utilizarea aparatului în imediata apropiere a căzii de baie, a chiuvetei, respectiv

- imersarea aparatului în apă sau în alte lichide,
- utilizarea aparatului cu cablul deteriorat,
- utilizarea aparatului care prezintă deteriorări mecanice.



**Atenție!** Nu utilizați aparatul în apropierea căzii de baie, a dușului, a chiuvetei, sau a unui vas plin cu apă.

Dacă aparatul cade în apă, deconectați-l imediat de la rețeaua electrică și nu-l atingeți. Înainte de a-l utiliza din nou, să fie verificat de un specialist. Aveți grijă ca în timpul funcționării aparatul să nu intre în contact cu stropi de apă și nu atingeți aparatul cu mâinile umede. Înainte de utilizare verificați dacă tensiunea de la rețea corespunde cu cea specificată pe plăcuța aparatului, precum și dacă priza este prevăzută cu contact de protecție. Utilizați aparatul pe o suprafață orizontală, stabilă, uscată. Nu mișcați aparatul în timpul funcționării. Aparatul poate fi utilizat doar sub supraveghere. Puneți aparatul într-un loc unde nu-l pot ajunge copiii mici. Folosirea aparatului în apropierea copiilor mici necesită o precauție deosebită. Acest aparat poate fi utilizat de copiii de 8 ani sau peste 8 ani, respectiv de persoane cu capacitate fizică, de percepție sau intelectuală redusă, precum și de persoane care nu dispun de experiența și cunoștințele necesare pentru utilizarea aparatului, numai dacă sunt supravegheați sau primesc instrucțiuni cu privire la utilizarea aparatului în condiții de siguranță și înțeleg pericolele legate de utilizarea aparatului. Nu permiteți copiilor să se joace cu aparatul. Copiii sub 8 ani nu au voie să efectueze curățarea sau întreținerea aparatului, iar cei peste 8 ani numai cu supraveghere. Țineți aparatul și cablul acestuia departe de copii. Când aparatul nu este utilizat, precum și înainte de curățarea, întotdeauna opriți-l și deconectați-l de la rețeaua de curent electric. În interiorul aparatului este tensiune electrică, de aceea nu-l dezamblați. Nu lăsați aparatul fără supraveghere atât timp cât este sub tensiune. Nu atingeți părțile fierbinți ale aparatului. Cablul scurt împiedică accidentele personale ca de exemplu împiedicarea în cablu, respectiv căderea peste cablu. Puteți utiliza aparatul cu cablu prelungitor corespunzător, pe care îl puteți procura în magazine de specialitate.

## INFORMAȚII IMPORTANTE CU PRIVIRE LA CABLUL PRELUNGITOR

- cablul trebuie să se încadreze în clasa electrică corespunzătoare, sau să aibă marcajul AC230V;
- să aibă trei fire, cu legare la pământ;
- trebuie amplasat în așa mod, încât să nu treacă peste covoare sau peste suprafața mesei, de unde copiii pot să-l tragă asupra lor sau din greșeală să se împiedice în el și să cadă.

Vă rugăm să aveți în vedere că prin legarea la cablul prelungitor, aparatul poate să se conecteze automat și poate intra în funcțiune.

Nu agățați cablul electric deasupra plitei sau a suprafeței de lucru. Aparatul să nu se atingă de suprafețe fierbinți, respectiv nu-l așezați în preajma cuptorului pe gaz, a cuptorului electric sau a plitei.

Nu așezați aparatul la marginea mesei sau a suprafeței de lucru, deoarece astfel poate fi ajuns și dat jos ușor de către copiii mici. Aveți în vedere și faptul că în cazul în care cablul atârână pe lângă marginea mesei sau a suprafeței de lucru, poate cauza accidente.

Aparatul poate fi utilizat doar cu accesoriile anexate de producător.

În nici un caz nu folosiți alte piese decât cele ale fabricantului, deoarece pot provoca deteriorări.

Nu expuneți aparatul la soare și nu-l puneți în apropierea surselor de căldură.

Când scoateți cablul de alimentare din priză, cu o mână apăsați priza, iar cu cealaltă trageți de ștecher.

În nici un caz nu încercați să scoateți aparatul de sub tensiune, ștecherul din priză, cu mâinile umede.

Deteriorarea cablului de alimentare poate provoca electrocutare.

### **IMPORTANT:**

Fabricantul, respectiv comerciantul nu-și asumă nici o responsabilitate pentru daunele provocate de utilizarea necorespunzătoare a aparatului, sau pentru daunele datorate reparațiilor efectuate de persoane neautorizate.

Aparatul deteriorat (inclusiv cablul de alimentare) poate fi reparat doar de specialiști. Deteriorările din interiorul aparatului pot provoca electrocutare.

Înlocuirea cablului de alimentare deteriorat poate fi efectuată doar în atelier service, deoarece înlocuirea cablului necesită instrumente speciale.

Dacă sesizați deficiențe în funcționarea aparatului, adresați-vă atelierului service.

În nici un caz nu încercați să reparați aparatul acasă.

În nici un caz nu dezasamblați aparatul. Aceasta poate avea urmări neprevăzute. Este interzisă conectarea aparatului prin intermediul unui întrerupător exterior cu temporizator sau utilizarea prin intermediul unui sistem de telecomandă.

La curățarea aparatului nu folosiți detergenți puternici, praf de curățat abraziv.

Aveți grijă ca în timpul funcționării aparatul să nu intre în contact cu stropi de apă și nu atingeți aparatul cu mâinile umede.



# INFORMAȚII DE SIGURANȚĂ CU PRIVIRE LA FIERBĂTORUL DE APĂ



**ATENȚIE!** Suprafața aparatului se încinge în timpul utilizării. În vederea evitării leziunilor prin ardere, nu atingeți niciodată aparatul în timpul funcționării.

**ATENȚIE!** Nu îndepărtați capacul atât timp cât fierbe apa.

Fierbătorul de apă are o bază de conectare electrică separată, de pe care cana fierbătorului de apă poate fi detașată în vederea unei utilizări mai comode și mai sigure. Aparatul poate fi utilizat doar cu baza de conectare care îi aparține.

În vederea evitării electrocutării, întotdeauna deconectați aparatul de la rețeaua de curent electric înainte de umplere, golire, curățare, sau în cazul în care nu folosiți aparatul.

**ATENȚIE!** Este interzisă curățarea aparatului prin imersarea lui în apă, la curățare utilizați un ștergar moale, neabraziv, umed.

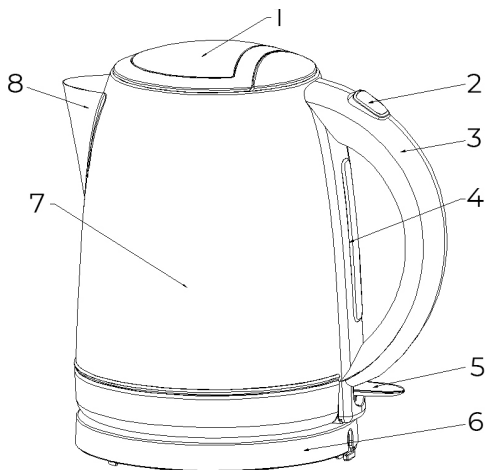
Atunci când umpleți cana cu apă, luați întotdeauna în considerare marcajul MIN (minim) și MAX (maxim) de pe indicatorul nivelului de apă. Dacă umpleți cana cu mai multă apă decât indică marcajul maxim, apa în fierbere se poate revărsa din cană. Mișcați cana întotdeauna prinzând-o de mâner, deoarece aburii care ies și apa fierbinte poate cauza accidente.

Aveți grijă ca capacul canei să fie fixat în mod corespunzător.

Aparatul poate fi folosit doar pentru fierberea apei.

# PĂRȚILE COMPONENTE ALE APARATULUI

1. Capac
2. Buton de deschidere a capacului
3. Mâner
4. Indicator al nivelului apei
5. Comutator
6. Baza de conectare
7. Carcasa aparatului
8. Orificiu de vărsare



## FUNȚIONAREA APARATULUI

- Înainte de prima utilizare, umpleți cana cu apă curată până la marcajul maxim și fierbeți apa. Vărsați apa și repetați operația încă de două ori.
- Întotdeauna când îl umpleți sau adăugați apă, luați jos cana de pe bază.
- Ridicați capacul canei.
- Umpleți fierbătorul cu cantitatea dorită de apă (minim 0,6l, maxim 1,7l). Nu turnați în el prea mult, deoarece apa se poate să se reverse sau să țâșnească.
- Nu turnați în el mai puțină apă decât marcajul minim și nu puneți aparatul în funcțiune în stare goală, deoarece contactorul de siguranță va opri funcționarea aparatului. Nu turnați în el mai multă apă decât marcajul maxim.
- Închideți întotdeauna capacul înainte de pornirea aparatului.
- Așezați baza de conectare pe o suprafață uscată, orizontală.
- Așezați fierbătorul pe baza de conectare.
- Apăsăți butonul de pornire/oprire, atunci se aprinde ledul roșu. Aparatul începe procesul de încălzire al apei.
- După ce apa fierbe, ceainicul se stinge automat și lumina roșie se stinge. Puteți să îl dezactivați oricând apăsând butonul On / Off. Nu luați fierbătorul de pe bază înainte de a opri aparatul.
- Luați cana de pe baza de conectare și vărsați apa.
- Înainte de folosirea din nou a aparatului, lăsați-l să se răcească câteva minute.

### Mențiune:

Când ridicați fierbătorul, sesizați umezeală pe baza de conectare. Aceasta este un fenomen absolut normal.

# PROTECȚIE ÎMPOTRIVA SUPRAÎNCĂLZIRII

Cana este prevăzută cu protecție împotriva supraîncălzirii. Acesta deconectează fierbătorul de apă, dacă îl utilizați cu o cantitate insuficientă de apă. Lăsați cana să stea cel puțin 10 minute înainte de a o folosi în mod repetat.

## CURĂȚAREA APARATULUI

Niciodată nu imersați în apă sau în alte lichide baza de conectare sau cana. Înainte de curățare deconectați aparatul, scoateți-l de la rețeaua electrică și așteptați să se răcească.

Curățați părțile din material plastic cu un ștergar moale, puțin umed, îmbibat cu puțin detergent. Nu folosiți burete dur sau detergent abraziv, deoarece produc zgârieturi pe părțile din material plastic.

În funcție de duritatea apei, în interiorul căzii se poate depune un strat de calcar. Aceasta se depune în primul rând pe partea de încălzire, reducându-i astfel randamentul.

Calcarul nu dăunează sănătății.

Este indicată detartrarea periodică a aparatului.

Calcarul nu dăunează sănătății, dar garanția acordată de fabricant nu se extinde asupra pagubelor rezultate din neefectuarea procesului de detartrare.

## PROCESUL DE DETARTRARE

1. Scoateți ștecherul din priză și lăsați aparatul să se răcească.
2. Umpleți fierbătorul până la marcajul MAX cu soluție de oțet alimentar, conectați aparatul la rețeaua de curent electric și fierbeți soluția.
3. Lăsați să stea câteva ore soluția de oțet în cană
4. Goliți cana, umpleți-o până la marcajul MAX cu apă curată și fierbeți-o din nou.
5. Goliți cana. Repetați de două ori această operațiune.

Pentru alte informații utile și sfaturi consultați portalul [www.hauser.eu](http://www.hauser.eu).

Pe pagina noastră web cu conținut permanent actualizat, puteți găsi idei cu privire la utilizarea aparatului, precum și alte curiozități.

## DECLARAȚIE DE CONFORMITATE:



Acest produs îndeplinește cerințele stabilite în Directivele Uniunii Europene: EMC 2014/30/EU, LVD 2014/35/EU; RoHS 2011/65/EU. Produsul HAUSER cumpărat de Dumneavoastră corespunde caracteristicilor tehnice prezentate în instrucțiunile de utilizare.

## CÂMPURI ELECTROMAGNETICE (EMF)

Acest aparat corespunde cerințelor stabilite de standardele referitoare la câmpurile electromagnetice (EMF). În cazul în care utilizați aparatul conform instrucțiunilor de utilizare, potrivit cunoștințelor științifice actuale, aparatul poate fi folosit cu siguranță.

Instalația electrică are componente care fac parte din categoria deșeurilor periculoase asupra mediului înconjurător. Acestea nu le adunați împreună cu deșeurile menajere, deoarece ajungând între deșeurile solide ale localității, pot polua în mod considerabil mediul înconjurător. Colectarea aparatelor electrice uzate se face separat, de aceea folosiți sistemul de preluare și colectare existent. După data de 13 august 2005, cu ocazia cumpărării aparatelor noi, la locul cumpărării puteți preda aparatele electrice uzate.

Instalațiile astfel preluate, după ce au fost demontate de specialiști, sunt prelucrate în mod corespunzător în întreprinderi care au în contract această activitate.

**Mediul înconjurător este moștenirea nepoților noștri, protejarea lui este interesul și responsabilitatea noastră a tuturor. Sprijiniți și Dumneavoastră aceste eforturi!**



PL

# INSTRUKCJA OBSŁUGI

CZAJNIK ELEKTRYCZNY  
JK-822



## SZANOWNY KLIENCIE!

Dziękujemy za zaufanie okazane nam przy zakupie urządzenia kuchennego marki HAUSER. Urządzenie to powstało jako wynik najnowszych udoskonaleń technicznych, to jeden z estetycznych, precyzyjnie wykonanych wyrobów producenta. Przy jego projektowaniu zwrócono szczególną uwagę na zapewnienie bezpieczeństwa. Podstawowym warunkiem niezawodnego działania urządzenia jest jego fachowe użytkowanie, dlatego prosimy o uważne zapoznanie się z instrukcją przed pierwszym użyciem oraz zachowanie instrukcji, aby zawsze mogła służyć pomocą.



## CERTYFIKAT JAKOŚCI

Jako importer i dystrybutor (Hauser Magyarország Kft., 2040 Budaörs, Baross u. 89.) zaświadczamy, że czajnik typu HAUSER JK-822 dysponuje następującymi danymi technicznymi:

Napięcie znamionowe: 220-240 V; 50/60 Hz  
Pobór mocy: 1850-2200 W  
Pojemność: 1,7 l  
Klasa ochronności: I



# ZASADY BEZPIECZEŃSTWA

## OSTRZEŻENIA OGÓLNE

Przed użyciem urządzenia należy uważnie przeczytać poniższe informacje. Użycie urządzenia niezgodnie z jego przeznaczeniem grozi wypadkiem, dlatego w interesie własnego bezpieczeństwa należy zawsze przestrzegać podstawowych zasad bezpieczeństwa. Urządzenie przeznaczone jest wyłącznie do użytku domowego! Zabrania się użytkowania urządzenia na zewnątrz! Po wyjęciu z opakowania sprawdź, czy urządzenie nie jest uszkodzone. Jeżeli zauważysz, że urządzenie jest uszkodzone, nie używaj go, oddaj niezwłocznie do serwisu. Jeżeli przypadkowo upuściłeś urządzenie, sprawdź jego działanie przy pomocy fachowej obsługi serwisu. Materiały opakowania mogą stanowić zagrożenie dla małych dzieci, dlatego trzymaj je z dala od dzieci! Aby uniknąć porażenia prądem ZABRANIA SIĘ używania urządzenia bezpośrednio w pobliżu wanny, umywalki, zlewu kuchennego oraz

- zanurzania urządzenia w wodzie lub innych płynach, zanurzania urządzenia w wodzie lub innych płynach,
- używania uszkodzonego przewodu zasilania, używania uszkodzonego przewodu zasilania,
- używania urządzenia z uszkodzeniem mechanicznym!



Uwaga! Nie używaj urządzenia w pobliżu wanny, prysznicy, umywalki lub innego naczynia napełnionego wodą.

Jeżeli urządzenie wpadłoby do wody, natychmiast odłącz je od źródła zasilania, nie sięgaj po nie! Przed ponownym użyciem sprawdź jego działanie przy pomocy fachowca. Uważaj, aby urządzenie nie miało kontaktu z przyskającą wodą, nigdy nie chwytaj urządzenia wilgotnymi rękoma. Przed użyciem sprawdź, czy napięcie sieciowe jest zgodne z napięciem znamionowym na tabliczce urządzenia i czy gniazdo sieciowe jest odpowiednio uziemione. Ustaw urządzenie na płaskiej, stabilnej powierzchni. Podczas działania urządzenia nie poruszaj nim. Urządzenie może być używane tylko pod nadzorem. Ustaw urządzenie w miejscu niedostępnym dla małych dzieci. Przy małych dzieciach należy zachować szczególną ostrożność korzystając z urządzenia. Dzieci powyżej 8. roku życia oraz osoby o ograniczonej wydolności ruchowej, czuciowej lub psychicznej albo niedysponujące odpowiednim doświadczeniem lub wiedzą mogą obsługiwać urządzenie wyłącznie Dzieci powyżej 8. roku życia oraz osoby o ograniczonej wydolności ruchowej, czuciowej lub psychicznej albo niedysponujące odpowiednim doświadczeniem lub wiedzą mogą obsługiwać urządzenie wyłącznie pod nadzorem lub po poinstruowaniu ich o działaniu urządzenia i związanych z tym zagrożeniach. Dzieci nie powinny bawić się urządzeniem. Czyszczenie lub konserwację urządzenia można powierzyć wyłącznie dzieciom powyżej 8. roku życia, pod nadzorem. Urządzenie oraz jego przewód zasilania należy trzymać z dala od dzieci poniżej 8 lat. Urządzenie oraz jego przewód zasilania należy trzymać z dala od dzieci poniżej 8 lat. Jeżeli nie uży-

wasz urządzenia i przed jego czyszczeniem odłącz urządzenie od źródła zasilania. We wnętrzu urządzenia panuje wysokie napięcie, dlatego nigdy nie próbuj go rozmontować! Nie zostawiaj urządzenia bez nadzoru, jeżeli jest podłączone do prądu. Nie dotykaj gorących części urządzenia! Krótki przewód zasilania zapobiega wypadkom, jak na przykład zaplątaniu się w przewód lub potknięciu się o niego. Do urządzenia w każdym sklepie specjalistycznym można nabyć odpowiedni przedłużacz.

## WAŻNE INFORMACJE ODNOŚNIE PRZEDŁUŻACZA

- powinien posiadać klasyfikację elektryczną lub oznakowanie AC230V;
- powinien być 3-żyłowy z uziemieniem;
- musi być umieszczony w taki sposób, aby nie biegł przez dywan lub stół, gdzie dzieci łatwo mogłyby go pociągnąć lub potknąć się o niego.

Należy wziąć pod uwagę, że przy podłączaniu urządzenia do przedłużacza może się ono automatycznie włączyć i zacząć działać. Przewodu elektrycznego nie powinno się wieszać nad kuchenką czy blatem. Urządzenie nie powinno mieć styczności z gorącą powierzchnią, nie należy też umieszczać go w pobliżu piekarnika albo kuchenki gazowej lub elektrycznej. Nie umieszczaj urządzenia na skraju stołu lub pulpitu, ponieważ małe dzieci mogą go łatwo dosięgnąć i zrzucić. Uważaj, bo zwisający na skraju stołu lub blatu przewód zasilania może spowodować wypadek. Do urządzenia używaj wyłącznie akcesoria dostarczone przez producenta. Nie używaj części innych niż oryginalne, bo może to spowodować obrażenia. Nie wystawiaj urządzenia na bezpośrednie działanie promieni słonecznych lub wysokiej temperatury. Odłączając urządzenie z sieci jedną ręką przytrzymaj gniazdo ścienne, a drugą wyciągnij przewód trzymając za wtyczkę. Wilgotnymi rękoma nigdy nie próbuj wyłączyć urządzenia spod napięcia, wyciągnąć wtyczki z gniazda. Uszkodzony przewód zasilania może wywołać porażenie prądem.

### **WAŻNE:**

Producent i dystrybutor nie ponosi odpowiedzialności za szkody wynikłe na skutek użytkowania niezgodnego z przeznaczeniem lub napraw dokonanych przez niepowołane osoby. Uszkodzone urządzenie (włączając w to także uszkodzony przewód zasilania) może naprawiać wyłącznie osoba wykwalifikowana. Uszkodzenie elementów wewnętrznych urządzenia może spowodować porażenie prądem. W przypadku uszkodzenia przewodu zasilającego, w celu uniknięcia zagrożenia wymiana może być wykonywana wyłącznie przez producenta, serwis lub inny, podobnie wykwalifikowany personel. Jeżeli zauważysz, że urządzenie działa wadliwie, zwróć się do serwisu. Nigdy nie próbuj samodzielnie naprawiać urządzenia! Nigdy nie należy rozmontowywać urządzenia. Może to pociągnąć za sobą nieprzewidywalne następstwa. Nie używaj zewnętrznego wyłącznika czasowego, ani oddzielnego systemu zdalnego sterowania do obsługi urządzenia. Do czyszczenia nie używaj silnych środków czyszczących, ani substancji ściernych. Uważaj, aby urządzenie nie miało kontaktu z przyskającą wodą, nigdy nie chwytaj urządzenia wilgotnymi rękoma.

## OSTRZEŻENIA DOTYCZĄCE CZAJNIKA



**UWAGA!** Powierzchnia urządzenia nagrzewa się podczas użycia. Aby uniknąć poparzenia nigdy nie dotykaj jej podczas działania!

**Uwaga!** Nie otwieraj pokrywy, kiedy woda wrze!

Czajnik elektryczny posiada osobną podstawę, z której można zdjąć czajnik, co zapewnia łatwą i bezpieczną obsługę.

Urządzenie może być używane wyłącznie z jego własną podstawą!

W celu uniknięcia porażenia prądem zawsze odłącz urządzenie od dopływu prądu przed napełnieniem, opróżnieniem, czyszczeniem czajnika, lub jeżeli go nie używasz.

**UWAGA!** Zabrania się zanurzania urządzenia w wodzie podczas czyszczenia, do czyszczenia należy używać miękkiej, nierysującej, wilgotnej ściereczki.

Oznakowania MIN (minimum) i MAX (maksimum) na wskaźniku poziomu wody należy zawsze wziąć pod uwagę przy napełnianiu czajnika wodą. Jeżeli poziom wody w czajniku przekroczy maksymalny poziom, podczas wrzenia wody może ona wypryskiwać z czajnika.

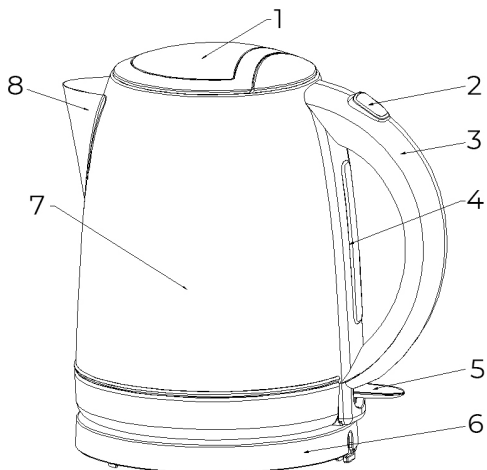
Czajnik chwytaj zawsze za rączkę, wydostająca się z niego para i gorąca woda mogą spowodować poparzenia.

Uważaj, aby pokrywa dokładnie przylegała. Urządzenie jest przeznaczone wyłącznie do gotowania wody.



# CZĘŚCI URZĄDZENIA

1. Pokrywa
2. Przycisk otwierania pokrywy
3. Uchwyt
4. Wskaźnik poziomu wody
5. Wyłącznik
6. Podstawa
7. Obudowa urządzenia
8. Dziobek



## DZIAŁANIE URZĄDZENIA

- Przed pierwszym użyciem napełnij czajnik czystą wodą do poziomu maksimum i zagotuj wodę. Wylej wodę i powtórz ten proces jeszcze dwukrotnie.
- Czajnik należy zawsze zdjąć z podstawy przy napełnianiu lub dolewaniu wody.
- Otwórz pokrywę czajnika.
- Napełnij czajnik odpowiednią ilością wody (min. 0,6 l maks. 1,7 l wody). Nie nalewaj zbyt dużo wody, bo może ona wylać się lub wypryskiwać.
- Nie napełniaj czajnika mniejszą, niż wskazana jako minimum ilością wody i nie włączaj pustego czajnika, ponieważ wyłącznik bezpieczeństwa wyłączy urządzenie. Nie nalewaj więcej wody, niż do wskaźnika maksimum.
- Przed włączeniem urządzenia zawsze zamknij pokrywę.
- Umieść podstawę czajnika na suchej, poziomej powierzchni.
- Ustaw czajnik na podstawie.
- Podłącz urządzenie do uziemionego gniazda elektrycznego. Urządzenie zostanie podłączone w momencie umieszczenia czajnika na podstawie.
- Naciśnij przycisk włączenia/wyłączenia na panelu sterującym, zapali się wtedy czerwona kontrolka. Urządzenie zacznie podgrzewać wodę.
- Gdy woda się zagotuje, czajnik wyłączy się automatycznie, a czerwona lampka zgaśnie. Możesz zatrzymać gotowanie w dowolnym momencie, naciskając przycisk Wł. / Wył.
- Nie zdejmuj czajnika z podstawy przed wyłączeniem urządzenia!
- Zdejmij czajnik z podstawy i wylej wodę.
- Przed ponownym użyciem należy pozostawić czajnik na parę minut do wystygnięcia.

# ZABEZPIECZENIE PRZED PRZEGRZANIEM

Czajnik jest wyposażony w ochronę przed przegrzaniem. Wyłącza ona czajnik, jeżeli jest w nim za mało wody. Przed ponownym włączeniem należy zaczekać co najmniej 10 minut.

## CZYSZCZENIE URZĄDZENIA

Nigdy nie zanurzaj podstawy, ani czajnika w wodzie lub w innym płynie! Przed rozpoczęciem czyszczenia wyłącz urządzenie, odłącz od źródła zasilania i zaczekaj, aż urządzenie wystygnie.

Części z tworzywa sztucznego można czyścić przy pomocy miękkiej, wilgotnej ściereczki z dodatkiem płynu do mycia naczyń. Nie używaj gąbek ściernych lub ściernych środków czyszczących, ponieważ mogą one zarysować części z tworzywa sztucznego.

W zależności od stopnia twardości wody w czajniku może się pojawić kamień wodny. Występuje on głównie na części grzejnej osłabiając tym samym efektywność urządzenia.

Kamień wodny nie jest szkodliwy dla zdrowia.

Zalecane jest okresowe usuwanie kamienia z czajnika.

Kamień wodny nie stanowi zagrożenia dla zdrowia, jednak gwarancja producenta nie obejmuje szkód powstałych na skutek nieusuwania kamienia.

## PROCES USUWANIA KAMIENIA WODNEGO

1. Wyciągnij wtyczkę przewodu zasilania z gniazda elektrycznego i zostaw urządzenie do wystygnięcia.
2. Napełnij czajnik roztworem octu do poziomu MAX, podłącz urządzenie do sieci zasilania i zagotuj roztwór.
3. Pozostaw czajnik napełniony roztworem octu na kilka godzin.
4. Opróżnij czajnik, napełnij czystą wodą do poziomu MAX i ponownie zagotuj wodę.
5. Opróżnij czajnik, Powtórz powyższą czynność jeszcze dwukrotnie.

Dalsze przydatne informacje i porady możesz znaleźć na naszej stronie internetowej [www.hauser.eu](http://www.hauser.eu).

Na tej stronie internetowej znajdziesz ciągle aktualizowane porady i ciekawostki związane z użytkowaniem urządzenia.

## DEKLARACJA ZGODNOŚCI:



Niniejszy wyrób spełnia wymogi następujących dyrektyw Wspólnoty Europejskiej: EMC 2014/30/EU, LVD 2014/35/EU; RoHS 2011/65/EU. Zakupiony przez ciebie produkt marki HAUSER dysponuje parametrami technicznymi ujętymi w instrukcji użytkowania.

## POLA ELEKTROMAGNETYCZNE (EMF)

Urządzenie niniejsze spełnia wymagania norm dotyczących pól elektromagnetycznych (EMF). Jeżeli urządzenie używane jest w sposób zgodny z instrukcją obsługi, według obecnego stanu wiedzy jest bezpieczne.

Urządzenie elektryczne może zawierać części stanowiące odpady będące zagrożeniem dla środowiska. Nie należy ich usuwać razem z odpadami komunalnymi, ponieważ po dostaniu się do stałych odpadów komunalnych mogą znacznie zanieczyścić środowisko. Zużyte urządzenia elektryczne są składowane osobno, korzystaj ze stworzonego w tym celu systemu odbioru i składowania. Przy zakupie nowego urządzenia od 13 sierpnia 2005 roku zużyte urządzenia można oddać w miejscu zakupu.

Zebrane w ten sposób urządzenia po fachowym rozmontowaniu będą w odpowiedni sposób utylizowane przez firmy partnerskie.

**Środowisko naturalne jest dziedzictwem naszych wnuków, jego ochrona to nasz wspólny interes i odpowiedzialność, ty również pomóż w tych dążeniach!**

