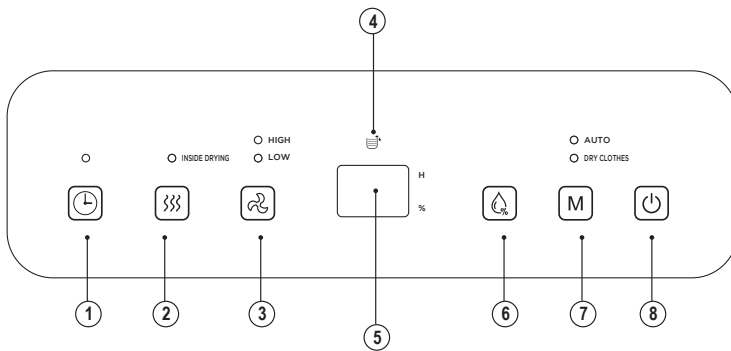
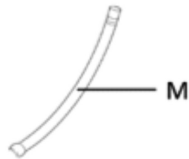
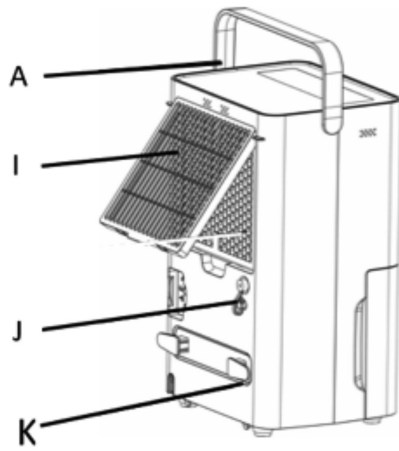
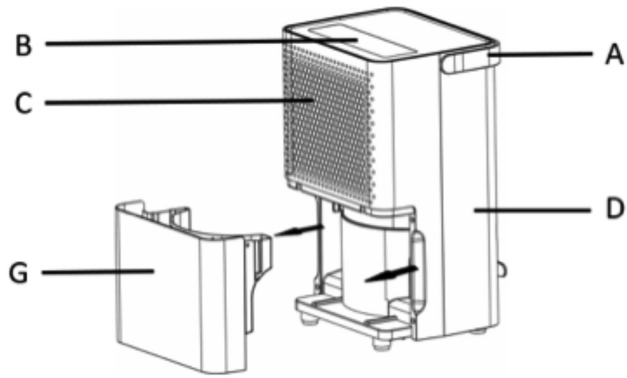


HASZNÁLATI ÚTMUTATÓ A BXDH12E PÁRMENTESÍTŐ KÉSZÜLÉKHEZ





BXDH12E

PÁRAMENTESÍTŐ ÉS LÉGTISZTÍTÓ

Kedves Vásárló!

Köszönjük, hogy egy BLACK+DECKER márkájú terméket vásárolt.

A készülék technológiájának, kialakításának és működésének köszönhetően, valamint, hogy a legszigorúbb minőségi szabványokat is teljesíti, biztosítható a kifogástalan használat és a termék hosszú élettartama; olvassa el figyelmesen a használati útmutatót, mielőtt bekapcsolja a készüléket, és őrizze meg a későbbi használatra!

Az útmutató elolvasásának elmulasztása, valamint az utasítások be nem tartása balesethez vezethet!

ÁLTALÁNOS FIGYELMEZTETÉSEK

A készülék használata előtt kérjük, figyelmesen olvassa el annak tájékoztatóját! A készülék nem rendeltetésszerű használata balesetveszélyes, ezért az alapvető biztonsági előírásokat a saját érdekében mindig tartsa be! A készülék csak háztartási használatra alkalmas! Tilos a készüléket a szabadban működtetni! Miután eltávolította a csomagolást, győződjön meg róla, hogy a készülék nem sérült! Amennyiben a készüléken sérülést lát, ne kezdje meg a készülék használatát, minél hamarabb vigye szakszervizbe!

A csomagolóanyagok kisgyermekekre veszélyesek lehetnek, ezért tartsa megfelelő távolságra tőlük. Használat közben ne mozgassa a készüléket!

Elektromos áramütés veszélyének elkerülése érdekében TILOS a készüléket fürdőkád, mosdó vagy mosogató közvetlen közelében használni, valamint

- a készüléket vízbe vagy más folyadékba mártani,
- sérült vezetékkel illetve
- bárminemű mechanikai sérülés esetén használni!



Figyelem! Ne használja a készüléket fürdőkád, zuhanyzó, mosdó vagy más, vízzel teli edény közelében.

Ha a készülék mégis vízbe esik, azonnal áramtalanítson, ne nyúljon a készülék után! Az ismételt üzembe helyezés előtt a készüléket vizsgáltsa át szakemberrel! Használat előtt ellenőrizze, hogy a hálózati feszültség megegyezik a készülék címkéjén jelzettel, és hogy otthoni fali csatlakozója megfelelően földelt-e!

A készülék csak felügyelet mellett használható! Olyan helyre tegye a készüléket, ahol azt a kisgyermek nem éri el! Használat a kisgyermek közelében fokozott elővigyázatosságot igényel!

Gyermekek nem játszhatnak a készülékkel! Ezt a készüléket csak akkor használhatják 8 éves korú vagy e feletti gyerekek, továbbá azon személyek, akik csökkent fizikai, érzékelési vagy szellemi képességekkel bírnak ideértve azon személyeket is, akik nem rendelkeznek kellő tapasztalattal és tudással a készülék üzemeltetésére vonatkozóan, ha felügyelik őket vagy utasításokat kaptak a készülék biztonságos üzemeltetéséről és megértik a készülék üzemeltetésével kapcsolatos veszélyeket. Gyerekek nem játszhatnak a készülékkel! Felügyelet nélkül gyerekek nem végezhetnek tisztítást vagy karbantartást a készüléken.

Használaton kívül és tisztítás előtt húzza ki a csatlakozót az elektromos hálózathól! Soha ne hagyja felügyelet nélkül a készüléket, ha áram alatt van!

Használaton kívül mindig kapcsolja ki és áramtalanítsa a készüléket!

A rövid vezeték megakadályozza a személyi sérüléseket, mint például a vezetékbe való belegabalyodást, illetve keresztül esést.

Készülékéhez bármely szakkereskedésben kapható megfelelő hosszabbító használható.

A készülék működéséhez nem szabad külső időzítő kapcsolót, vagy külön távvezérlő rendszert használni! A készülékhez csak a gyártó által mellékelte kiegészítők és a gyártó által biztosított alkatrészek használhatóak!

Ha véletlenül leejtette a készüléket, következő használat előtt mindenképpen nézesse meg szakszervizben szakemberrel!

Az elektromos csatlakozóvezetékét ne akassza tűzhely, munkalap fölé! A készülék vagy annak vezetéke ne érintkezzen forró felülettel, valamint ne helyezze gáz vagy elektromos sütő, tűzhely, vagy más forró felület közelébe!

Ne tegye a készüléket közvetlen napfényre vagy hőforrások közelébe! A készüléket ne rakja asztal vagy pult szélére, mert kisgyermek által így könnyen elérhető és leverhető! Figyeljen arra is, hogy a lelógó vezeték asztal vagy pult szélén balesetveszélyes! A készüléket vízszintes, stabil felületen használja! Áramtalanításkor támassza meg a fali csatlakozó aljzatot egyik kezével, majd a csatlakozó dugónál fogva húzza ki a vezetékét! A következő esetekben mindig áramtalanítsa a készüléket:

- a készülék felügyelet nélkül hagyása esetén (még akkor is, ha ez csak rövid időre történik)
- tisztítás és karbantartás esetén,
- használat után azonnal.

Hosszabbító használata nem javasolt. A hőkioldó nem szándékos visszakapcsolása által okozott veszély elhárítása érdekében ezt a készüléket nem szabad külső kapcsolóval – például időkapcsolóval hálózatra kapcsolni, vagy olyan áramkörbe iktatni, amelyet valamely szolgáltató rendszeresen be- és kikapcsol.

FONTOS: A gyártó, illetve forgalmazó nem vállal felelősséget a nem rendeltetésszerű használatból eredő károkért, illetve az illetéktelen személy általi javításért!

A meghibásodott készüléket (beleértve a hálózati csatlakozóvezetékét is) csak szakember javíthatja! A készülék belső sérülése áramütést okozhat! Ha a készülék működésében hibát észlelne, forduljon a szakszervizhez segítségért! Soha ne próbálja meg otthon megjavítani a készüléket! Soha ne szerelje szét a készüléket! Ez kiszámíthatatlan következményekkel járhat!

Ne használjon nem gyári alkatrészt, mert sérülést okozhat! Soha ne tekerje fel a hálózati vezetékét a készülékre, mert az a kábel sérüléséhez vezet.

A csatlakozósinór sérülése áramütést okozhat! Nedves kézzel soha ne próbálja a készüléket feszültségmentesíteni, a dugaljából a dugót kihúzni! Ügyeljen arra, hogy fröccsenő vízzel a készülék ne érintkezzen, és nedves kézzel ne érintse meg a készüléket! Tilos a készüléket vízbe mártva tisztítani! Ne használjon erős tisztítószert, karcoló súrolószert a készülék tisztításához! Használja a fogantyúkat a készülék megfogásához vagy szállításához!

PÁRAMENTESÍTŐRE VONATKOZÓ ELŐÍRÁSOK:

A készüléket a nemzeti huzalozási előírásoknak megfelelően kell beüzemelni!

Mindig vízszintes felületen használja a készüléket, hogy megakadályozza a vízszivárgást! Ne használjon gyúlékony permetet a készüléken! Ne működtesse a páramentesítőt tűzveszélyes anyagok közelében! Ne akadályozza idegen tárgyakkal a készülék működését! Ne helyezzen idegen tárgyakat a készülékbe!

Hagyjon legalább 50cm szabad helyet a készülék körül vízszintesen és felett is!

Tisztítás előtt mindig kapcsolja ki és áramtalanítsa a készüléket! Egy puha, nedves ruhával törölje át a készüléket! A légbemeneti- és kimeneti nyílásokból egy puha kefe segítségével távolítsa el a lerakodott koszt! A készüléket olyan helyiségben kell tárolni, ahol nincs folyamatosan működő gyújtóforrás (például: nyílt láng, működő gázkészülék vagy elektromos fűtőberendezés). A készüléket minimum 4m²-es alapterületű helyiségben működtethető. Ne használja a készüléket a szűrő nélkül! Ne mozdítsa el a készüléket használat közben! A készülék mozgatása előtt vegye ki és ürítse ki a víztartályt. A kiömlő víz károsíthatja a páramentesítő belső alkatrészeit. Húzza ki a készüléket a hálózathoz, ha nem használja azt, vagy bármely tartozék cseréje, illetve tisztítás előtt!



TŰZVESZÉLY!

Figyelem, a készülék nem rendeltetésszerű használata, ill. a jelen használati útmutató figyelmen kívül

hagyása esetén adott körülmények között tűzveszély állhat fenn! A páramentesítőt ezért soha ne üzemeltesse:

- letakarva, pl. takaró, párna stb. alatt,
- benzin vagy más könnyen gyulladó anyagok közelében!

A KÉSZÜLÉK RÉSZEI

- A Fogantyú
- B Vezérlőpanel
- C Első burkolat
- D Hátsó burkolat
- G Víztartály
- I Szűrőkeret
- J Vízelvező nyílás
- K Hálózati kábel tároló
- M Vízelvező cső

VEZÉRLŐPANEL

1. Időzítő
2. Belső szárítás
3. Ventilátor sebesség
4. Víztartály telítettség jelző
5. LED kijelző
6. Páratartalom-szabályozás
7. M – Működési mód választó / Ruhaszárítás
8. Be-/Kikapcsoló

HASZNÁLATI UTASÍTÁS

BEÜZEMELÉS

Távolítson el a készülékről minden csomagolóanyagot! A készülék egyes részei enyhén meg vannak zsírozva. Ezért az első használatkor enyhe füstöt észlelhet. Rövid idő elteltével ez a füst eltűnik.

A KÉSZÜLÉK HASZNÁLATA

Húzza ki teljesen a kábelt, mielőtt csatlakoztatja a készüléket az elektromos hálózathoz! Csatlakoztassa a készüléket a hálózathoz! Kapcsolja be a készüléket a be-/kikapcsoló gomb (8) segítségével! Válassza ki a kívánt funkciót!

MŰKÖDÉSI FUNKCIÓK

A be-/kikapcsoló gomb megnyomása után nyomja meg az M-feliratú működési mód választó gombot (7) az automatikus üzemmód (AUTO) vagy a ruhaszárítás üzemmód (DRY CLOTHES) kiválasztásához.

AUTO (Automatikus) üzemmód

Ebben az üzemmódban a készülék addig működik, amíg a készülék a beállított páratartalom százalékos értéke (%) el nem éri. Az alapértelmezett páratartalom 50%.

1. Nyomja meg az M-feliratú működési mód választó gombot (7) a funkció kiválasztásához, amíg a zöld LED jelzőfény az AUTO felirat mellett felvillan!

2. Nyomja meg a páratartalom-beállító gombot (6) a funkció elindításához! A gomb megnyomása után megjelenik a páratartalom százalékos értéke. Minden alkalommal, amikor megnyomja a gombot, a páratartalom értéke 5%-kal növekszik, amíg el nem éri a 80%-os maximumig, majd visszaáll 30%-ra.

3. Ha elérte a kívánt páratartalom %-t, hagyja abba a gomb megnyomását! A készülék addig fog működni, amíg a helyiség páratartalma el nem éri a kiválasztottnál 5%-kal alacsonyabb értéket.

4. A LED kijelzőn megjelenik a kiválasztott páratartalom %.

5. A kompresszor leáll, de a ventilátor továbbra is a beállított sebességgel fog működni.

Megjegyzés: a páratartalom beállítása csak ebben az üzemmódban működik.

DRY CLOTHES (Ruhaszárítás) üzemmód

Ez az üzemmód lehetővé teszi a ruhaszárítás idejének csökkentését a páratartalom csökkentésével.

1. Nyomja meg az M-feliratú működési mód választó gombot (7) a funkció kiválasztásához, amíg a zöld LED jelzőfény az DRY CLOTHES felirat mellett felvillan!

2. Ez a funkció a helyiség páratartalmától függetlenül aktiválja a kompresszort. Ez lehetővé teszi, hogy a ruhák gyorsabban száradjanak.

3. A funkció megszüntetéséhez nyomja meg újra a gombot, hogy automatikus üzemmódba (AUTO) váltson vissza a készülék!

IDŐZÍTŐ FUNKCIÓ

A készülék annyi órát működik, amennyit beállít.

1. Nyomja meg az időzítő gombot (1) a funkció elindításához!
2. A LED kijelző képernyő (5) mutatja a kiválasztott időt.
3. Állítsa be a kívánt időt a gomb megnyomásával, ahány órát szeretne (1-24h)! Minden egyes megnyomással egy órát állít be.
4. Ha elérte a kívánt időt, hagyja abba a gomb megnyomását. Öt másodperc múlva a beállított idő megerősítésre kerül.
5. A funkció jelző lámpa bekapcsol a LED kijelzőn.
6. Az időzítő beállításának törléséhez az idő megerősítése után nyomja meg folyamatosan kétszer a gombot!

BELSŐ SZÁRÍTÁS FUNKCIÓ

Ez a funkció megszártítja a készülék belsejét, hogy megakadályozza a penészesedést a készülék belsejében. Ez az eljárás körülbelül 1 órát tart.

1. Nyomja meg a belső szárítás gombot (2) a funkció elindításához! A funkció jelző lámpa bekapcsol a kijelzőn.
2. A készülék nagy légsebességgel kezd működni, és 30 percig folyamatosan engedi ki a levegőt. Ezután még körülbelül 20 percig alacsony sebességre kapcsol.
3. A funkció megszüntetéséhez nyomja meg újra a gombot!

Megjegyzés: Javasolt ezt a funkciót használni a készülék tárolása előtt, hogy megelőzze a penész kialakulását a készüléken belül.

VENTILÁTOR SEBESSÉGÉNEK BEÁLLÍTÁSA

1. Válassza ki a kívánt ventilátorsebességet (HIGH = magas vagy LOW = alacsony) a ventilátor gomb (3) megnyomásával!
2. A visszajelzőlámpa jelzi, hogy melyik sebesség van kiválasztva.

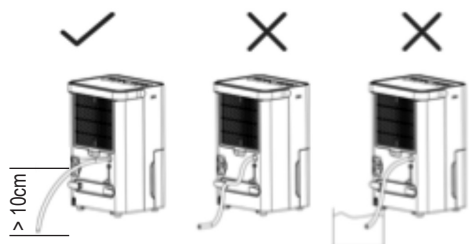
A VÍZTARTÁLY ÜRÍTÉSE

1. Ha a víztartály megtelt, a teli tartály ikon (4) villogni kezd. A készülék zümmögő hangot ad ki, hogy figyelmeztesse a felhasználót.
2. Amikor a víztartály megtelt, a kompresszor és a ventilátor leáll. Kapcsolja ki a készüléket a be-/kikapcsoló gombbal!
3. Távolítsa el a víztartályt! Helyezze egyik kezét a tartály burkolaton (E) mindkét oldalon a mélyedésekbe, majd a fogantyúval (F) óvatosan húzza ki a víztartályt (G)!
4. Hajtsa fel a víztartály fedelét, és öntse ki a vizet!
5. Hajtsa vissza a víztartály fedelét, és tolja vissza a tartályt a készülékbe!

FOLYAMATOS VÍZELVEZETÉS

Ha nem akarja minden alkalommal kiüríteni a víztartályt, amikor az megtelik, akkor csatlakoztathatja a 9 mm belső átmérőjű vízelvezető csövet (M) a vízelvezető nyíláshoz (J) a víz folyamatos leeresztésének céljából.

1. Csavarja le a vízelvezető nyílás leeresztő fedelét, és húzza ki a dugót!
2. Helyezze a csövet a vízelvezető nyílásba! A vízelvezető cső alsó végének több mint 10 cm-rel alacsonyabban kell lennie, mint a vízkivezetés magassága. A cső vége nem maradhat vízben. A vízcsövet egyenesen kell tartani, különben a víz nem folyik le megfelelően!
3. A folyamatos vízelvezetés használatával kapcsolatos pontosításokat lásd az alábbi ábrán:



A KÉSZÜLÉK HASZNÁLATA UTÁN

1. Állítsa le a készüléket a be-/kikapcsoló gomb megnyomásával (8)!
2. Húzza ki a készüléket a hálózathoz!
3. Tekerje fel a kábelt a kábeltartóra (K)!
4. Tisztítsa meg a készüléket!

TISZTÍTÁS

1. Tisztítás előtt mindig kapcsolja ki és áramtalanítsa a készüléket!
2. Nedves, enyhén mosószeres ruhával törölje át a készülék külső felületét, majd hagyja megszáradni!

3. Ne használjon a tisztításhoz oldószereket, illetve savas vagy bázisos pH-értékű termékeket, mint például fehérítőszert vagy súrolószereket!
4. A készülék belső részeinek károsodásának elkerülése érdekében ne engedjen vizet vagy más folyadékot a szellőzőnyílásokba!
5. Ha a készülék nincs megfelelő tisztasági állapotban, a felülete leromolhat, és ez óhatatlanul befolyásolhatja a készülék élettartamát, valamint a biztonságos használatot.
6. Tisztítsa meg a légszűrőket 2 hetente! Ha a légszűrő eltömődik porral, akkor a hatékonysága csökken. Langyos, mosószeres vízzel öblítse át a szűrőket, majd hagyja teljesen megszáradni!

| Rendellenesség | Ok | Megoldás |
|---|---|---|
| Nem működik a készülék. | Nincs a vezeték csatlakoztatva. | Csatlakoztassa a készüléket az elektromos hálózathoz! |
| | Megtelt a viztartály vagy a víztartály nincs stabil helyzetben. | Üritse ki a tartályt és megfelelően helyezze vissza! |
| | A környezeti hőmérséklet alacsonyabb, mint 5°C vagy magasabb mint 32°C. | Normális jelenség. A készülék nem működik ilyen körülmények között biztonsági okokból. |
| A páratlantítási funkció nem hatékony. | Túl alacsony a helyiség hőmérséklete vagy páratartalma. | Száraz körülmények között a páratlantítási képesség csökken. |
| | A levegő ki- és beszívó nyílása el van zárva. | Tisztítsa meg a levegő ki- és beszívását akadályozó részeket! |
| A levegő nem kerül kifújásra. | El van tömődve a légszűrő. | Tisztítsa meg a légszűrőt a korábban ajánlott módszerrel ("Tisztítás") |
| Rendellenes zaj működés közben. | A készüléket helytelenül helyezték el úgy, hogy az ferde vagy instabil. | Helyezze a készüléket stabil helyre! |
| | El van tömődve a légszűrő. | Tisztítsa meg a levegő ki- és beszívását akadályozó részeket! |
| | "Cincogó" hang hallatszik. | Ez a hűtőközeg áramlásának hangja, ami normális jelenség. |
| Vízszivárgás | A vízvezetető cső csatlakozása meglazul. | Rögzítse a vízvezetető csövet! |
| | A vízvezetető rendszer eltömődött. | Távolítsa el az akadályokat és igazítsa ki a vízvezetető csövet! |
| Fagyás | A környezeti hőmérséklet alacsony, és ez az állapot leolvasztásra vár. | Ez egy normális jelenség, és a készülék rendelkezik az automatikus leolvasztási funkcióval. |
| Ha nem talál megoldást a táblázatban, kérjük, forduljon a hivatalos szervízhez! | | |

MEGHI B Á S O D Á S O K É S J A V Í T Á S :

Meghibásodás esetén vigye a készüléket egy hivatalos műszaki szervizhez! Soha ne próbálja meg szétszerelni vagy javítani a hibás készüléket, mivel ez veszélyes lehet!

Az EUs termékváltozatok esetében és/vagy abban az esetben, ha az Ön országában ezt kéri:

A termék ökológiája és újrahasznosíthatósága

- A készülék csomagolóanyagai gyűjtési, osztályozási és újrahasznosítási rendszerbe tartoznak. Amennyiben meg kíván szabadulni a készülék csomagolásától, használja az egyes anyagtipusoknak megfelelő hulladékgyűjtő edényeket.
- A termék nem tartalmaz koncentráltan olyan anyagokat, amelyek a környezetre károsnak tekinthetők.

MŰSZAKI ADATOK

BXDH12E

| | |
|-----------------------|------------------------|
| Hálózati feszültség: | 220-240V ~ 50-60 Hz |
| Teljesítményfelvétel: | 240W |
| Zajszint: | 42 dB |
| Légszállítás: | 80 m ³ /h |

FORGALMAZÓ:

HAUSER MAGYARORSZÁG KFT.

2040 Budaörs, Baross u.89

További információkért hívja ügyfélszolgálati telefonszámunkat:

06-1-700-4379

KÖRNYEZETVÉDELEMMEL KAPCSOLATOS MEGJEGYZÉS



A termék kiváló minőségű alkatrészekből és anyagokból készült, melyek újból felhasználhatók és alkalmasak az újrahasznosításra.

Éppen ezért a termék élettartama végén azt ne háztartási szemétként kezelje! Vigye a készüléket az elektromos és elektronikus berendezések újrahasznosítására szakosodott gyűjtőhelyre! Erről egy szimbólum tájékoztat a terméken, a használati útmutatóban és a csomagoláson.

A gyűjtőhelyek hollétét illetően kérjük, tájékozódjon a helyi hatóságoknál! Segítsen a környezet védelmében a használt termékek újrahasznosításával!



Ez a termék az Európai Közösség EMC 2014/30/EU; LVD 2014/35/EU; RoHS 2011/65/EU; ECOD 2009/125/EK irányelveiben megszabott követelményeket teljesíti.

Ez az Ön által vásárolt BLACK + DECKER termék a használati útmutatóban található műszaki jellemzőknek megfelel.

ELEKTROMÁGNESES MEZŐK (EMF)

Ez a készülék megfelel az elektromágneses mezőkre (EMF) vonatkozó szabványoknak. Amennyiben a használati útmutatóban foglaltaknak megfelelően üzemeltetik, a tudomány mai állása szerint a készülék biztonságos.

BLACK+DECKER GARANCIÁLIS ÉS GARANCIÁN TÚLI REKLAMÁCIÓK KEZELÉSE.



A **BLACK+DECKER** a vevői megelégedettség elérése érdekében lehetőséget teremt arra, hogy a **BLACK+DECKER** termékekkel kapcsolatos technikai és minőségi kifogásaival a Fixit-hez forduljon. A **BLACK+DECKER** garانتálja a készülékek hibátlan működését, amennyiben a használatuk a felhasználói kézikönyvben és a garanciaúrtján feltüntetett módon történik.

1. GARANCIA IDŐTARTAMA, ÉS AZ ÉRVÉNYESÍTÉSÉHEZ SZÜKSÉGES DOKUMENTUMOK

- Készülék: 24 hónap (Vagy a termékhez mellékelt jótállási jegyen szereplő időtartam)
 - A vásárlást igazoló dokumentum (blokk+ garanciaúrtja, számla vagy a termék forgalmazója által kibocsájtott dokumentum) másolata, amin olvashatóan fel van tüntetve a készülék sorozatszám, vagy egyéb egyedi azonosítószám.
2. A terméken szerepelnie kell a **CE jelölésnek**
 3. A garancia az Európai Unió tagállamainak és az Európai Szabadkereskedelmi Térségnek a területén belül érvényes.

2. MIKOR SZÜNIK MEG A GARANCIA?

- Külső behatásra keletkezett sérülések: mechanikai, időjárás okozta események, szennyeződések, beázás, idegen tárgyak, szoftveres beavatkozás,
- Nem eredeti tartozékok, kiegészítők használata által okozott meghibásodások
- A készüléknek nem a felhasználói kézikönyvben és a garanciaúrtján feltüntetett módon történő használata esetén.
- Kereskedelmi, szakmai vagy bérbeadási célú használatból eredő hibák. (Ipari felhasználás)
- a **BLACK+DECKER®** meghatalmazott szervizein vagy a munkatársain kívül más személy által végzett javítások, beavatkozások esetén.

Figyelem: Amennyiben a fent említett indokok miatt megszűnik a garancia a szerviz e-mailben egy javítási árajánlatot küld az ügyfélnek, vagy indokolt esetben javítatlanul visszaküldi a készüléket. Ilyen esetekben a szállítási és bevizsgálási költség az ügyfelet terheli.

3. REKLAMÁCIÓ BEJELENTÉSÉNEK MENETE

A hibás eszköz az alábbi módokon jelentheti le:

- A Fixit szervizközpont weboldalán <http://rma.fixit-service.com> regisztrálja be a hibás terméket a felhasználói fiókján keresztül, vagy használja a sablon űrlapot felhasználói fiók létrehozása nélkül.
 - Garancia Garanciális meghibásodás esetén válassza az RMA típusát: Garanciában.
 - Garancián kívüliesetek vagy hibák esetén válassza az RMA típusát: Out Of Warranty (Garancián kívüli).
- A vásárlás helyén

Figyelem: Mindig pontosan írja le, hogy mi történt a készülékkel. Az eladás előtti (DOA) meghibásodásokat a vásárlás dátumától számított 3 munkanapon belül van lehetősége a boltba visszavinni.

Figyelem: Kérdésével, vagy problémájával ezen dokumentum alapján feltüntetett elérhetőségek egyikén fordulhat hozzánk.

4. HOGYAN CSOMAGOLJUK BE A KÉSZÜLÉKET?

- A beregisztrálás után csomagolja be a készüléket minden eredeti kiegészítő tartozékával együtt
- Ne küldjön be saját tartozékokat (egyéb szerszámok, anyagok, dokumentumok leírások, szórólapok és promóciós anyagok, tokok, stb.). A szerviz és a BLACK+DECKER nem vállal felelősséget a készülékkel beküldött saját kiegészítőkért, tartozékokért.
- A szervizbe küldött csomagokat az esetleges sérülések elkerülése érdekében, kérjük, gondosan csomagolja be. Ajánlott az eredeti csomagolás és töltőanyag használata, ami teljes egészében megvédi a készüléket.
- A garanciális ügyintézés háztól-házig rendszerben működik a szervizközpont által megbízott futárszolgálaton keresztül, melynek költségét a szervizközpont állja.
- GLS futárszolgálat veszi fel a készüléket az ügyféltől, a szerviz weboldalán: <http://rma.fixit-service.com> történt lejelentés után számított 2 munkanapon belül.

Figyelem: Amennyiben a futár nem veszi fel a csomagot, kérjük jelezze e-mailben a szervizközpontnak blackanddecker@hu.fixit-service.com

Figyelem: A Black+Decker és a szervizközpont nem vállal felelősséget a szállítás során fellépő sérülésekért azokban az esetekben, ha a termék nincs megfelelően csomagolva. Az ilyen eseteknél fellépő esetleges többletköltségek az ügyfelet terhelik.

5. MI A TEENDŐ, HA A CSOMAG MEGSÉRÜL A SZERVIZ ÉS AZ ÜGYFÉL KÖZÖTTI SZÁLLÍTÁS SORÁN?

- Ellenőrizze a csomagot és annak tartalmát a futár jelenlétében.
- Amennyiben a csomag/ készülék sérült vagy hiányos, töltsön ki egy kárjegyzőkönyvet, majd vegye fel a kapcsolatot a szervizzel e-mailben: blackanddecker@hu.fixit-service.com
- Amennyiben lehetséges készítsen egy fényképet a sérülésről és küldje el e-mailben a szervizközpontnak. Ez nagyban meggyorsíthatja a kártalanítási folyamatot.

Figyelem: Bármiféle kártalanítási folyamat elindítása csak a kitöltött kárjegyzőkönyv megléte esetén lehetséges!

Kapcsolat:

H-3526 Miskolc
Zsolcai kapu 9-11 /49
Hungary

RMA weboldal: <http://rma.fixit-service.com>

E-mail: blackanddecker@hu.fixit-service.com

Phone: +36 46 500 388

Kérjük, a készülék használatba vétele előtt feltétlenül olvassa el a használati útmutatót!

A jogok

A 151-es rendelet 1.§(2) bekezdése alapján a jótállási jogokat a fogyasztási cikk tulajdonosa (a tulajdonjog átruházása esetén az új tulajdonos) érvényesítheti, feltéve, hogy fogyasztáson nemősül. A PTK 8:1. §. alapján fogyasztó a szakmája, önálló foglalkozása vagy üzleti tevékenysége körén kívül eljáró természetes személy.

I. Általános szabályok

A jótállás a fogyasztó fogyasztásából eredő jogaht – így különösen, de nem kizárólagosan a keltek- és termékjavasbátsági, illetve kárterítési jogait – nem érinti. A jótállási kötelezettségek teljesítése és az azzal kapcsolatos költségek a fogyasztási cikk eladóját terhelik.

A jótállásból eredő jogok a jótállási jeggyel érvényesíthetőek, amelynek nem feltétlenülé a fogyasztási cikk felbontható csomagolásának a fogyasztó általi visszaszolgáltatása.

A jótállási jegy szabályalan kiállítása vagy a jótállási jegy fogyasztó rendelkezésére bocsátásának elmaradása a jótállás érvényességét nem érinti. Amennyiben a jótállási jegyet a fogyasztó részére nem adják át, a szerződés megkötését a jótállásról nem tekintik akkor is, ha a fogyasztó az ellenérték megfizetését igazoló bizonylatot, nyugtát vagy számlát bemutatja. Ebben az esetben a jótállásból eredő jogok az ellenérték megfizetését igazoló bizonylattal (pl. blokkal) érvényesíthetőek.

A jótállási határidő a fogyasztási cikk fogyasztó részére történő átadásának vagy ha az üzembe helyezést a vállalkozás vagy annak megbízottja végzi, az üzembe helyezésnek a napjával kezdődik, ennek dátumát a jótállási jegy rögzíti. A jótállási igény érvényesíthőségének határideje a termék adott körülmények között létrejött szerződés teljesítési, vagyis a fogyasztási cikk fogyasztó részére történő átadásától vagy az üzembe helyezésének napjával kezdődik és a termék árától függően 1, 2, vagy 3 évig tart. A fogyasztó a hiba felfedezése után késedelem nélkül köteles a hibát a vállalkozásnál közölni. A fogyasztó és vállalkozás közötti szerződés esetén a hiba felfedezésétől számított két hónapon belül közölt hibát késedelem nélkül közölni kell tekinteni. A közlés késedelemiből eredő kárért a fogyasztó a felelős.

A fogyasztási cikk kijavítása esetén a jótállási időtartama meghosszabbodik a javításra áladás napjától kezdve azaz az idővel, amely alatt a fogyasztó a fogyasztási cikket a hiba miatt rendelkezésünkre nem használhatta. Fogyasztó pogrta esetén a fogyasztó a megyei (fővárosi) kereskedelmi és iparkamarák által működtetett bármelyik békéltető testületnél a jótállás kezdeményezhető.

II. Jótállási jogok

A jótállás keretében belül a jótállási igényre alapján a fogyasztó választása szerint:

- kijavíttatás vagy kicserélés igényelhet, kivéve, ha a választott jótállási igény teljesítése lehetetlen, vagy ha az vállalkozásnak - másik jogviszonyt igény teljesítéséhez összehasonlítva - aránytalan többletköltséget eredményezne, figyelembe véve a szolgáltatás hibátlan állapotban képviselt értékét, a szerződésszegés súlyát és a jótállás teljesítésével a fogyasztónak okozott érdeksérlelmet;
- az ellenszolgáltatás (termék ára) arányos leszállítást igényelheti, a hibát a vállalkozás költségére maga kijavíttatja vagy mással kijavíttathatja, vagy
- a szerződésből előállhat, ha a vállalkozás a kijavítást vagy a kicserélést nem vállalja, e kötelezettségnek nem tud eleget tenni, vagy ha a fogyasztónak a kijavításhoz vagy kicseréléshez fűződő érdeke megsűnt. Ilyenkor a termék vételára visszatér a fogyasztónak.Jelenkételem hiba miatt előállításnak nincs helye.
- A vállalkozás a fogyasztó náta bejelentett jótállási igényéről jogkönyvet köteles felvenni a fogyasztó és vállalkozás közötti szerződés keretében eladott dolgokra vonatkozó szavatossági és jótállási igények in- tézésének eljárási szabályainál szóló 19/2014. (IV. 29.) NGM rendelet szerinti.

Kijavítás, kicserélés szabályai

A jótállásról megkötéséről a jogosult által előírtakról a jótállásról rendelkezésre álló jogviszony- lammal - megjelölt határidőn belül, a fogyasztó érdekeit kímélve kell elvégezni. A fogyasztó a választott módra térhet át. Az áttéréssel okozott költségek köteles a vállalkozásnak megfizetni, kivéve, ha az áttérésre a vállalkozás adott okot, vagy az áttérés egyébként indokolt volt. A vállalkozás a javítás iránti igényét választása szerint a vállalkozás székelyben, bármely helyielleny, főkö- telepén és a vállalkozás által a jótállási jeggyen feltüntetett javítószolgálatnál közveletlenül is érvényesítheti. A javítás során a termékbe kizárólag új alkatrészt építhető be.

Javítás és csere határidek

a) A vállalkozásnak törekednie kell arra, hogy a javítást vagy kicserélést legfeljebb tizenöt napon belül elvégezze. Ha a javítás vagy a kicserélés időtartama a tizenöt napot meghaladja, akkor a vállalkozás

legkésőbb a 15. napon a fogyasztót tájékoztatni köteles a javítás vagy a csere várható időtartamáról. A tájékoztatás a fogyasztó előzetes hozzájárulása esetén, elektronikus úton vagy a fogyasztó általi ívételt igazolására alkalmas más módon történik. Ha a fent megjelölt jótállási időtartam alatt a fogyasztási cikk első alkalommal történő javítása során a vállalkozás részéről megállapítható nyer, hogy a fogyasztási cikk nem javítható, a fogyasztó, előző rendelkező hiányában a vállalkozás köteles a fogyasztási cikket nyolc napon belül kicserélni. Ha a fogyasztási cikk cseréjére nincs lehetőség, a vállalkozás köteles a fogyasztó által bemutatott, a fogyasztási cikk ellenértékének megfizetését igazoló bizonylatot, nyugtán felmutatva a javítási igény vállalkozás részére való közlésétől számított harmincadik napig nem kerül sor - a fogyasztó előző rendelkezése hiányában - a vállalkozás köteles a fogyasztási cikket a harmincnapos határidő eredménytelen eltelét követően nyolc napon belül kicserélni. Ha a fogyasztási cikk cseréjére nincs lehetőség, a vállalkozás köteles a fogyasztó által bemutatott, a fogyasztási cikk ellenértékének megfizetését igazoló bizonylatot, nyugtán, számlán felmutatva vételéről a harmincnapos javítási határidő eredménytelen eltelét követően nyolc napon belül a fogyasztó részére visszatéríteni.

b) Ha a jótállási jegy rögzített jótállási időtartam alatt a fogyasztási cikk három alkalommal történő javítást követően ismét meghibásodik - a fogyasztó előző rendelkezése hiányában -, valamint ha a fogyasztó a vonatkozó jogszabályok alapján nem igényli a vételár arányos leszállítást, és a fogyasztó nem kívánja a fogyasztási cikket a vállalkozás költségére kijavítani vagy mással kijavíttatni, a vállalkozás köteles a fogyasztási cikket nyolc napon belül kicserélni. Ha a fogyasztási cikk kicserélésére nincs lehetőség, a vállalkozás köteles a fogyasztó által bemutatott, a fogyasztási cikk ellenértékének meg- fizetését igazoló bizonylatot, nyugtán, számlán felmutatva vételéről nyolc napon belül a fogyasztó részére visszatéríteni.

c) Ha a fogyasztó a fogyasztási cikk meghibásodása miatt a vásárlástól (üzembe helyezésétől) számított három munkanapon belül érvényesít cseréigényét, a vállalkozás nem hivatkozhat aránytalan többlet- költségre, hanem köteles a fogyasztási cikket kicserélni, feltéve, hogy a meghibásodás a rendeltetészerű használatot akadályozza.

Javítás helyszíne

A rögzített beiktatás, illetve a 10 kg-nál súlyosabb, vagy tömegközlekedési eszközön kézi csomagként nem szállítható fogyasztási cikket az üzemetelés helyén kell megjavítani. Ha a kijavítás az üzemetelés helyén nem végezhető el, a te- és felszerelést, valamint az el- és visszaszállítástól a vállalkozás, vagy - a javítószolgálatnál közvetlenül érvényesített kijavítást iránti igény esetén - a javítószolgálat gondoskodik.

III. Kivétel:

A jótállási felelősségvállalás - különösen, de nem kizárólag - az alábbi esetkörökre nem terjed ki:

- szakszerűtlen üzembe helyezés, ha az üzembbe helyezést nem a vállalkozás vagy annak megbízottja végzte el, továbbá ha a szakszerűtlen üzembe helyezés nem a javítószolgálat-kezelés útmutató hiányára vagy hiányára vezethető vissza.
- nem rendeltesztészerű használat.
- karbantartási kötelezettség elmulasztása*,
- helytelen tárolás, kezelés, rongálás,
- amennyiben a hibát elemi kár, természeti csapás okozta.

IV. Kötelező karbantartási kötelezettség

A fogyasztó karbantartási kötelezettség**.

A kötelező karbantartási kötelezettséggel felmerülő költségek a fogyasztót terhelik. A kötelező karbantartás kötelezettségben a fogyasztót terhelő karbantartási kötelezettség elmulasztása is közre- hatot, a jótállási kötelezettség teljesítésével felmerülő költségekét közrehatása arányában a fogyasztó köteles viselni, ha a dolgot karbantartásra vonatkozó ismeretekkel rendelkezik, vagy ha a vállalkozás e tekintetben tájékoztatási kötelezettségének eleget tett.

* Amennyiben a gyártó kötelező karbantartási kötelezettséget ír elő a fogyasztó részére.

** Kötelező karbantartási kötelezettség elbírása esetén, kiöltendő.

A 151/2003. (IX. 22.) kormányrendelet alapján jótállás köteles termék felsorolása az alábbi című érhető el, amelyet a QR-kód leolvasásával meg is nyithat az okostelefonján:



A Az első javítás esetén kitöltendő!

Márka, típus:.....
Gyártási szám:.....
Az eladás kelte:.....
Üzembe helyezés:.....

(P.H.) Aláírás

**BLACK+
DECKER**

Első kijavítás iránti igény bejelentésének időpontja:.....
Első kijavítás történő átvételnek az időpontja:.....
Hiba oka:.....

Első alkalommal történő javítás módja:

A termék fogyasztó részére történő visszatadásának időpontja:.....

Sorozatszám:

JÓTÁLLÁSI JEGY**BLACK+
DECKER**

Sorozatszám:

TERMÉK MEGNEVEZÉSE / TÍPUSA:

TERMÉK GYÁRTÁSI SZÁMA:

AZ ELADÓ TÖLTTE KI I

A vásárlás napja: 202..... év..... hó..... nap (BETŰVEL)

Vállalkozás neve és címe:.....



Vállalkozás bejegyzésmomata

A jótállási jegy kiállításakor a vállalkozás képviselőjében eljáró személy aláírása

A készülék fogyasztói (bútor) vételára:..... Ft.

A jótállás időtartama 2 év (huzonnégy hónap).

A jótállás időtartama a 151-es rendelet 2.§ (1) bekezdése alapján:

a) 10 000 forintot elérő, de 100 000 forintot meg nem haladó eladási ár esetén egy év

b) 100 000 forintot meghaladó, de 250 000 forintot meg nem haladó eladási ár esetén két év

c) 250 000 forint eladási ár feletti három év

A törvény által meghatározott kötelező jótállási időn túli időszakra eső garanciát a gyártó vállalja. A termék kijavítása esetén a jótállás időtartama meghosszabbodik a kijavításra átadás napjától kezdve azzal az idővel, amely alatt a fogyasztó a terméket a hiba miatt rendelkezésről nem használhatta!

BLACK AND DECKER KÖZPONTI SZERVIZ:

☎ +36 46 500 388

@ blackanddecker@hu.fixit-service.com

VEVŐSZOLGÁLAT: ☎ +36 1 700 4379

@ vevoszolgalat@hauser.eu

C A harmadik javítás esetén kitöltendő!

Márka, típus:.....
Gyártási szám:.....
Az eladás kelte:.....
Üzembe helyezés:.....

(P.H.) Aláírás

**BLACK+
DECKER**

Első kijavítás iránti igény bejelentésének időpontja:.....

Első kijavítás történő átvételnek az időpontja:.....

Hiba oka:.....

Első alkalommal történő javítás módja:

A termék fogyasztó részére történő visszatadásának időpontja:.....

Sorozatszám:



Importőr/forgalmazó: Hauser Magyarország Kft. (2040 Budátrs. Baross u.89.)