

HU

HASZNÁLATI ÚTMUTATÓ

ULTRAHANGOS HIDEGPÁRÁSÍTÓ
UP-25

HAUSER®

TISZTELT VÁSÁRLÓ!

Köszönjük bizalmát, hogy HAUSER gyártmányú háztartási készüléket vásárolt. A készülék a legújabb műszaki fejlesztés eredménye, egyike a gyártó esztétikus, igényes felépítésű és jó minőségű készülékeinek.

A tervezésnél a biztonságra nagy figyelmet fordítottak. A megbízható működés alapfeltétele a szakszerű használat, ezért kérjük, hogy üzembe helyezés előtt figyelmesen olvassa el a használati útmutatót, őrizze meg, hogy segítségére lehessen!



MINŐSÉGI TANÚSÍTVÁNY

Mint importáló és forgalmazó (Hauser Magyarország Kft., 2040 Budaörs, Baross u. 89.) tanúsítjuk, hogy a HAUSER UP-25 ultrahangos hidegpárásító az alábbi műszaki adatoknak felel meg:

Hálózati feszültség:	100-240V~50-60 Hz
Teljesítményfelvétel:	25W
Zajszint:	35 dB
Érintésvédelmi osztály:	II.

BIZTONSÁGI ELŐÍRÁSOK

ÁLTALÁNOS FIGYELMEZTETÉSEK

A készülék használata előtt kérjük, fi gyelmesen olvassa el a tájékoztatót!

Az alapvető biztonsági előírásokat a saját érdekében mindig be kell tartania!

A készülék nem rendeltetésszerű használata balesetveszélyes!

A készülék csak háztartási használatra alkalmas!

Tilos a készüléket a szabadban működtetni!

Miután eltávolította a csomagolást, győződjön meg róla, hogy a készülék nem sérült! Amennyiben a készüléken sérülést lát, ne használja, vigye szervizbe!

A csomagolóanyagokat tartsa távol kisgyermektől, mert veszélyes!

Használat közben ne mozgassa a készüléket!

Elektromos áramütés veszélyének elkerülése érdekében **TILOS** a készüléket fürdőkád, mosdó, mosogató közvetlen közelében használni, valamint

- a készüléket vízbe vagy más folyadékba mártani,
- sérült vezetékkel használni,
- mechanikai sérülés esetén használni!



Figyelem! Ne használja a készüléket fürdőkád, zuhanyzó, mosdó vagy más, vízzel teli edény közelében.

Ha a készülék mégis vízbe esik, azonnal áramtalanítson, ne nyúljon a készülék után!

Az ismételt üzembe helyezés előtt a készüléket vizsgálta át szakemberrel!

Használat előtt ellenőrizze, hogy a hálózati feszültség megegyezik a készülék címkéjénjelzettel, s hogy otthoni fali csatlakozója jól földelt!

A készülék csak felügyelet mellett használható!

Olyan helyre tegye a készüléket, ahol azt a kisgyermek nem éri el!

Használata kisgyermek közelében fokozott elővigyázatosságot igényel!

Ezt a készüléket csak akkor használhatják 8 éves korú vagy e feletti gyerekek, továbbá azon személyek, akik csökkent fizikai, érzékelési vagy szellemi képességekkel bírnak ideértve azon személyeket is, akik nem rendelkeznek kellő tapasztalattal és tudással a készülék üzemeltetésére vonatkozóan, ha felügyelik őket vagy utasításokat kaptak a készülék biztonságos üzemeltetéséről és megértik a készülék üzemeltetésével kapcsolatos veszélyeket.

Gyerekek nem játszhatnak a készülékkel.

Felügyelet nélkül gyerekek nem végezhetnek tisztítást vagy karbantartást a készüléken.

Használaton kívül és tisztítás előtt húzza ki a csatlakozót az elektromos hálózatról!
Ne hagyja a készüléket felügyelet nélkül, amíg áram alatt van!
Használaton kívül mindig kapcsolja ki és áramtalanítsa a készüléket!
A rövid vezeték megakadályozza a személyes sérüléseket, mint például a vezetékbe való belegabalyodást, illetve keresztül esést.

A készülék működéséhez nem szabad külső időzítő kapcsolót, vagy külön távvezérlő rendszert használni.

A készülékhez csak a gyártó által mellékelt kiegészítők használhatóak.

Ha véletlenül leejtette a készüléket, nézesse meg szakszervizben szakemberrel. Az

elektromos csatlakozóvezeték ne akassza tűzhely, munkalap fölé!

A készülék ne érintkezzen forró felülettel, valamint ne helyezze gáz vagy elektromos sütő, tűzhely közelébe!

Az elektromos csatlakozóvezeték ne érjen forró felülethez!

Ne hagyja a készüléket forró felület (pl.: főzőlap) közelében!

Ne tegye közvetlen napfény vagy hőforrások közelébe!

A készüléket ne rakja asztal vagy pult szélére, mert kisgyermek által így könnyen elérhető és leverhető.

Figyeljen arra is, hogy a lelógó vezeték asztal vagy pult szélén balesetveszélyes!

A készüléket vízszintes, stabil felületen használja!

Áramtalanításkor támassza meg a fali csatlakozó aljzatot egyik kezével, majd a csatlakozó dugónál fogva húzza ki a vezetékét!

A gyártó, illetve forgalmazó nem vállal felelősséget a nem rendeltetésszerű használatból eredő károkért, illetve az illetéktelen személy általi javításért!

A meghibásodott készüléket (beleértve a hálózati csatlakozóvezetékét is) csak szakember javíthatja! A készülék belső sérülése áramütést okozhat!

Ha a készülék működésében hibát észlelne, forduljon a szakszervizhez segítségért!

Soha ne próbálja meg otthon megjavítani a készüléket!

Soha ne szerelje szét a készüléket! Ez kiszámíthatatlan következményekkel járhat!

Ne használjon nem gyári alkatrészt, mert sérülést okozhat!

A csatlakozózsín sérülése áramütést okozhat!

Nedves kézzel soha ne próbálja a készüléket feszültségmentesíteni, a dugaljából a dugót kihúzni!

Ügyeljen arra, hogy fröccsenő vízzel a készülék ne érintkezzen, és nedves kézzel ne érintse meg a készüléket!

Tilos a készüléket vízbe mártva tisztítani!

Ne használjon erős tisztítószer, karcoló súrolószer a készülék tisztításához!

PÁRÁSÍTÓVAL KAPCSOLATOS FIGYELMEZTETÉSEK (ULTRAHANGOS KÉSZÜLÉK)

Nem ajánlatos a készüléket fából készült bútorra helyezve üzemeltetni, mert a fát károsodás érheti.

Legszerencsésebb a gépet vízszintes, stabil, nem fém, vízálló felületre helyezni.

A készülék tisztítása és karbantartása a vevő feladata.

Mindig áramtalanítsa a készüléket, amikor vizet ürít vagy tölt.

Tisztítás előtt mindig ürítse a készülék tartályát.

Rendszeresen tisztítsa és fertőtlenítse 20%-os ecettel a készülék tartályát.

Ne használja a gépet üres tartállyal. Ha a tartály kiürült, a gépet ki kell kapcsolni, és további használathoz a tartályt újra kell tölteni.

A vízhez ne tegyen semmilyen adalékot.

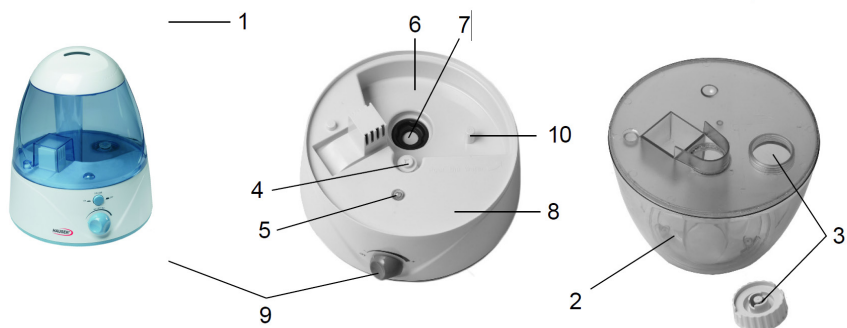
Ezzel a géppel nem használhatók illatosító szerek.

Ha nem működteti a készüléket, akkor minden esetben távolítsa el belőle a vizet.

A vízkőlerakódás okozta meghibásodás nem tartozik a garanciális javítások közé.

A víz keménységétől függően az ajánlottól többször is tisztítani kell a készüléket.

A KÉSZÜLÉK RÉSZEI



- | | |
|---|---------------------------------------|
| 1. Pára kifúvó rész | 6. Vízbeeresztő |
| 2. Víztartály | 7. Membrán |
| 3. Tartály kupakja | 8. Alap |
| 4. Védőkapcsoló száraz használat ellen | 9. Kibocsátás szabályozógombja |
| 5. Működésjelző lámpa | 10. Vízsűrő |

VÍZ HOZZÁADÁSA

Víz hozzáadása előtt mindig áramtalanítsa a készüléket.

1. Tartsa a víztartályt fejjel lefelé.
2. Tekerje le a víztartály zárókupakját az óramutató járásával ellentétes irányban.
3. Töltsön hideg vizet a tartályba.
4. Óvatosan tekerje vissza a tartály kupakját és ellenőrizze, hogy szivárgásmentesen illeszkedik.
5. Tartsa függőlegesen a tartályt, majd helyezze vissza a készülék alapjához.

Figyelem!

Ne tegyen vizet az alapba közvetlenül, mert így kárt okozhat.

A készülékbe kizárólag ioncserélt, desztillált vagy szűrt vizet tegyen, a készüléket nem szabad csapvízzel működtetni.

MŰKÖDÉS

1. Fordítsa a tekerőkapcsolót a kívánt páraszinthez.
2. Töltse újra a tartályt, amikor kiürül.

Figyelem!

1. Áramütés elkerülése végett ne érintse a hálózati csatlakozót nedves kézzel.
2. Semmilyen tárggyal ne akadályozza a kifújón távozó pára útját.
3. Javasolt a szakaszos üzem módos használat, 4 óra használat után tartson 2 óra szünetet.
4. Használat után az esetlegesen megmaradt vizet el kell távolítani a készülékből.

TISZTÍTÁS

Legalább hetente egyszer tisztítsa a készüléket, melyhez membrán ecetes ecsetelést javasolunk.

Tisztítás előtt mindig áramtalanítsa, és ürítse ki a készüléket.

A vízkövesedés nem jótállás alá eső hiba. A tisztítás három lépésben zajlik.

1. lépés:

- Vegye ki a víztartályt.
- Az alap enyhén nedves, szappanos törlőkendővel tisztítható, fi noman tisztítsa meg szennyezett részeket.

2. lépés:

- alap és víztartály fertőtlenítése.
- Keverjen el 1 teáskanál fertőtlenítőszer 5 liter vízben, hagyja állni 20 percig, ebből töltsön a víztartályba, és rázza néhány másodpercig.
- A vízkő eltávolításához használjon háztartási ecetet. (víz/ecet=1:1 aránya)

3. lépés:

- Töltsön hideg vizet a tartályba.

Figyelem!

Ne dörzsölje a készüléket!

TÁROLÁS

1. A készülék csak tisztítás és teljes száradás után tehető el.
2. Csomagolja a készüléket a saját dobozába, és tartsa száraz, hűvös helyen.

PROBLÉMAMEGOLDÁS

Ha a párasító nem működik megfelelően, kérjük ellenőrizze a következőket, mielőtt a szervizhez fordulna:

Probléma	Lehetséges	Megoldás
A kijelző nem világít, a készülékből sem légáramlat, sem pára nem jön ki.	Az elektromos csatlakozó nincs bedugva, vagy áramszünet van, vagy a fali aljzat hibás.	Ellenőrizze az elektromos hálózat működését.
	A főkapcsoló nincs bedugva.	Ellenőrizze, hogy bekapcsolta-e a készüléket.
A kijelző világít, de a készülékből sem légáramlat, sem pára nem jön ki.	Üres a víztartály.	Töltse fel a víztartályt.
	A víztartály kupakja nem megfelelően illeszkedik.	Ellenőrizze, szükség esetén igazítsa meg a kupakot.
	A vízleeresztőben túl sok víz van.	Ellenőrizze, hogy a tartály megfelelően illeszkedik a helyére, és megfelelő mértékben tölti a vízleeresztőt.
A távozó pára kellemetlen szagú.	Új készülék.	Nyissa ki a víztartályt és néhány órára tegye árnyékba, hűvös helyre.
	A víz szennyezett vagy túl sokáig volt a tartályban.	Tisztítsa ki a tartályt és tegyen bele friss, tiszta vizet.
A pára kibocsátás erőssége alacsony.	Poros a membrán.	Tisztítsa ki a membránt.
	A víz szennyezett vagy túl sokáig volt a tartályban.	Tisztítsa ki a tartályt és tegyen bele friss, tiszta vizet.
Furcsa zaj.	A víztartály nem megfelelően illeszkedik.	Igazítsa meg a víztartályt.
	Túl kevés víz van a tartályban.	Töltse fel a tartályt.

További hasznos információkért és tanácsokért látogasson el a www.hauser.eu weboldalra.

Honlapunkon a készülék használatával kapcsolatos ötleteket és egyéb érdekességeket talál folyamatosan megújuló tartalommal.

Szerviz és vevőszolgálat: **06 1/700 4379**

MEGFELELŐSÉGI NYILATKOZAT:

Ez a termék az Európai Közösség EMC 2014/30/EU; LVD 2014/35/EU; RoHS 2011/65/EU irányelveiben megszabott követelményeket teljesíti. Ez az Ön által vásárolt HAUSER termék a használati útmutatóban található műszaki jellemzőknek megfelel.

ELEKTROMÁGNESES MEZŐK (EMF)

Ez a készülék megfelel az elektromágneses mezőkre (EMF) vonatkozó szabványoknak. Amennyiben a használati útmutatóban foglaltaknak megfelelően üzemeltetik, a tudomány mai állása szerint a készülék biztonságos.

Az elektromos berendezés a környezetre veszélyes hulladéknak minősülő alkatrészeket tartalmazhat. Ezeket ne gyűjtse a kommunális hulladékkal együtt, mert a települési szilárd hulladék közé kerülve jelentősen szennyezheti a környezetet! Az elhasznált elektromos készülékeke gyűjtése elkülönítve történik, használja az erre létrehozott visszavételi és begyűjtési rendszert!

Új készülék vásárlásakor, 2005. augusztus 13-a után, az elhasznált elektromos berendezést a vásárlás helyszínére is visszaviheti.

Az ilyen módon begyűjtött berendezéseket, szakszerű szétbontás után, az erre szerződött cégek a megfelelő módon semmisítik meg.

A környezet unokáink öröksége, megóvása mindnyájunk közös érdeke és felelőssége, segítse Ön is ezt a törekvést!



RO

INSTRUCȚIUNI DE UTILIZARE

UMIDIFICATOR CU ULTRASUNETE
UP-25



STIMAȚI CUMPĂRĂTORI!

Vă mulțumim pentru încredere, că ați cumpărat un aparat electrocasnic marca HAUSER! Aparatul este rezultatul celei mai recente dezvoltări tehnice, unul dintre aparatele estetice, cu o construcție exigentă și de bună calitate ale producătorului. În cursul proiectării sa acordat o atenție deosebită fiabilității. Condiția de bază a funcționării fiabile este utilizarea corectă, prin urmare vă rugăm ca înaintea punerii în funcțiune citiți cu atenție instrucțiunile de utilizare și păstrați-le, pentru a vă putea fi oricând de folos.



CERTIFICAT DE CALITATE

În calitate de importator și distribuitor (Hauser Magyarország Kft., 2040 Budaörs, Baross u. 89.) certificăm că umidificatorul cu ultrasunete HAUSER UP-25 corespunde următoarelor parametri tehnici:

Tensiune de alimentare:	100-240 V ~ 50-60 Hz
Putere:	25W
Nivel de zgomot:	35 dB
Clasa de protecție la atingere:	II.

INSTRUCȚIUNI DE SIGURANȚĂ

Înainte de utilizarea aparatului, citiți cu atenție prospectul.

În interesul dumneavoastră, trebuie să respectați întotdeauna instrucțiunile de siguranță fundamentale.

Utilizarea aparatului neconform destinației prezintă pericol de accidente. Aparatul este destinat numai pentru utilizare casnică.

Este interzisă folosirea aparatului în aer liber.

După îndepărtarea ambalajului, convingeți-vă că aparatul nu este deteriorat. Dacă observați deteriorări pe aparat, nu-l folosiți, duceți-l la atelierul service.

Nu lăsați ambalajele la îndemâna copiilor mici, deoarece pot constitui surse de pericol.

Nu mișcați aparatul în timpul funcționării.

În vederea evitării electrocutării, este **INTERZISĂ** utilizarea aparatului în imediata apropiere a căzii de baie, a chiuvetei baie, a chiuvetei bucătărie, respectiv:

- imersarea aparatului în apă sau în alte lichide,
- utilizarea aparatului cu cablul deteriorat,
- utilizarea aparatului dacă prezintă deteriorări mecanice.



Atenție! Nu utilizați aparatul în apropierea căzii de baie, a dușului, a chiuvetei baie, sau a unui vas plin cu apă.

Dacă totuși aparatul cade în apă, deconectați-l imediat de la rețeaua electrică și nu-l atingeți. Înainte de repunerea în funcțiune, aparatul să fi e verificat de un specialist.

Înainte de utilizare verificați dacă tensiunea de la rețea corespunde cu cea specificată pe plăcuța aparatului, precum și dacă priza este prevăzută cu contact de protecție.

Aparatul poate fi utilizat doar sub supraveghere.

Puneți aparatul într-un loc unde nu-l pot ajunge copiii mici.

Utilizarea aparatului în apropierea copiilor mici necesită o precauție deosebită.

Acest aparat poate fi utilizat de copiii de 8 ani sau peste 8 ani, respectiv de persoane cu capacitate fizică, de percepție sau intelectuală redusă, precum și de persoane care nu dispun de experiența și cunoștințele necesare pentru utilizarea aparatului, numai dacă sunt supravegheați sau primesc instrucțiuni cu privire la utilizarea aparatului în condiții de siguranță și înțeleg pericolele care decurg din utilizarea necorespunzătoare a aparatului.

Nu permiteți copiilor să se joace cu aparatul.

Copiii nu au voie să efectueze fără supraveghere curățarea sau întreținerea aparatului.

Când aparatul nu este utilizat precum și înaintea curățării lui, scoateți ștecherul din priză.

Nu lăsați aparatul fără supraveghere, atât timp cât acesta este conectat la rețeaua electrică.

Totdeauna opriți și scoateți de sub tensiune aparatul când nu-l utilizați.

Cablul scurt împiedică accidentele personale ca de exemplu împiedicarea în cablu, respectiv căderea peste cablu. Aparatul poate fi utilizat doar cu accesoriile anexate de producător.

Dacă din greșeală ați scăpat aparatul, solicitați să fi e verificați de un specialist în atelierul service.

Nu agățați cablul de alimentare deasupra plitei sau a suprafeței de lucru. Aparatul să nu se atingă de suprafețe fierbinți, respectiv nu-l așezați în preajma cuptorului pe gaz, a cuptorului electric sau a plitei.

Cablul de alimentare să nu se atingă de suprafețe fierbinți.

Nu lăsați aparatul în apropiere de suprafețe fierbinți (de exemplu plita de gătit).

Nu-l expuneți la soare și nu-l puneți în apropierea surselor de căldură.

Nu puneți aparatul pe marginea mesei sau a suprafeței de lucru, deoarece astfel poate fi ajuns și dat jos ușor de copiii mici. Aveți în vedere și faptul că în cazul în care cablul atârână pe lângă marginea mesei sau a suprafeței de lucru, prezintă pericol de accidente.

Utilizați aparatul pe o suprafață orizontală, stabilă.

Pentru deconectarea de la rețeaua de curent electric, apăsați cu o mână priza de perete, apoi trageți afară cablul ținând de ștecher.

Fabricantul, respectiv comerciantul nu-și asumă nici o responsabilitate pentru daunele provocate de utilizarea necorespunzătoare a aparatului, respectiv pentru daunele datorate reparațiilor efectuate de persoane neautorizate.

Aparatul defect (inclusiv cablul de alimentare deteriorat) poate fi reparat numai de specialiști. Deteriorările din interiorul aparatului pot provoca electrocutare.

Dacă sesizați deficiențe în funcționarea aparatului, adresați-vă atelierului service.

În nici un caz să nu încercați să reparați aparatul acasă.

În nici un caz să nu demontați aparatul. Aceasta poate avea urmări neprevăzute.

Nu folosiți alte piese decât cele asigurate de fabricant, deoarece acestea pot provoca deteriorări.

Deteriorarea cablului de alimentare poate provoca electrocutare.

În nici un caz să nu încercați să scoateți aparatului de sub tensiune, ștecherul din priză, cu mâinile umede.

Aveți grijă ca aparatul să nu intre în contact cu stropi de apă și nu atingeți aparatul cu mâinile umede.

Este interzisă curățarea aparatului prin imersarea acestuia în apă.

Nu utilizați la curățarea aparatului detergenți puternici, abrazivi.

AVERTISMENTE REFERITOARE LA UMIDIFICATOR (APARAT CU ULTRASUNETE)

Nu se recomandă utilizarea aparatului pe mobilier din lemn, deoarece lemnul se poate deteriora.

Cel mai recomandat este să așezați aparatul pe o suprafață orizontală, stabilă, din material nemetalic și impermeabil.

Curățarea și întreținerea aparatului este sarcina cumpărătorului.

Deconectați întotdeauna aparatul de la rețeaua electrică atunci când vărsați sau turnați apă în aparat.

Înainte de curățare goliți totdeauna rezervorul aparatului.

Curățați și dezinfecțați sistematic rezervorul aparatului cu oțet de 20%. Nu folosiți aparatul cu rezervorul gol. Dacă rezervorul s-a golit, aparatul trebuie oprit, iar înainte de a-l utiliza din nou, rezervorul trebuie reumplut.

Nu puneți în apă nici un fel de adaos. În acest aparat nu se pot folosi parfumuri.

Dacă nu utilizați aparatul, înlăturați totdeauna apa din rezervor.

Reparațiile necesare din cauza deteriorărilor produse de depunerile de calcar, nu sunt reparații garanțiale.

În funcție de duritatea apei, aparatul poate fi curățat chiar de mai des decât se recomandă.

FUNȚIONAREA APARATULUI

1. Rotiți întrerupătorul rotativ la nivelul de aburi dorit.
2. În caz de golire, umpleți rezervorul.

Atenție!

1. În vederea evitării electrocutării, nu atingeți cu mâinile umede ștecherul.
2. Nu împiedicați cu nici un fel de obiect emisia de aburi din aparat.

CURĂȚAREA APARATULUI

Cel puțin o dată pe săptămână curățați aparatul.

Pasul 1:

- Scoateți rezervorul de apă.
- Soclul este puțin umed, se poate curăța cu cârpă îmbibată în săpun. Curățați fin părțile murdare.

Pasul 2:

Dezinfectarea soclului și a rezervorului de apă.

- Amestecați a linguriță de soluție dezinfectantă în 5l de apă, lăsați să stea 20 de minute, după care turnați din acest lichid în rezervor și scuturați rezervorul timp de câteva secunde.
- Pentru îndepărtarea calcarului folosiți oțet alimentar (proportia apă/oțet - 1:1).

Pasul 3:

- Turnați apă rece în rezervor.

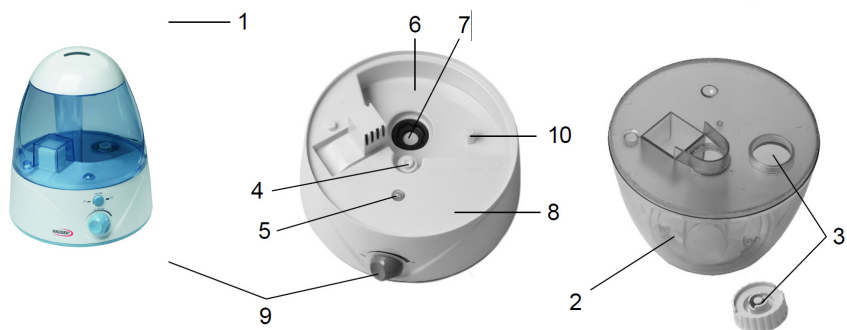
Atenție!

Nu curățați aparatul prin frecare!

DEPOZITAREA APARATULUI

1. Aparatul poate fi depozitat doar în stare curată și uscată.
2. Ambalați aparatul în ambalajul propriu și puneți-l într-un loc uscat și rece.

PĂRȚILE COMPONENTE ALE APARATULUI



- | | |
|--|--|
| 1. Orificiu pentru emisia aburului | 6. Orificiu pentru introducerea apei |
| 2. Rezervor de apă | 7. Membrană |
| 3. Capacul rezervorului | 8. Soclu |
| 4. Întreprupător de protecție împotriva utilizării uscate | 9. Buton pornire/oprire |
| 5. Lampă de indicare a funcționării | 10. Buton de reglare a emisiei de aburi |

APARATUL CONȚINE FILTRU DE APĂ

Caracteristici: filtrul de apă filtrează ionii pozitivi din apă, astfel aparatul umidificatorului rămâne în stare perfectă de funcționare pe o perioadă mai lungă.

Fiabilitate: nelimitată

Perioada de curățare: aproximativ la șase luni

Curățare: aproximativ la șase luni imersați filtrul în apă sărată

ALIMENTAREA CU APĂ

1. Așezați rezervorul de apă în poziție răsturnată.
2. Deșurubați capacul de închidere al rezervorului, în direcție inversă cu cea a acelor de ceasornic.
3. Turnați în rezervor apă rece.
4. Înșurubați cu grijă capacul rezervorului, având grijă ca apa să nu se prelingă pe lângă capac.
5. Așezați rezervorul înapoi pe soclul aparatului, ținându-l în poziție verticală.

Atenție!

Nu puneți apa direct în soclu, deoarece se poate deteriora.

Puneți în aparat doar apă cu schimb ionic, distilată sau filtrată. Este interzisă utilizarea aparatului cu apă de la robinet.

REZOLVAREA EVENTUALELOR PROBLEME

Problema	Cauza posibilă	Modul de rezolvare
Semnalizatorul nu luminează, iar din aparat nu iese nici curent de aer, nici aburi	Ștecherul nu este introdus în priză, s-a întrerupt alimentarea cu curent electric, sau priza de perete s-a defectat	Ellenőrizze az elektromos hálózat működését.
	Aparatul nu a fost pornit cu butonul de pornire/oprire	Verifi cați dacă ați pornit aparatul
Semnalizatorul luminează, dar din aparat nu iese nici curent de aer, nici aburi	Rezervorul este gol	Umpleți rezervorul cu apă
	Capacul rezervorului nu se închide în mod corespunzător	Verifi cați și în caz de nevoie așezați corect capacul
	În sistemul de eliminare a apei este prea multă apă	Verifi cați dacă rezervorul este amplasat în mod corespunzător pe soclu și dacă alimentează în mod corespunzător sistemul de eliminare al apei
Aburii emiși au un miros neplăcut	Aparatul este nou	Deschideți rezervorul de apă și puneți-l câteva ore într-un loc răcoros
	Apa este murdară, sau a stat prea mult timp în rezervor	Curățați rezervorul și umpleți-l cu apă curată, proaspătă
Emisia de aburi este mică	Membrana s-a umplut cu praf	Curățați membrana
	Apa este murdară, sau este de mult timp în rezervor	Curățați rezervorul și umpleți-l cu apă curată, proaspătă
Se aude un zgomot ciudat	Rezervorul nu este așezat pe soclu în mod corespunzător	Așezați rezervorul în mod corect
	Nu este sufi cientă apă în rezervor	Umpleți rezervorul

Pentru alte informații și recomandări consultați portalul nostru www.hauser.eu. Pe pagina noastră cu conținut continuu actualizat, puteți găsi idei cu privire la utilizarea aparatului, cât și alte curiozități.

DECLARAȚIE DE CONFORMITATE:

Acest produs îndeplinește cerințele stabilite în Directivele Uniunii Europene: EMC 2014/30/UE; LVD 2014/35/UE; RoHS 2011/65/UE. Produsul HAUSER cumpărat de Dumneavoastră corespunde caracteristicilor tehnice prezentate în instrucțiunile de utilizare.

CÂMPURI ELECTROMAGNETICE (EMF)

Acest aparat corespunde cerințelor stabilite de standardele referitoare la câmpurile electromagnetice (EMF). În cazul în care utilizați aparatul conform instrucțiunilor de utilizare, potrivit cunoștințelor științifice actuale, aparatul poate fi folosit cu siguranță.

Instalația electrică are componente care fac parte din categoria deșeurilor periculoase asupra mediului înconjurător. Acestea nu le adunați împreună cu deșeurile menajere, deoarece ajungând între deșeurile solide ale localității, pot polua în mod considerabil mediul înconjurător. Colectarea aparatelor electrice uzate se face separat, de aceea folosiți sistemul de preluare și colectare existent.

După data de 13 august 2005, cu ocazia cumpărării aparatelor noi, la locul cumpărării puteți preda aparatele electrice uzate.

Aparatele astfel preluate, după ce au fost demontate de specialiști, sunt prelucrate în mod corespunzător de întreprinderile care au contractat această activitate.

Mediul înconjurător este moștenirea nepoților noștri, protejarea lui este interesul și responsabilitatea noastră, a tuturor.

Sprijiți și Dumneavoastră această tendință!

