

HU

HASZNÁLATI ÚTMUTATÓ

OSTYASÜTŐ
SN-901 / SN-902



TISZTELT VÁSÁRLÓ!

Köszönjük bizalmát, hogy HAUSER gyártmányú háztartási készüléket vásárolt.

A készülék a legújabb műszaki fejlesztés eredménye, egyike a gyártó esztétikus, igényes felépítésű és jó minőségű készülékeinek. A tervezésnél a biztonságra nagy figyelmet fordítottak. A megbízható működés alapfeltétele a szakember használat, ezért kérjük, hogy üzembe helyezés előtt figyelmesen olvassa el a használati útmutatót, őrizze meg, hogy segítségére lehessen!



MINŐSÉGI TANÚSÍTVÁNY

Mint importáló és forgalmazó (HAUSER Magyarország Kft. 2040 Budaörs, Baross u. 89.) tanúsítjuk, hogy a HAUSER SN-901 / SN-902 típusú ostyasütő az alábbi műszaki adatoknak felel meg:

Hálózati feszültség: 220-240V~, 50-60Hz
Teljesítményfelvétel: 1000 W
Érintésvédelmi osztály: I.



BIZTONSÁGI TUDNIVALÓK

ÁLTALÁNOS FIGYELMEZTETÉSEK

A készülék használata előtt kérjük, figyelmesen olvassa el annak tájékoztatóját!

A készülék nem rendeltetésszerű használata balesetveszélyes, ezért az alapvető biztonsági előírásokat a saját érdekében mindig tartsa be!

A készülék csak háztartási használatra alkalmas!

Tilos a készüléket a szabadban működtetni!

Miután eltávolította a csomagolást, győződjön meg róla, hogy a készülék nem sérült! Amennyiben a készüléken sérülést lát, ne kezdje meg a készülék használatát, minél hamarabb vigye szakszervízbe!

A csomagolóanyagok kisgyermekekre veszélyesek lehetnek, ezért tartsa megfelelő távolságra tőlük!

Elektromos áramütés veszélyének elkerülése érdekében **TILOS** a készüléket fürdőkád, mosdó vagy mosogató közvetlen közelében használni, valamint

- a készüléket vízbe vagy más folyadékba mártani,
- sérült vezetékkel illetve
- bármilyen mechanikai sérülés esetén használni!



Figyelem! Ne használja a készüléket fürdőkád, zuhanyzó, mosdó vagy más, vízzel teli edény közelében!

Ha a készülék vízbe esik, azonnal áramtalanítsa, és ne nyúljon utána! Újabb használat előtt nézesse meg szakemberrel! Ügyeljen arra, hogy fröccsenő vízzel a készülék ne érintkezzen, és nedves kézzel ne érintse meg a készüléket!

Használat előtt ellenőrizze, hogy a hálózati feszültség megegyezik-e a készülék címkéjén jelzettel, s hogy otthoni fali csatlakozója megfelelően földelt-e!

A készülék csak felügyelet mellett használható!

Ezt a készüléket gyermekek 8 éves kortól használhatják, az olyan személyek, akik csökkent fizikai, érzékelési vagy szellemi képességekkel rendelkeznek, vagy akiknek a tapasztalata és a tudása hiányzik, csak abban az esetben használhatják, ha az felügyelet mellett történik, vagy a készülék biztonságos használatára vonatkozó útmutatást kapnak, és megértik a használatból adódó veszélyeket.

Gyerekek nem játszhatnak a készülékkel.

A készülék tisztítását vagy felhasználói karbantartását gyermekek csak 8 év felett végezhetik, felügyelet mellett.

Tartsa a berendezést és vezetékeit úgy, hogy 8 év alatti gyermekek ne érhesse el! Használaton kívül és tisztítás előtt húzza ki a csatlakozót az elektromos hálózatból! Soha ne hagyja felügyelet nélkül a készüléket, ha áram alatt van! Használaton kívül mindig kapcsolja ki és áramtalanítsa a készüléket!

A rövid vezeték megakadályozza a személyi sérüléseket, mint például a vezetékbe való belegabalyodást, illetve keresztül esést.

Az elektromos csatlakozóvezetékét ne akassza tűzhely, munkalap fölé! A készülék vagy annak vezetéke ne érintkezzen forró felülettel, valamint ne helyezze gáz vagy elektromos sütő, tűzhely közelébe! A készüléket ne rakja asztal vagy pult szélére, mert kisgyermek által így könnyen elérhető és leverhető. Figyeljen arra is, hogy a lelógó vezeték asztal vagy pult szélén balesetveszélyes! Biztonságos áramtalanításkor támassza meg a fali csatlakozó aljzatot egyik kezével, majd a csatlakozó dugónál fogva húzza ki a vezetékét!

A készülékhez csak a gyártó által mellékelte kiegészítők és a gyártó által biztosított alkatrészek használhatóak.

Ne tegye a készüléket közvetlen napfényre vagy hőforrások közelébe!

FONTOS:

A gyártó, illetve forgalmazó nem vállal felelősséget a nem rendeltetésszerű használatból eredő károkért, illetve az illetéktelen személy általi javításért! Ha véletlenül leejtette a készüléket, következő használat előtt mindenképpen nézesse meg szakszervizben szakemberrel.

A meghibásodott készüléket (beleértve a hálózati csatlakozóvezetékét is) csak szakember javíthatja! A készülék belső sérülése áramütést okozhat!

A vezeték cseréje speciális eszközöket igényel, ezért sérült vezeték cseréjét csak szakszerviz végezheti. Ha a készülék működésében hibát észlelne, forduljon a szakszervizhez segítségért! Soha ne próbálja meg otthon megjavítani a készüléket.

Soha ne szerelje szét a készüléket! Ez kiszámíthatatlan következményekkel járhat! Soha ne tekerje fel a hálózati vezetékét a készülékre, mert az a kábel sérüléséhez vezet. Nedves kézzel soha ne próbálja a készüléket feszültségmentesíteni, a dugaljából a dugót kihúzni! A csatlakozózsín sérülése áramütést okozhat!

A hőkioldó nem szándékos visszakapcsolása által okozott veszély elhárítása érdekében ezt a készüléket nem szabad külső kapcsolóval – például időkapcsolóval hálózatra kapcsolni, vagy olyan áramkörbe iktatni, amelyet valamely szolgáltató rendszeresen be- és kikapcsol!

A készüléket tilos távvezérlő rendszerrel használni!

Ne használjon erős tisztítószer, karcoló súrolószer a készülék tisztításához!

Szénnel és éghető folyadékokkal nem használható a berendezés!



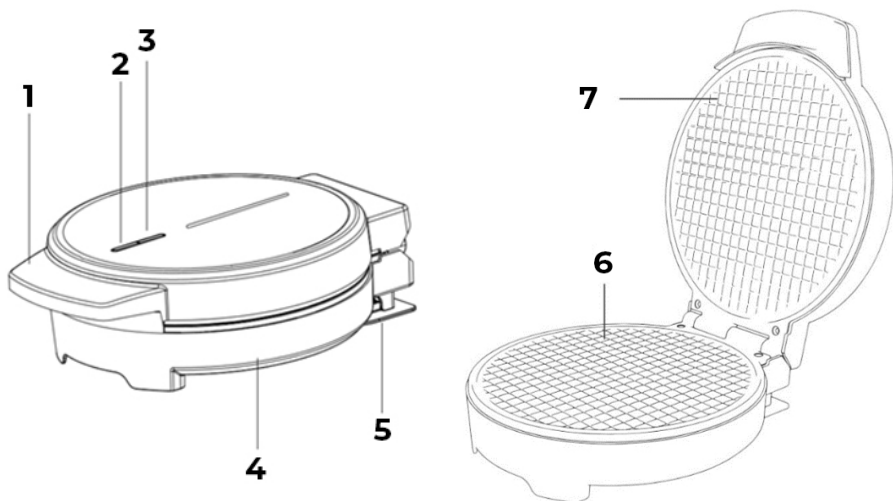
Figyelem! A készülék felszíne felhevül használat közben, égési sérülések elkerülése érdekében soha ne érintse meg azt működés közben!

A fogangtyút is óvatosan fogja meg, edényfogó használata javasolt.

Használaton kívül és tisztításkor mindig kapcsolja ki és áramtalanítsa a készüléket! Tárolás előtt ellenőrizze, hogy a készülék teljesen kihűlt és száraz állapotban van!

ELSŐ HASZNÁLAT

- A legelső használat előtt, még mielőtt a készüléket csatlakoztatná az áramforráshoz, nedves ruhával törölje át a belső melegítő lapokat, majd hagyja teljesen megszáradni!
- Ezután kenje be vékonyan vajjal, margarinnal vagy étolajjal, csukja be a készüléket, csatlakoztassa az elektromos hálózatra, és hagyja melegedni 10 percre!
- Előmelegítés során előfordulhat, hogy kis mennyiségű füst keletkezik. Ez normális jelenség új gyártású készülékek esetében, és az első néhány használat után nem jelentkezik.
- **Figyelem!** A használat megkezdésekor a sütőfelületeknek forrónak kell lenniük!
- Ezt követően húzza ki a készüléket a hálózatról, hagyja teljesen lehűlni, majd törölje át puha ronggyal a melegítőlapokat! Az első sütésű ostyát ne fogyassza el!



- | | |
|-----------------------------------|------------------|
| 1. Fogantyú | 5. Vezeték |
| 2. Működésjelző lámpa (piros) | 6. Alsó sütőlap |
| 3. Készenlélet jelző lámpa (zöld) | 7. Felső sütőlap |
| 4. Alsó borítás | |

OSTYA KÉSZÍTÉSE

- Csatlakoztassa a készüléket az elektromos hálózatra!
- Zárja össze az ostyasütőt!
- Amíg a készülék melegszik, készítse elő a tésztát!
- Bekapcsoláskor a piros jelzőlámpa világít. Ez a lámpa működés közben végig világít.
- A zöld jelzőlámpa bekapcsolódása jelzi, hogy a készülék melegít, majd ha elérte a sütési hőmérsékletet, a lámpa kialszik. Ahogy a működési hőmérséklet csökken, majd a készülék újra eléri a beállított hőmérsékletet, eszerint alszik el vagy éppen kigyullad ez a zöld lámpa.
- Nyissa fel a készüléket, majd tegyen egy adag tésztát, vagy több kisebb adag tésztát a sütőlapra!
- Zárja le a készülék fedelét! Tilos a melegítő lapokat nagy erővel összenyomni!
- Nagyon fontos, hogy ne használjon túl sok tésztát, mert az kifolyhat a készülék oldalán!
- Az ostya körülbelül 3-5 perc alatt elkészül, mivel azonban a sütési időt több, a kezelési útmutatóban nem meghatározható tényező befolyásolja, ez az időtartam csak tájékoztató jellegű.
- A sütési időt befolyásolhatja a tészta sűrűsége és nedvességtartalma.
- Nyissa fel a sütő fedelét! Egy fa szedőlapát segítségével vegye ki az elkészült ostyát!
- Fém eszközt ne használjon, mert a sütőlap felülete megsérül!
- Ha újabb adag ostyát szeretne készíteni, zárja le újra a készülék fedelét, és várja meg, amíg ismét eléri a megfelelő hőmérsékletet!
- A sütés befejeztével húzza ki a csatlakozót, majd hagyja teljesen kihűlni a készüléket, mielőtt tisztítaná!

TISZTÍTÁS ÉS KARBANTARTÁS

Figyelem! Tisztítás előtt áramtalanítani kell a készüléket. A készüléket tilos bármilyen folyadékba, mártani!

- Törölje le száraz ruhával a készülék belsejét, így távolítsa el az ételmaradékot!
- Tilos a sütőfelületet bármilyen durva felületű tárggyal tisztítani! Ha ételmaradék ragadt a sütőlapra, tegyen rá néhány csepp étolajat, hogy fellazuljon!
- A külső felületet nedves, mosószeres ruhával lehet tisztítani!

További hasznos információkért és tanácsokért látogasson el a www.hauser.eu weboldalra.

Honlapunkon a készülék használatával kapcsolatos ötleteket és egyéb érdekességeket talál folyamatosan megújuló tartalommal.

Szerviz és vevőszolgálat: **06 1/700 4379**

MEGFELELŐSÉGI NYILATKOZAT:

Ez a termék az Európai Közösség EMC 2014/30/EU; LVD 2014/35/EU; RoHS 2011/65/EU irányelveiben megszabott követelményeket teljesíti. Ez az Ön által vásárolt HAUSER termék a használati útmutatóban található műszaki jellemzőknek megfelel.

ELEKTROMÁGNESES MEZŐK (EMF)

Ez a készülék megfelel az elektromágneses mezőkre (EMF) vonatkozó szabványoknak. Amennyiben a használati útmutatóban foglaltaknak megfelelően üzemeltetik, a tudomány mai állása szerint a készülék biztonságos.

Az elektromos berendezés a környezetre veszélyes hulladéknak minősülő alkatrészeket tartalmazhat. Ezeket ne gyűjtse a kommunális hulladékkal együtt, mert a települési szilárd hulladék közé kerülve jelentősen szennyezheti a környezetet! Az elhasznált elektromos készülékeke gyűjtése elkülönítve történik, használja az erre létrehozott visszavételi és begyűjtési rendszert!

Új készülék vásárlásakor, 2005. augusztus 13-a után, az elhasznált elektromos berendezést a vásárlás helyszínére is visszaviheti.

Az ilyen módon begyűjtött berendezéseket, szakszerű szétbontás után, az erre szerződött cégek a megfelelő módon semmisítik meg.

A környezet unokáink öröksége, megóvása mindnyájunk közös érdeke és felelőssége, segítse Ön is ezt a törekvést!

