

# HASZNÁLATI ÚTMUTATÓ

# HAUSER®

e l e c t r o n i c

---

## **MIKROHULLÁMÚ SÜTŐ**

### **MW-820**

---

### **TISZTELT VÁSÁRLÓ!**

Köszönjük bizalmát, hogy HAUSER gyártmányú háztartási készüléket vásárolt. A készülék a legújabb műszaki fejlesztés eredménye, egyike a gyártó esztétikus, igényes felépítésű és jó minőségű készülékeinek. A tervezésnél a biztonságra nagy figyelmet fordítottak. A megbízható működés alapfeltétele a szakszerű használat, ezért kérjük, hogy üzembe helyezés előtt figyelmesen olvassa el a használati útmutatót, őrizze meg, hogy segítségére lehessen!



### **MINŐSÉGI TANÚSÍTVÁNY**

Mint importáló és forgalmazó (Hauser Magyarország Kft., 2040 Budaörs, Baross u. 89.) tanúsítjuk, hogy a HAUSER MW-820 típusú mikrohullámú sütő az alábbi műszaki adatoknak felel meg:

Hálózati teljesítmény: 230-240 V ~ 50 Hz

Teljesítmény: 700 W

Úrtartalom: 20 liter

Energiafogyasztás: 1200 W

Zajsztint: 56 dB

Érintésvédelmi osztály: I.

# BIZTONSÁGI TUDNIVALÓK

## FONTOS BIZTONSÁGI INTÉZKEDÉSEK

OLVASSA EL FIGYELMESEN ÉS ŐRÍZZE MEG AZ ÚTMUTATÓT!

### Általános figyelmeztetések

A készülék használata előtt kérjük, figyelmesen olvassa el a tájékoztatót!

Az alapvető biztonsági előírásokat a saját érdekében mindig be kell tartania!

A készülék nem rendeltetésszerű használata balesetveszélyes!

A készülék csak háztartási használatra alkalmas!

Tilos a készüléket a szabadban működtetni!

Ha a készüléket nem megfelelően vagy szakmai célokra, illetve nem a használati útmutatónak megfelelően használják, a garancia hatályát veszti, és a forgalmazó semminemű felelősséget nem vállal az okozott károkért.

Miután eltávolította a csomagolást, győződjön meg róla, hogy a készülék nem sérült!

Amennyiben a készüléken sérülést lát, ne használja, vigye szervizbe!

A csomagolóanyagok kisgyermekre veszélyesek lehetnek, ezért tartsa távol tőlük azokat!

Ne működtesse a készüléket sérült vezetékkel, hibásan vagy sérülést, leejtést követően!

Az elektromos vezeték sérülése esetén a cserét csak szakember végezheti!

A csatlakozó zsinór sérülése áramütést okozhat!

Ne engedje, hogy a vezeték a munkaasztal vagy pult szélén lelógjon!

Áramtalanításkor támassza meg a fali csatlakozó aljzatot egyik kezével, majd a csatlakozó dugónál fogva húzza ki a vezetéket! Az elektromos csatlakozó vezeték ne érjen forró felülethez! Ne tegye a készüléket közvetlen napfényre vagy hőforrások közelébe! Ne merítse sem a hálózati tápkábelt, sem a csatlakozót, sem a készüléket vízbe, és tartsa őket meleg felületektől távol!



**Figyelem!** Ne használja a készüléket fürdőkád, zuhanyzó, mosdó vagy más, vízzel teli edény közelében!

Ügyeljen arra, hogy fröccsenő vízzel a készülék ne érintkezzen, és nedves kézzel soha ne érintse meg a készüléket!

Használaton kívül és tisztítás előtt mindig húzza ki a csatlakozót az elektromos hálózathoz!

A rövid vezeték megakadályozza a személyes sérüléseket, mint például a vezetékbe való belegabalyodást, illetve keresztül esést.

A készülék működéséhez nem szabad külső időzítő kapcsolót, vagy külön távvezérlő rendszert használni!

Kisgyermek mellett fokozott figyelemmel használja a készüléket! A gyermekek érdeklődésére számot tartó tárgyakat ne tároljon vagy rejtse el a készülék közelében! Ezt a készüléket csak akkor használhatják 8 éves korú vagy e feletti gyerekek, továbbá azon személyek, akik csökkent fizikai, érzékelési vagy szellemi képességekkel bírnak ideértve azon személyeket is akik nem rendelkeznek kellő tapasztalattal és tudással a készülék üzemeltetésére vonatkozóan, ha felügyelik őket vagy utasításokat kaptak a készülék biztonságos üzemeltetéséről és megértik a készülék üzemeltetésével kapcsolatos veszélyeket. Gyerekek nem játszhatnak a készülékkel. Kizárólag felügyelet alatt 8 évnél idősebb gyerekek végezhetnek tisztítást vagy karbantartást a készüléken.

### **Földelés**

A készülék földelt! A készülék csatlakozózsínörja és csatlakozódugója is földelt! A készülék csak jól földelt hálózati dugaszoló aljzathoz csatlakoztatható!

Elektromos zárlat esetén a földelés csökkenti a tűz és elektromos áramütés veszélyét azzal, hogy szökési útvonalat biztosít az elektromos áramnak!

Javasoljuk, hogy egy különálló hálózati dugaszoló aljzathoz csatlakoztassa a készüléket!

A magas feszültség tűzveszélyes és a készülék sérülését is okozhatja!

**Figyelem!** A csatlakozó dugó helytelen használata elektromos áramütést okozhat!

**Megjegyzés:** Ha kérdése van a készülékkel, földeléssel stb. kapcsolatban, konzultáljon szakemberrel! Sem a gyártó, sem a forgalmazó nem vállal felelősséget a nem megfelelő használatból eredő károkért és sérülésekért.

## **Mikrohullámú sütőre vonatkozó figyelmeztetések**

(NEM BEÉPÍTHETŐ, NEM GRILL FUNKCIÓS MODELL)

A készülék csak rendeltetésének megfelelően használható! A sütőt melegítésre, főzésre, illetve fagyasztott ételek kiolvasztására tervezték! Nem használható ipari vagy laboratóriumi célokra!

Ne működtesse a sütőt üresen! Érdemes folyamatosan egy pohár vizet tartani a sütőben. A víz felveszi a mikrohullámú energiát, ha a sütő véletlenül elindul. Ne helyezze a mikrohullámú sütőt szekrénybe! A készülék használatakor a szellőzés biztosításához a készülék 20 centis közelébe ne helyezzen más tárgyat!

Ne használja a készüléket olyan felületen, ami hőtől könnyen károsodik. Csak akkor használjon konyhai segédeszközöket a mikrohullámú sütő használata során, ha azok alkalmasak mikrohullámú sütőben történő alkalmazásra.

Minden edény használata előtt ellenőrizni kell, hogy az alkalmas-e mikrohullámú sütőben való használatra! Alkalmassági teszt: az üres edényt melegítse 60 másodpercig magas teljesítményen!

Ha nagyon átforrósodik, nem használható!

Az ideális mikrohullámú főzőeszköz teljesen átveszi a mikrohullámot, így az energia közvetlenül az ételt melegíti. A mikrohullám nem tud fémen átjutni, így főzéshez illetve melegítéshez semmilyen fémből készült eszköz nem használható. Szögletes helyett kerek formájú edények ajánlatosak, mivel a szögletes edények sarkai túlmelegedhetnek.

Sütés közben az edények is átmelegedhetnek! Megfogásukhoz ajánlatos konyharuhát használni!

Ne érintse meg a fűtőelemeket és a sütő belsejét, amíg a sütő le nem hűlt!

Álljon karnyújtásnyi távolságra a sütőtől, amikor kinyitja az ajtót, mivel a forró levegő, vagy a kiszabaduló gőz égési sérülést okozhat.

Ne próbálja meg a készüléket úgy használni, hogy az ajtaja nyitva van, mert így a mikrohullámú energia káros hatásának teszi ki magát! Tilos kiiktatni vagy manipulálni a biztonsági kapcsolókat!

Ne helyezzen semmit a sütő eleje és ajtaja közé, valamint figyeljen oda, hogy még véletlenül se maradjon semmilyen anyag (pl. tisztítószer) a szigetelési felületeken!

A meghibásodott sütőt tilos használni!

**FIGYELMEZTETÉS:** Ha az ajtó vagy annak tömítése, a zsanérok, biztonsági zá-  
rak, vagy a készülék szigetelése megsérült, a sütőt addig nem szabad használni,

amíg egy hozzáértő szerelő meg nem javította.

**FIGYELEM!** A meghibásodott készüléket (beleértve a hálózati csatlakozóvezetéket is) csak szakember javíthatja! A szakképzett szerelőn kívül mindenki más számára veszélyes olyan karbantartási vagy javítási műveletet elvégezni, amely a mikrohullámú energia kisugárzása elleni védelmet biztosító burkolat eltávolításával jár! A készülék burkolatát felnyitni, a készülékbe belenyúlni, a készülék javítását házilagosan bármilyen módon megkísérelni nem szabad! Bárminemű külső beavatkozás a készülékbe a garanciához fűződő jogainak elvesztésével jár!



**Figyelem!** A készülék felszíne felhevül használat közben, égési sérülések elkerülése érdekében soha ne érintse meg azt működés közben!

### **A sütő belsejében keletkező tűz elkerüléséhez:**

- Figyeljen külön oda műanyag vagy papír csomagolású ételek melegítésekor!
- Ilyen tárolóedényben történő melegítés idejére ne hagyja őrizetlenül a készüléket!
- Távolítsa el a rögzítő fémekeket a papír- és műanyag tasakokról a sütőbe helyezés előtt!
- Füst észlelésekor kapcsolja le és áramtalanítsa a készüléket, az ajtaját pedig hagyja becsukva!
- Ne használja a sütőteret tárolási célokra! Ne hagyjon benne papírokat, főzőeszközöket, amikor nem használja!
- Ne használja ételek vagy ruhák szárítása, melegítő párnák, papucsok, szivacsok, nyirkos ruhák és ehhez hasonló dolgok melegítése ezek kigyulladásához vezethet.
- Ne használjon fém edényeket, arany vagy ezüst szegéllyel díszített edényeket, nyársat, villát stb.
- Ne tegyen a mikrohullámú sütőbe újrahasznosított papírba csomagolt anyagot, mivel az ilyen papír tartalmazhat kis fémdarabokat, amik szikrázhatnak vagy meggyulladhatnak a sütőben.

Ha a készülék füstöt bocsájt ki, azonnal kapcsolja ki vagy húzza ki a készüléket és hagyja a sütő ajtaját zárva, hogy az elfojtsa a lángokat.

**FIGYELEM!** Folyadékot vagy ételeket tilos zárt edényben melegíteni, mert így felrobbanhatnak!

Italok melegítése után késleltetett kitörő forrás léphet fel, ezért a csomagolást óvatosan kell kinyitni! Melegítés közben szükség szerint, melegítés után mindig keverje meg az ételt! Ne töltsen tele az edényt. A folyadék kifutásának megelőzése

érdekében olyan edényt válasszon, amely felül szélesebb, mint alul. A szűk nyakú üvegek szintén felrobbanhatnak, ha túlhevítik azokat.

Ne süssön olajjal a sütőben! A forró olaj károsíthatja a készülék részeit és égési sérüléseket is okozhat!

Egész nyers vagy főtt tojás nem melegíthető a mikrohullámú sütőben, mivel ezek a mikrohullámú sütés után is felrobbanhatnak, még akkor is, amikor a mikrohullámú melegítés már befejeződött!

Vastag héjú zöldségeket és gyümölcsöket sütés előtt ajánlatos meghámozni!

Etető edények és cumisüvegek tartalmát melegítés közben időnként össze kell rázni, és evés előtt ellenőrizni kell hőmérsékletüket az égési sérülések elkerülése érdekében! Ne melegítsen cumisüveget cumival együtt, mivel az üveg túlhevülés esetén felrobbanhat.

Szintén ne melegítsen diót héjában, paradicsomot stb.

A sütőt rendszeresen tisztítani kell, és az ételmaradványokat el kell távolítani!

A sütő tisztán tartásának elmulasztása felületének károsodásához vezethet, amely kedvezőtlenül befolyásolhatja a készülék teljesítményét, és veszélyes helyzet kialakulását okozhatja. Biztonsági okokból ne használjon gőztisztítót vagy nagy nyomású mosót a készülék tisztításához. Ne használjon durva csiszolóanyagokat vagy éles fém kaparókat a sütő ajtóüvegének tisztításához, mert ezek megkarcolhatják a felületet, ami az üveg megrepedését eredményezheti!

A készülék tisztításához ne használjon szemcsés tisztítószeret!

## BEÜZEMELÉS

1. Győződjön meg, hogy minden csomagolási anyagot eltávolított a sütőtérből.
2. A belső falon található csillámlemez nem a csomagolás része, azt ne távolítsa el!
3. **FIGYELEM!** Ellenőrizze, bármilyen olyan hiba meglétét, mint pl. nem megfelelően illeszkedő vagy hajlott ajtó, hibás ajtószigetelés, törött vagy laza zsanérok vagy biztonsági zárok, szennyeződés a sütőtérben vagy az ajtón. Ha van ilyen hiba, ne használja a készüléket, hanem keresse fel a szervizt.
4. A sütőt lapos, stabil felületre kell helyezni, ami elbírja a sütő és a belerakott legnehezebb étel súlyát.
5. Ne helyezze a sütőt hő- vagy páraforrások, illetve tűzveszélyes anyagok közelébe.
6. Megfelelő működéshez biztosítani kell a készülék szellőzését. Hagyjon 20 cm üres teret a sütő felett, 10 cm-t mögötte, és 5 cm-t mellette. Ne takarja le, és

- ne helyezzen semmit a készülék nyílásai elé. Ne távolítsa el a lábait.
7. Csak úgy használja a sütőt, hogy az üvegtálca, a forgó tartó, és a tengely megfelelően illeszkedik.
  8. Győződjön meg, hogy az elektromos vezeték ép és nem húzódik a sütő vagy bármely más forró felület közelében.
  9. Az aljzatnak könnyen hozzáférhetőnek kell lennie, hogy a készüléket vészhelyzet esetén könnyen áramtalanítani lehessen.
  10. Ne használja szabadtéren.

### **Rádió interferencia**

1. A mikrohullámú sütő használata interferenciát okozhat rádió, TV és hasonló készülékekkel.
2. Az interferencia a következő módszerekkel csökkenthető:
  - a) Tisztítsa le a sütő ajtaját és tetejét használat előtt.
  - b) Állítsa át a rádió vagy TV antennáját.
  - c) Helyezze át a mikrohullámú sütőt.
  - d) Tegye a mikrohullámú sütőt a készüléktől távolabb.
  - e) Csatlakoztassa a mikrohullámú sütőt másik aljzatba, hogy a zavart készülék áramkörétől eltérő áramkörbe kerüljön.

### **Mielőtt a szervizhez fordul**

Ha a sütő nem működik:

A) Ellenőrizze, hogy az elektromos csatlakozó megfelelően érintkezik. Ha nem így van, húzza ki a csatlakozót az aljzataból, várjon 10 másodpercet, és csatlakoztassa ismét a vezetékét.

B) Ellenőrizze, hogy a hálózatba iktatott biztosítékok vagy a főkapcsoló nem szakították meg a hálózatot. Ha ez nem áll fenn, ellenőrizze az aljzat működését egy másik készülékkel.

C) Ellenőrizze, hogy az irányító panelen végzett programozás megfelelő és az időzítés be van állítva.

D) Ellenőrizze, hogy a készülék ajtaja megfelelően be van zárva. Ennek hiányában a készülék nem működik.

Ha a fentiek közül egyik hibaforrás sem indokolja a helyzetet, keresse fel a szak-szervizt és ne kísérletezzon a készülék házi javításával.

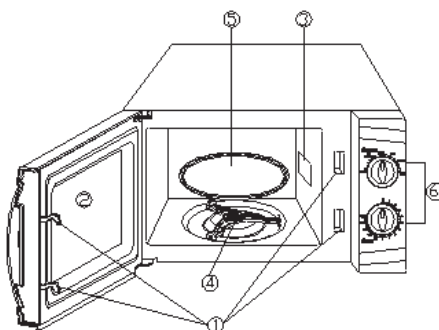
## Eszköz útmutató

1. Az ideális mikrohullámú főzőeszköz teljesen áteresztí a mikrohullámot, így az energia közvetlenül az ételt melegíti.
2. A mikrohullám nem tud fémen átjutni, így főzéshez semmilyen fémből készült eszköz nem használható.
3. Ne tegyen a mikrohullámú sütőbe újrahasznosított papírba csomagolt anyagot, mivel az ilyen papír tartalmazhat kis fémdarabokat, amik szikrázhatnak vagy meggyulladhatnak a sütőben.
4. Szögletes helyett kerek formájú edények ajánlatosak, mivel a szögletes edények sarkai túlmelegedhetnek.

Főzőeszköz	Mikrohullámhoz
Hőálló üveg	Igen
Nem hőálló üveg	Nem
Hőálló kerámia	Igen
Mikro-biztos műanyag edény	Igen
Konyhai papír	Igen
Fémválca	Nem
Fémrács	Nem
Alufólia és ebből készült edény	Nem

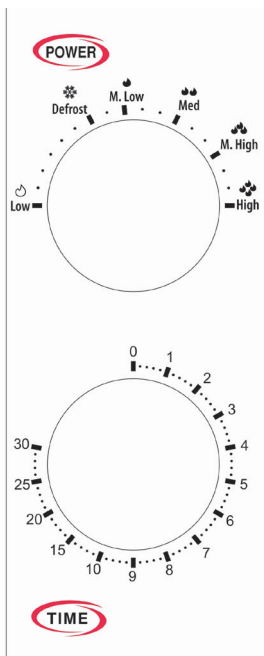
## A KÉSZÜLÉK RÉSZEI

1. Ajtó biztonsági zárjai
2. Sütő ablaka
3. Csillámlemez
4. Forgó gyűrű
5. Üvegtálca
6. Irányító panel





## AZ IRÁNYÍTÓ PANEEL



Az irányító panelen két szabályozó gomb található. Az egyik az program (POWER)-, a másik az időszabályozó (TIME) gomb.

Időszabályozó gomb: ezzel könnyen beállíthatja a szükséges főzési/sütési időt, maximum 30 percre.

Programszabályozó gomb: ezzel tudja beállítani a megfelelő hőmérsékletet. Ez az első lépés sütési/főzési folyamatban.

Összesen hat teljesítményfokozat annak érdekében, hogy a teljes főzési/sütési folyamatot el tudja végezni a készülékkel.

A teljesítmény fokozható a szabályozó gomb óramutatóval megegyező irányú tekerésével. A különböző fokozatok az alábbi teljesítményeket takarják:

Teljesítmény	Fokozat
100%	High (Magas)
88%	M.High (Közepesen magas)
73%	Med (Közepes)
52%	M.Low (Közepesen alacsony)
42%	Defrost (Kiolvasztó)
20%	Low (Alacsony)

## MŰKÖDTETÉS

A használat megkezdéséhez:

- helyezze az ételt a sütőbe és zárja be az ajtót
- válassza ki a megfelelő teljesítményt
- az időzítő gombbal állítsa be a melegítési időt

Megjegyzés:

Amint az időzítőt elforgatta, a melegítés elindul.

Ha 2 percnél rövidebb időt választana, csavarja 2 percnél többre, majd csavarja vissza a megfelelő időre.

### **Figyelmeztetés:**

Az időzítőt mindig állítsa alaphelyzetbe, ha az ételt a kiválasztott időnél hamarabb vette ki a készülékből, vagy ha nem használja a berendezést. Sütés közben úgy tudja leállítani a készüléket, ha kézzel kinyitja az ajtót.

## **TISZTÍTÁS ÉS KARBANTARTÁS**

1. Kapcsolja ki és áramtalanítsa a sütőt tisztítás előtt.
2. Tartsa tisztán a sütő belsejét. A kisebb szennyeződések nedves ruhával letörölhetőek. Enyhe tisztítószer használható nagyobb szennyeződésekhez. Kerülje durva, erős tisztítószeres használatát, mivel ezek foltot hagyhatnak, és gátolhatják az ajtó szigetelését.
3. A külső borítás nedves ruhával tisztítható. Az alkatrészek károsodásának megelőzéséhez ne engedje, hogy víz kerüljön a szellőző nyílásokon át a gépbe.
4. Az ajtó és ablak mindkét oldalát és az illesztéseket gyakran le kell törölni. Ehhez ne használjon szemcsés tisztítószeret.
5. Az irányító gombok is csak enyhén nedves ruhával tisztíthatók. Ekkor hagyja a sütő ajtaját nyitva, nehogy véletlenül beprogramozza a sütőt.
6. Ha pára keletkezik a sütő belsejében vagy külsején, törölje le puha ronggyal. Ez akkor fordulhat elő, ha magas páratartalom esetén használja a sütőt.
7. Időnként ki kell venni és le kell tisztítani az üvegtálcát. Ez meleg mosogatószeres vízzel, akár mosogatógépben is tisztítható.
8. A forgó gyűrűt és a sütő alját rendszeresen kell tisztítani, hogy ne keltsenek zajt. Egyszerűen törölje át a sütő alját enyhén tisztítószeres ronggyal. A forgó gyűrű elmosogatható (géppel is). A következő használat előtt megfelelően vissza kell helyezni a gyűrűt és az üvegtálcát.
9. A készülék szagtalanítását megoldhatja úgy, hogy egy mélyebb edényben öt percig a sütőben főz egy pohár vizet, és benne egy citrom levét és héját. Ezután alaposan áttörli a készülék belsejét és megszártja.
10. Ha szükségessé válik a belső világítás cseréje, forduljon a szervizhez.
11. A készüléket rendszeresen tisztítani kell. Ennek elhagyása rongálódáshoz vezethet, rövidítheti az élettartamot és veszélyes.
12. Kérjük ne a szemetesbe dobja, hanem a hatóságok által kijelölt gyűjtőhelyekre.

További hasznos információkért és tanácsokért látogasson el a **www.hauser.eu** weboldalra. Honlapunkon a készülék használatával kapcsolatos ötleteket és egyéb érdekességeket talál folyamatosan megújuló tartalommal.

**Szerviz és vevőszolgálat: 06 1 700 4379**

## MEGFELELŐSÉGI NYILATKOZAT:



Ez a termék az Európai Közösség EMC 2014/30/EU, LVD 2014/35/EU; RoHS 2011/65/EU irányelveiben megszabott követelményeket teljesíti. Ez az Ön által vásárolt HAUSER termék a használati útmutatóban található műszaki jellemzőknek megfelel.

## ELEKTROMÁGNESES MEZŐK (EMF)

Ez a készülék megfelel az elektromágneses mezőkre (EMF) vonatkozó szabványoknak. Amennyiben a használati útmutatóban foglaltaknak megfelelően üzemeltetik, a tudomány mai állása szerint a készülék biztonságos.

Az elektromos berendezés a környezetre veszélyes hulladéknak minősülő alkatrészeket tartalmazhat. Ezeket ne gyűjtse a kommunális hulladékkal együtt, mert a települési szilárd hulladék közé kerülve jelentősen szennyezheti a környezetet! Az elhasznált elektromos készülékeke gyűjtése elkülönítve történik, használja az erre létrehozott visszavételi és begyűjtési rendszert! Új készülék vásárlásakor, 2005. augusztus 13-a után, az elhasznált elektromos berendezést a vásárlás helyszínére is visszaviheti. Az ilyen módon begyűjtött berendezéseket, szakszerű szétbontás után, az erre szerződött cégek a megfelelő módon semmisítik meg.  
**A környezet unokáink öröksége, megóvása mindnyájunk közös érdeke és felelőssége, segítse Ön is ezt a törekvést!**





MANUAL DE UTILIZARE

**HAUSER**<sup>®</sup>  
e l e c t r o n i c

---

***CUPTOR CU MICROUND  
MW-820***

---

**STIMAȚI CUMPĂRĂTORI!**

Vă mulțumim pentru încredere, că ați cumpărat un aparat electrocasnic marca HAUSER! Aparatul este rezultatul celei mai recente dezvoltări tehnice, unul dintre aparatele estetice, cu o construcție exigentă și de bună calitate ale producătorului. În cursul proiectării s-a acordat o atenție deosebită fiabilității. Condiția de bază a funcționării fiabile este utilizarea corectă, prin urmare vă rugăm ca înainte a punerii în funcțiune citiți cu atenție instrucțiunile de utilizare și păstrați-le, pentru a vă putea fi oricând de folos.



**CERTIFICAT DE CALITATE**

În calitate de importator și distribuitor (Hauser Magyarország Kft., 2040 Budaörs, Baross u. 89.) certificăm că Cuptor cu microunde HAUSER MW-820 corespunde următoarelor parametri tehnici:

Tensiune de alimentare:	230-240 V ~ 50 HZ
Putere:	700 W
Capacitate:	20 l
Consum de energie:	1200 W
Nivel de zgomot:	56 dB
Clasa de protecție la atingere:	I

## INSTRUCȚIUNI DE SIGURANȚĂ

Vă rugăm ca înainte de utilizarea aparatului să citiți cu atenție până la capăt instrucțiunile de utilizare și să respectați instrucțiunile de folosire, pentru ca să puteți beneficia cu satisfacție de serviciile aparatului.

Păstrați instrucțiunile de utilizare, pentru a-l putea consulta și în viitor în scopul folosirii corecte a aparatului. Dacă oferiți cadou aparatul, înmânați totodată și instrucțiunile de utilizare. Acest aparat a fost proiectat strict pentru utilizare casnică. Dacă nu utilizați în mod corespunzător, conform destinației sau nu utilizați aparatul conform instrucțiunilor de folosire, pierdeți garanția și comerciantul nu-și asumă nici o responsabilitate pentru daunele provocate.

Fabricantul, respectiv comerciantul nu-și asumă nici o responsabilitate pentru daunele provocate de utilizarea necorespunzătoare a aparatului, sau pentru daunele datorate reparațiilor efectuate de persoane neautorizate. Nu lăsați ambalajele la îndemâna copiilor mici, deoarece pot constitui surse de pericol.

Aparatul poate fi utilizat doar conform destinației sale. Cuptorul a fost conceput pentru încălzire, gătire, respectiv pentru decongelarea alimentelor congelate. Nu poate fi utilizat pentru scopuri industriale sau de laborator. Nu folosiți aparatul cu cablul de alimentare deteriorat, respectiv în stare defectată, dacă a suferit deteriorări sau a căzut jos.

În cazul în care cablul de alimentare s-a deteriorat, acesta poate fi schimbat doar de specialiști.

Cablul de alimentare să nu atârne pe lângă marginea mesei sau a suprafeței de lucru. Cablul scurt împiedică accidentele personale ca de exemplu împiedicarea în cablu, sau căderea peste cablu. La deconectarea de la rețeaua electrică, apăsați cu o mână priza de perete, iar cu cealaltă trageți de ștecher. Deteriorarea cablului poate provoca electrocutare. Cablul de alimentare să nu se atingă de suprafețe fierbinți. Nu imersați nici cablul de alimentare, nici ștecherul,

nici aparatul în apă și țineți-le departe de suprafețe fierbinți. Se poate întâmpla ca aparatul să nu funcționeze în mod adecvat dacă rețeaua este supraîncărcată. Nu lăsați cuptorul să funcționeze gol. Se recomandă să țineți permanent un pahar cu apă în cuptor. Apa absoarbe energia microundelor, dacă din greșeală pornește cuptorul. Nu așezați cuptor cu microunde în dulap. Nu așezați în raza de 20 cm a cuptorului cu microunde alte obiecte, pentru a asigura ventilația aerului în timpul funcționării aparatului. Nu folosiți aparatul pe o suprafață care se poate deteriora ușor din cauza căldurii. Este interzisă conectarea aparatului prin intermediul unui întrerupător exterior cu temporizator sau utilizarea prin intermediul unui sistem de telecomandă.

Folosirea aparatului în apropierea copiilor mici necesită o precauție deosebită. Copii mici pot folosi aparatul numai sub supraveghere. Nu permiteți copiilor mici să se joace sau să folosească cuptorul cu microunde. Nu lăsați fără supraveghere copii în preajma cuptorului cu microunde în timp ce acesta funcționează. Nu depozitați ori ascundeți deasupra cuptorului cu microunde obiecte de interes pentru copii. Acest aparat poate fi utilizat de copii de vârstă peste 8 ani sau de persoane cu deficiență fizică, senzitivă sau mentală, respectiv de cei care nu dispun de experiența necesară, numai în cazul în care sunt supravegheați, sau dacă o asemenea persoană îi supraveghează, informează în legătură cu utilizarea aparatului, care este totodată răspunzătoare pentru siguranța lor.

Curățarea și întreținerea aparatului nu poate fi făcută de către copii, numai în cazul în care aceștia au îndeplinit 8 ani și doar sub supraveghere.



**Atenție:** Nu utilizați aparatul lângă cada de baie, duș, chiuvetă sau un vas plin cu apă.



**Atenție:** Suprafața aparatului se încălzește în timpul funcționării, de aceea pentru a evita leziunile produse prin arsuri, nu atingeți niciodată aparatul în timpul funcționării.

#### **Pentru a evita riscul producerii focului în interiorul cuptorului:**

- Acordați o atenție specială la încălzirea alimentelor ambalate în material plastic sau în hârtie.
- Îndepărtați elementele de fixare metalice de pe pungile de hârtie sau de plastic înainte de a le introduce în cuptor.
- Dacă sesizați degajare de fum, opriți și deconectați aparatul și lăsați ușa închisă.

- Nu utilizați interiorul cuptorului pentru scopuri de depozitare. Nu lăsați în el hârtii sau ustensile de gătit când nu-l folosiți.
- Nu folosiți cuptorul cu microunde pentru uscarea ziarelor sau a hainelor.
- Nu folosiți vase metalice, vase decorate cu dungi argintii sau aurii, bețe pentru frigărui, furculițe etc.
- Nu introduceți în cuptorul cu microunde materiale ambalate în hârtie reciclată, deoarece acest tip de hârtie poate conține particule de metal, care pot produce scântei sau se pot aprinde în cuptor.

**ATENȚIE!** Nu încălziți lichide sau alimente în recipiente închise, deoarece acestea pot exploda.

După încălzirea lichidelor se poate produce o fierbere eruptivă întârziată, motiv pentru care ambalajul trebuie deschis cu grijă. Pe parcursul încălzirii și după încălzire întotdeauna amestecați alimentele pe care le încălziți. Nu umpleți complet vasul. Pentru a evita revărsarea lichidelor, alegeți un vas care este mai lat în partea superioară decât în partea inferioară. Sticlele cu gât îngust se pot de asemenea răsturna dacă sunt supraîncălzite.

Nu frigeți cu ulei în cuptor. Uleiul fierbinte poate avaria elementele aparatului și poate produce și arsuri.

Ouăle întregi, crude sau fierte nu pot fi încălzite în cuptor, deoarece acestea pot exploda și după prepararea lor în cuptorul cu microunde.

Se recomandă ca legumele și fructele cu coaja groasă să fie decojite înainte de introducerea lor în cuptor.

Conținutul biberoanelor și al recipientelor pentru alimentare trebuie din când în când amestecat prin scuturare în timpul încălzirii și trebuie verificată temperatura acestora înainte de consumare. Nu încălziți sticla împreună cu biberonul deoarece sticla poate exploda în cazul supraîncălzirii. De asemenea nu încălziți sticle sau vase închise ermetic ori în ambalaj cu vacuum, nuci cu coajă, roșii etc.

În timpul gătirii se pot încălzi și vasele. Pentru prinderea lor se recomandă a se folosi cârpă de bucătărie.

Nu atingeți părțile principale și interiorul cuptorului, înainte ca aceasta să se răcească. Stați la o distanță de un braț de cuptor atunci când deschideți ușa, deoarece aerul cald sau aburii evacuați pot produce arsuri.

Înainte de folosirea oricărui vas, trebuie să verificați dacă vasul utilizat este adecvat pentru folosirea în cuptorul cu microunde.

Test de verificare: încălziți vasul gol timp de 60 secunde la nivelul de putere ma-



xim. Dacă se înfierbântă prea tare, nu poate fi utilizat.

Recipientul ideal pentru gătitul cu microunde permite trecerea totală a microundelor, astfel energia încălzește direct mâncarea. Microundele nu pot trece prin metale, prin urmare nu pot fi folosite nici un fel de ustensile metalice pentru gătitul respectiv pentru încălzire. Se recomandă să se folosească vase rotunde și nu unghiulare, deoarece colțurile vaselor unghiulare se pot supraîncălzi.

Nu încercați să folosiți aparatul cu ușa deschisă, deoarece vă expuneți efectelor dăunătoare ale energiei microundelor. Este interzisă eliminarea sau manipularea întreprinderilor de siguranță.

Nu plasați nici un obiect între partea din față și ușa aparatului, și aveți grijă ca nici din întâmplare să nu rămână nici un fel de material, substanță (de ex. detergent) pe suprafețele de etanșare.

Este interzisă utilizarea cuptorului dacă aceasta s-a defectat. Este deosebit de important ca ușa să se închidă perfect și să nu fie nici un fel de problemă cu:

- ușa (deformare)
- balamalele și închizătoarele de siguranță (defectare sau slăbire)
- garniturile de etanșare de la ușa și alte locuri.

Verificați existența oricărei defecțiuni ca de exemplu: ușa nu se potrivește corespunzător sau este îndoită, garnitură de etanșare defectă la ușa, balamale sau închizătoarele de siguranță rupte sau slăbite, impurități în interiorul cuptorului sau pe ușa. Dacă sesizați o astfel de defecțiune, nu folosiți aparatul ci luați legătura cu atelierul service.

**ATENȚIE!** Aparatul defect (inclusiv cablul de alimentare) poate fi reparat numai de către specialiști, inclusiv îndepărtarea învelișului exterior. În afară de specialistul calificat, pentru oricare altă persoană este periculoasă efectuarea unei operațiuni de întreținere ori de reparare care implică îndepărtarea învelișului de protecție împotriva emisiei energiei microundelor. Este interzis să desfaceți învelișul de protecție, să umblați în aparat, să încercați să reparați aparatul acasă în orice fel. Orice intervenție externă în aparat cauzează pierderea dreptului la garanție.

Cuptorul trebuie curățat în mod regulat și trebuie îndepărtate resturile de mâncare. Neglijarea păstrării în stare curată a cuptorului poate conduce la deteriorare, care influențează în mod negativ performanța aparatului și poate duce la apariția situațiilor periculoase. Din motive de siguranță nu folosiți la curățarea aparatului aparat de curățat cu aburi sau aparat de spălare cu presiune înaltă. Nu folosiți materiale dure de șlefuire sau obiecte metalice ascuțite de răzuire la curățarea sticlei de pe ușa cuptorului, deoarece acestea pot zgâria sticla și pot genera crăparea acesteia. Nu folosiți substanțe chimice puternice la curățarea aparatului.

## IMPĂMÂNTARE

Aparatul este legat la pământ. De asemenea și cablul de alimentare și ștecherul sunt prevăzute cu contact de legare la pământ.

Aparatul poate fi folosit doar cu priză de împământare în stare corespunzătoare.

În cazul în care se produce un scurt circuit, legarea la pământ reduce pericolul producerii incendiului sau a electrocutării, deoarece permite o cale de evacuare curentului electric.

Vă recomandăm să conectați aparatul la o priză separată.

Tensiunea înaltă prezintă pericol de incendiu și poate produce și deteriorarea aparatului.

Atenție! Folosirea necorespunzătoare a prizei poate produce electrocutare.

Mențiune: Dacă aveți întrebări în legătură cu aparatul, cu împământarea etc. consultați un specialist. Nici fabricantul, nici comerciantul nu-și asumă nici o responsabilitate pentru daunele și deteriorările provocate de utilizarea necorespunzătoare a aparatului.

## Punerea în funcțiune

1. Convingeți-vă că ați îndepărtat toate materialele de ambalare de pe cuptor.
2. Placa strălucitoare de pe peretele interior nu face parte din pachet, nu îl îndepărtați.
3. **ATENȚIE!** Verificați existența oricăror deficiențe, ca de exemplu: ușa nu se potrivește corespunzător sau este îndoită, garnitură de etanșare defectă la ușă, balamale sau închizătoare de siguranță rupte sau slăbite, impurități în interiorul cuptorului sau pe ușă. Dacă există asemenea deficiențe, nu utilizați aparatul ci apelați la un service autorizat.
4. Cuptorul trebuie plasat pe o suprafață plană, stabilă, care poate susține greutatea cuptorului împreună cu alimentele cele mai grele care se vor introduce în acesta.
5. Nu plasați cuptorul în apropierea unor surse de căldură sau de vapori, respectiv în apropierea unor materiale inflamabile.
6. Pentru funcționarea adecvată trebuie să se asigure ventilația aparatului. Lăsați un spațiu gol de 20 cm deasupra aparatului, 10 cm în spatele acestuia, respectiv câte 5 cm la laturi. Nu-l acoperiți și nu puneți nimic în fața orificiilor aparatului. Nu îndepărtați picioarele aparatului.
7. Nu utilizați aparatul până când platoul de sticlă, suportul rotativ al acestuia și axul nu sunt bine potrivite la locul lor.
8. Convingeți-vă să fie intact cablul de alimentare și să nu se afle în apropierea

cuptorului sau a oricărei alte suprafețe fierbinți.

9. Priza trebuie să fie accesibilă ușor, pentru ca în caz de nevoie aparatul să poată fi ușor deconectat.
10. Nu folosiți aparatul în aer liber.

### **Interferențe radio**

1. Utilizarea cuptorului cu microunde poate genera interferențe cu aparate radio, TV și alte aparate similare.
2. Interferența poate fi redusă cu următoarele metode:
  - a) Curățați ușa și capacul aparatului înainte de utilizare.
  - b) Reglați antena aparatului radio sau TV
  - c) Repoziționați cuptorul cu microunde
  - d) Plasați cuptorul cu microunde la o distanță mai mare față de aceste aparate
  - e) Conectați cuptorul cu microunde la o altă priză pentru a fi alimentat dintr-un circuit diferit de cel al aparatului perturbat

### **Înainte de a apela la service**

Dacă cuptorul nu funcționează:

- A) Verificați dacă ștecherul cordonului de alimentare este bine conectat. Dacă nu, scoateți ștecherul din priză, așteptați 10 secunde, și introduceți-l din nou.
- B) Verificați dacă siguranțele intercalate în rețea sau întrerupătorul principal nu au întrerupt alimentarea cu curent. Dacă nu, verificați funcționarea prizei cu un alt aparat.
- C) Verificați dacă programarea făcută pe panoul de operare este corespunzătoare, și dacă este setată temporizarea.
- D) Verificați dacă ușa aparatului este bine închisă, deoarece în caz contrar aparatul nu funcționează.

Dacă situația dată nu este cauzată de niciuna dintre problemele enumerate mai sus, apelați la service-ul specializat și nu încercați să reparați aparatul.

### **Indicațiile aparatului**

1. Aparatul cu microunde, în cazul fierberii ideale, permite transmiterea completă a microundelor, astfel energia încălzește în mod direct mâncarea.
2. Microundele nu pot trece prin metale, prin urmare nu pot fi folosite nici un fel de ustensile metalice pentru gătire, respectiv pentru încălzire.
3. Nu introduceți în cuptorul cu microunde materiale ambalate în hârtie reciclată, deoarece acest tip de hârtie poate conține particule de metal, care pot

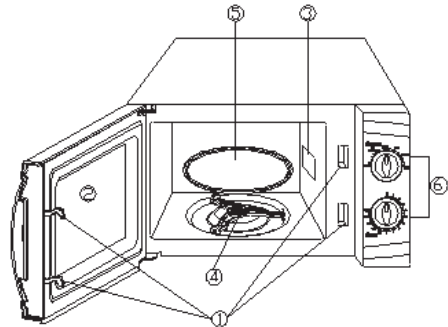
produce scântei sau se pot aprinde în cuptor.

4. Se recomandă să se folosească vase rotunde și nu unghiulare, deoarece colțurile vaselor unghiulare se pot supraîncălzi.

Ustensile de gătit	Pentru cuptor cu microunde
Sticlă termorezistentă	Da
Sticlă nerezistentă la temperatură înaltă	Nu
Ceramică termorezistentă	Da
Recipient de plastic utilizabil în cuptor cu microunde	Da
Hârtie de bucătărie	Da
Tavă metalică	Nu
Grătar metalic	Nu
Folie de aluminiu și recipiente confecționate din aceasta	Nu

## PĂRȚILE COMPONENTE ALE APARATULUI

1. Închizătoarele de siguranță ale ușii
2. Geamul cuptorului
3. Izolator
4. Inel rotativ
5. Platou de sticlă
6. Panou de operare

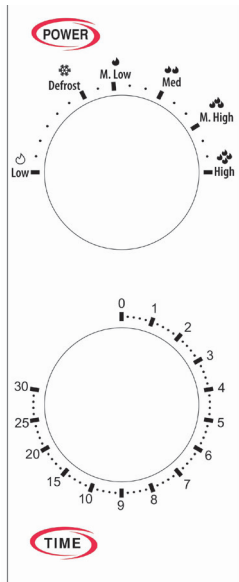


## PANOUL DE OPERARE

Pe panoul de operare se găsesc două butoane de reglare. Unul pentru reglarea programului (POWER), celălalt pentru reglarea timpului (TIME).

Buton pentru reglarea timpului: cu acesta puteți seta cu ușurință timpul de gătit necesar până la maximum 30 minute.

Buton pentru reglarea programului: cu acesta puteți seta temperatura corespunzătoare. Acesta este primul pas în procesul de gătit.



Există în total șase nivele de putere pentru a putea realiza întregul proces de gătire/prăjire cu aparatul. Puterea poate fi mărită prin rotirea butonului de reglare în sensul acelor de ceasornic. Diferitele nivele reprezintă următoarele trepte de putere:

Putere	Treaptă
100%	High (Înaltă)
88%	M.High (Mediu-înaltă)
73%	Med (Medie)
52%	M.Low (Mediu-reducă)
42%	Defrost (Decongelare)
20%	Low (Reducă)

## UTILIZARE

La începerea folosirii:

- așezați alimentele în cuptor și închideți ușa
- selectați puterea corespunzătoare
- cu ajutorul butonului pentru reglarea timpului setați timpul de încălzire

Mențiune:

În momentul în care ați setat timpul începe procesul de încălzire.

Dacă ați dori să setați un timp mai scurt de 2 minute, rotiți butonul pentru reglarea timpului la mai mult de 2 minute, apoi rotiți-l înapoi la timpul dorit.

### Atenție:

Așezați totdeauna butonul pentru reglarea timpului în poziția inițială dacă ați scos mâncarea din aparat mai repede decât timpul setat, sau dacă nu folosiți aparatul. În timpul prăjirii, puteți opri aparatul dacă apăsați butonul de deschidere al ușii, sau dacă deschideți ușa cu mâna.

## CURĂȚARE ȘI ÎNTREȚINERE

1. Opriți și deconectați aparatul înainte de curățare.
2. Mențineți interiorul cuptorului în stare curată. Impuritățile mai mici pot fi îndepărtate cu o cârpă umezită. Pentru impurități mai rezistente se poate folosi un detergent mai slab. Evitați folosirea detergenților duri, tari, deoarece aceștia pot lăsa pete și pot reduce eficiența garniturii de etanșare a ușii.
3. Carcasa exterioară poate fi curățată cu o cârpă umezită. Pentru prevenirea deteriorării pieselor, nu lăsați să pătrundă apă în aparat prin orificiile de ventilație.
4. Ambele laturi ale ușii și geamului, cât și elementele de îmbinare trebuie șterse frecvent. Pentru această operație nu folosiți detergenți granulați.
5. Butoanele de operare pot fi șterse de asemenea numai cu cârpă umedă. Cu această ocazie lăsați deschisă ușa cuptorului, pentru a evita programarea întâmplătoare a cuptorului.
6. Dacă se produc vapori în interiorul sau pe exteriorul cuptorului, ștergeți-le cu o cârpă moale. Acest lucru se poate întâmpla dacă folosiți cuptorul într-o încăpere cu conținut ridicat de vapori.
7. Platoul de sticlă trebuie scos și curățat periodic. Acesta poate fi curățat cu apă caldă cu adaos de detergent pentru spălat vase, sau chiar în mașina de spălat vase.
8. Inelul rotativ și partea inferioară a aparatului trebuie curățat frecvent, pentru a nu produce zgomot. Ștergeți simplu partea de jos a cuptorului cu o cârpă ușor umezită în apă cu detergent. Inelul rotativ poate fi spălat (și în mașina de spălat vase). Înaintea următoarei utilizări inelul și platoul de sticlă trebuie remontat în mod corespunzător.
9. Dezodorizarea aparatului se poate efectua și în felul următor: într-un vas mai adânc se fierbe în cuptor timp de cinci minute un pahar de apă conținând zeama și coaja unei lămâi. După aceasta se șterge și se usucă bine interiorul aparatului.
10. Dacă este necesară înlocuirea sistemului de iluminare interioară, apelați la un service.
11. Aparatul trebuie curățat regulat. Neîngrijirea aparatului poate conduce la deteriorare, scăderea fiabilității și prezintă pericol.
12. Vă rugăm să nu aruncați aparatul la reziduurile menajere, ci în locul desemnat de autorități.

## DECLARAȚIE DE CONFORMITATE



Acest produs îndeplinește cerințele stabilite în directivele Uniunii Europene: EMC 2014/30/EU, LVD 2014/35/EU; RoHS 2011/65/EU. Produsul HAUSER cumpărat de dumneavoastră corespunde caracteristicilor tehnice prezentate în instrucțiunile de utilizare.

## CÂMPURI ELECTROMAGNETICE (EMF)

Acest aparat corespunde cerințelor stabilite de standardele referitoare la câmpurile electromagnetice (EMF). În cazul în care folosiți aparatul conform celor cuprinse în instrucțiunile de folosire, potrivit nivelului actual al cunoștințelor științifice, aparatul poate fi folosit cu siguranță.

Instalația electrică are componente care fac parte din categoria reziduurilor periculoase asupra mediului înconjurător. Acestea nu le adunați împreună cu gunoiul menajer, deoarece ajungând între reziduurile solide ale localității, pot polua în mod considerabil mediul înconjurător. Colectarea aparatelor electrice uzate se face separat, de aceea folosiți sistemul de preluare și colectare înființat. După data de 13 august 2005, cu ocazia cumpărării aparatelor noi, puteți preda la locul cumpărării aparatele electrice uzate. Instalațiile astfel preluate, după ce au fost demontate de specialiști, sunt prelucrate în mod corespunzător de întreprinderi care au contractat această activitate.

**Mediul înconjurător este moștenirea nepoților noștri, protejarea lui este interesul și responsabilitatea noastră a tuturor. Sprijiniți și Dumneavoastră această tendință!**







INSTRUKCJA OBSŁUGI

**HAUSER**<sup>®</sup>  
e l e c t r o n i c

---

***KUCHENKA MIKROFALOWA  
MW-820***

---

**SZANOWNI KLIENCIE!**

Dziękujemy Państwu za zaufanie okazane nam przez zakup artykułu gospodarstwa domowego marki HAUSER.

Należy on do sprzętu wyprodukowanego w oparciu o najnowsze osiągnięcia techniczne, jego estetyczna obudowa jest wykonana z tworzywa o wysokiej jakości. Przy projektowaniu urządzenia szczególną uwagę poświę-

ciono zapewnieniu bezpieczeństwa jego działania. Właściwa obsługa jest podstawowym warunkiem jego bezpiecznego użytkowania, dlatego przed jego użyciem zalecamy uważne przeczytanie niniejszej instrukcji obsługi i jej zachowanie, aby była dla Państwa pomocą w trakcie późniejszego użytkowania!



**CERTYFIKAT JAKOŚCI**

Jako importer i dystrybutor (Hauser Magyarország Kft., 2040 Budaörs, Baross u. 89.) zaświadcza, że Kuchenka mikrofalowa model MW-820, spełnia poniższe wymagania techniczne:

Zasilanie: 230-240 V ~ 50 Hz

Moc: 700 W

Pojemność: 20 litrów

Zużycie energii: 1200 W

Poziom hałasu: 56 dB

Klasa ochrony: I.

## WSKAZÓWKI DOTYCZĄCE BEZPIECZNEGO UŻYTKOWANIA

Przed rozpoczęciem użytkowania urządzenia, prosimy o uważne przeczytanie niniejszej instrukcji obsługi i przestrzeganie zawartych w niej wskazówek, aby użytkowanie urządzenia przyniosło Państwu jak największe zadowolenie!

Instrukcję obsługi należy zachować, aby można było z niej skorzystać również w późniejszym okresie użytkowania! Jeżeli zamierzają Państwo kupić urządzenie w prezencie, prosimy aby przekazano z nim również instrukcję obsługi! Urządzenie to zostało zaprojektowane tylko dla użytku domowego. Użytkowanie urządzenia w sposób nieodpowiedni lub niezgodny z jego przeznaczeniem lub ze wskazówkami podanymi w instrukcji obsługi prowadzi do utraty gwarancji i dystrybutor nie odpowiada za powstałe szkody. Opakowanie urządzenia należy przechowywać z dala od dzieci ponieważ jest niebezpieczne!

Urządzenie powinien być użytkowany tylko zgodnie z przeznaczeniem! Kuchenka jest zaprojektowana do podgrzewania, gotowania lub rozmrażania zamrożonych produktów! Nie jest przeznaczona do użytku przemysłowego lub laboratoryjnego! Nie wolno uruchamiać urządzenia z uszkodzonym przewodem, urządzenia uszkodzonego lub upuszczonego urządzenia! Napraw lub wymiany uszkodzonego urządzenia może dokonywać jedynie osoba wykwalifikowana! Należy zabezpieczyć przewód urządzenia zwisający ze stołu lub pulpitu! Krótki kabel zasilający zapobiega obrażeniom ciała, np. zaplątanie się w kabel lub potknięcia.

Przy wyłączaniu urządzenia z sieci, należy jedną ręką przytrzymać gniazdko sieciowe, a następnie wyjąć wtyczkę przewodu! Uszkodzenie wtyczki przewodu może spowodować porażenie prądem! Przedłużacze są dostępne w punktach serwisowych i po odpowiednim doborze mogą być podłączone do urządzenia. Napięcie znamionowe izolacji przewodu zasilającego powinno wynosić: AC250V, przewód zasilający powinien być sznurem 3-przewodowym z odpowiednim uziemieniem oraz umieszczony na podłodze lub na stole w taki sposób, aby nie stwarzał zagrożenia dla dzieci. Prosimy o uwzględnienie tego, że po podłączeniu przedłużacza, urządzenie może automatycznie się włączyć i uruchomić.

Przewód zasilający nie może stykać się z gorącą powierzchnią! Nie wolno zanurzać w wodzie przewodu zasilającego, wtyczki, ani urządzenia oraz należy je utrzymywać z dala od nagranych powierzchni! Przeciążenie instalacji elektrycznych może doprowadzić do usterek w działaniu urządzenia. Nie wolno włączać pustej kuchenki! Zaleca się umieszczenie na stałe szklanki wody w komorze kuchenki. Woda będzie pochłaniała mikrofałę, jeżeli kuchenka zostanie przypadkowo włączona. Nie wolno umieszczać w szafce kuchenki mikrofalowej!

W celu zapewnienia odpowiedniej wentylacji w trakcie użytkowania urządzenia

zaleca się, aby nie umieszczać żadnych przedmiotów w odległości 20 cm od urządzenia! Nie wolno uruchamiać urządzenia na powierzchni deformującej się pod wpływem wysokiej temperatury.

Do uruchomienia urządzenia nie wolno stosować zewnętrznych wyłączników czasowych lub innego regulatora elektronicznego!

W pobliżu dzieci kuchenka może być użytkowana tylko przy zachowaniu zwiększonej ostrożności.

Dzieci mogą korzystać z kuchenki tylko pod nadzorem! Należy dopilnować, aby małe dzieci nie bawiły się kuchenką mikrofalową, ani jej nie używały. Nie wolno bez nadzoru pozostawiać dzieci w pobliżu włączonej kuchenki mikrofalowej. Nie wolno przechowywać lub chować nad kuchenką przedmiotów stanowiących przedmiot zainteresowania dzieci. Urządzenie mogą obsługiwać dzieci, które ukończyły 8 rok życia oraz osoby niedoświadczone lub niepełnosprawne fizycznie i umysłowo tylko pod warunkiem, gdy zapewniony jest nadzór kompetentnej osoby dorosłej, odpowiedzialnej za odpowiednie użytkowanie urządzenia i za bezpieczeństwo ich użytkowników.

Dzieci nie powinny zajmować się czyszczeniem i konserwacją urządzenia, z wyjątkiem jeżeli ukończyły 8 lat i są nadzorowane.



**Uwaga!** Urządzenia nie należy pozostawiać w pobliżu wanny, kabiny, umywalki lub pojemników napełnionych wodą.



**Uwaga!** W trakcie użytkowania powierzchnia urządzenia może ulec nagrzananiu się, dlatego nie wolno dotykać włączonego grzejnika, aby się nie oparzyć!

### **W celu uniknięcia pożaru w komorze kuchenki należy:**

- Uważnie obserwować urządzenie, gdy w celu podgrzania włożono do kuchenki potrawy opakowane w tworzywo sztuczne lub papier!
- Usunąć zaciski metalowe z torebek papierowych lub plastikowych przed umieszczeniem ich w kuchence!
- Jeżeli z urządzenia zacznie się ulatniać dym, należy wyłączyć urządzenie, wyjąć wtyczkę z gniazdka i zamknąć drzwiczki!
- Nie należy używać komory kuchenki do składowania! Nie wolno przechowywać wewnątrz kuchenki wyrobów papierowych, naczyń, wtedy gdy kuchenka nie jest użytkowana!
- W kuchence mikrofalowej nie wolno suszyć gazet lub odzieży!

- Do kuchenki mikrofalowej nie wolno wkładać naczyń metalowych, lub naczyń ze złotymi lub srebrnymi zdobieniami, szpikulców, widelców itp.
- Do kuchenki mikrofalowej nie wolno wkładać produktów opakowanych w papier z odzysku, ponieważ może on zawierać metalowe elementy, które mogą spowodować iskrzenie lub ogień w komorze kuchenki.

**UWAGA!** Nie należy podgrzewać płynów, ani innych produktów żywnościowych w zamkniętych naczyniach, ponieważ może to spowodować rozsądzenie zamkniętego naczynia.

Przy podgrzewaniu płynów może wystąpić tzw. opóźnienie wrzenia, dlatego należy zachować ostrożność przy otwieraniu pojemników z płynem! W trakcie podgrzewania należy płyn zamieszać w razie potrzeby, ale zawsze należy robić to po podgrzaniu! Nie wolno napełniać naczynia do pełna. Aby zapobiec wykipieniu płynu należy podgrzewać go w naczyniu z szyjką szerszą od jego podstawy. Butelki z wężającą się szyjką mogą eksplodować wskutek podgrzania.

W kuchence nie można używać oleju do smażenia! Gorący olej może zniszczyć urządzenie i spowodować oparzenia!

Jajka w skorupkach i całe jajka ugotowane na twardo nie powinny być ogrzewane w kuchenkach mikrofalowych, gdyż mogą eksplodować nawet po zakończeniu podgrzewania mikrofalami!

Zaleca się obieranie warzyw i owoców z twardą skorórką przed rozpoczęciem ich pieczenia!

W trakcie podgrzewania słoiczków i butelek z pokarmem dla niemowląt należy ich zawartość dobrze wstrząsnąć lub wymieszać i sprawdzić temperaturę potrawy przed podaniem do jedzenia! Nie wolno podgrzewać butelek ze smoczkiem ponieważ może eksplodować wskutek przegrzania. Nie wolno także podgrzewać szczelnie zamkniętych naczyń, pojemników, orzechów w skorupce, pomidorów itp. W trakcie podgrzewania ulegają nagrzaniu również naczynia! Należy je wyjmować przy pomocy ścierek kuchennych!

Nie wolno dotykać elementów grzewczych znajdujących się w komorze, należy poczekać do ostygnięcia kuchenki!

Przed otwarciem drzwiczek kuchenki należy zachować wolny odstęp o długości jednego ramienia, aby gorące powietrze lub wydobywająca się para nie spowodowała oparzeń ciała.

Przed włożeniem do kuchenki należy zawsze sprawdzić, czy naczynie jest przystosowane do użycia w kuchence mikrofalowej!

Badanie naczyń: puste naczynie należy gotować z maksymalną mocą przez 60 sekund! Jeżeli będzie gorące to nie należy go używać go w kuchence!

Idealne naczynia, które można stosować w kuchence mikrofalowej przepuszczają całkowicie fale mikrofalowe, podgrzewając bezpośrednio produkty. Mikrofałe nie przenikają przez metal, dlatego też do gotowania i podgrzewania potraw nie można używać naczyń metalowych. Oferuje się stosowanie naczyń obłych zamiast kanciastych, ponieważ szybciej się przegrzewają brzegi w naczyniach kanciastych. Nie można otwierać drzwiczek uruchomionego urządzenia, ponieważ działanie mikrofał jest szkodliwe! Zabrania się wyłączenia lub manipulowania blokady bezpieczeństwa!

Na kuchence mikrofalowej, ani przed jej drzwiczkami nie wolno stawiać żadnych przedmiotów oraz należy dopilnować, aby na jej uszczelkach nie pozostały żadne substancje (np. środek czyszczący)!

Nie wolno włączać uszkodzonej kuchenki! Szczególnie ważne jest prawidłowe zamknięcie się drzwiczek i to żeby nie było problemów:

- z drzwiczkami (deformacja)
- zawiasami i zamkiem (uszkodzone lub poluzowane)
- uszczelkami drzwiczek lub innymi!

Należy sprawdzić czy istnieją jakiegokolwiek usterki, np. pocięte lub niedopasowane odpowiednio drzwiczki, niedopowiednie uszczelnienie, uszkodzone lub poluzowane zawiasy lub zamek, zanieczyszczenie w komorze lub na drzwiczkach. Nie wolno używać urządzenia w przypadku wystąpienia jakiegokolwiek usterki, należy zgłosić się w punkcie serwisowym.

**UWAGA!** Uszkodzone urządzenie (odnosi się to również do uszkodzonych wtyczek przewodów zasilania) może być naprawiane tylko przez osobę wykwalifikowaną! Dokonywanie napraw i czynności konserwacyjnych wymagających zdjęcia pokrywy chroniącej przed działaniem promieniowania mikrofalowego jest niebezpieczne dla wszystkich z wyjątkiem odpowiednio wykwalifikowanych osób. Nie wolno samowolnie otwierać pokrywy urządzenia, manipulować w urządzeniu, naprawiać go sposobem domowym! Jakiegokolwiek ingerencje nieautoryzowanego serwisu wiąże się z utratą świadczeń gwarancyjnych!

Kuchenka mikrofalowa wymaga regularnego czyszczenia, należy dokładnie oczyścić ją z resztek pokarmu! Nieprzestrzeganie regularnego czyszczenia kuchenki może doprowadzić do uszkodzenia powierzchni urządzenia, co może mieć wpływ na jego trwałość, a nawet stwarzać niebezpieczne sytuacje. Ze względu na bezpieczeństwo, do czyszczenia urządzenia nie wolno używać sprzętu parowego lub wysokociśnieniowego. Do czyszczenia drzwiczek kuchenki nie wolno używać ostrych narzędzi lub metalowych druciaków ponieważ porysują ich powierzchnię

i mogą doprowadzić do pęknięcia szkła! Do czyszczenia urządzenia nie wolno używać agresywnych środków chemicznych!

## **UZIEMNIENIE**

Urządzenie jest uziemione! Kuchenka ta wyposażona jest w przewód uziemiający z wtyczką! Wtyczka powinna być umieszczona w gniazdku odpowiednio zainstalowanym i uziemionym.

W wypadku wystąpienia zwarcia w obwodzie elektrycznym uziemienie redukuje ryzyko powstania pożaru i porażenia prądem!

Polecamy, aby urządzenie było podłączone odrębnym przewodem z wtyczką i gniazdkiem zasilającym!

Wysokie napięcie może spowodować pożar i uszkodzenie urządzenia!

Ostrzeżenie! Niewłaściwe podłączenie wtyczki może spowodować porażenie prądem!

Uwaga: Należy skonsultować się z wykwalifikowaną osobą, jeżeli zaistnieją problemy związane urządzeniem, uziemieniem itp. Ani producent, ani dystrybutor nie odpowiada za szkody i obrażenia powstałe z powodu niewłaściwego użytkowania urządzenia.

## **Montaż**

1. Upewnić się, czy z komory kuchenki zostało usunięte opakowanie.
2. Błyszcząca płyta na wewnętrznej ścianie nie jest częścią opakowania, nie należy jej usuwać.
3. **UWAGA!** Sprawdzić czy istnieją jakiegokolwiek usterki, np. niedopasowane lub pogiete drzwiczki, uszkodzone uszczelki drzwiczek, zawiasy i zamek naruszone lub poluzowane, zanieczyszczeń w komorze lub na drzwiczkach. W przypadku stwierdzenia usterek, nie wolno korzystać z urządzenia, należy zwrócić się do punktu serwisowego.
4. Kuchenkę należy postawić na płaskiej, stabilnej powierzchni, która wytrzyma ciężar urządzenia z maksymalną wagą przygotowywanej w nim żywności.
5. Nie należy umieszczać kuchenki w pobliżu źródła ciepła lub pary oraz materiałów łatwopalnych.
6. Należy zapewnić odpowiednią wentylację urządzenia. W tym celu należy zapewnić wolną przestrzeń nad kuchenką – 20 cm, za kuchenką – 10 cm i obok kuchenki – 5 cm. Nie wolno zakrywać szczelin wentylacyjnych. Nie wolno usuwać jej nóżek.
7. Kuchenka może być włączona tylko wtedy, jeżeli obrotowy talerz szklany, podstawę obrotową i wspornik obrotowy są odpowiednio zamontowane.

8. Należy upewnić się czy przewody są całe i nie są ułożone w pobliżu kuchenki lub gorącej powierzchni.
9. Gniazdko sieci zasilającej oraz wtyczka powinny być łatwo dostępne aby w przypadku zagrożenia można szybko odłączyć urządzenie z sieci zasilania.
10. Nie wolno urządzenia użytkować na wolnym powietrzu.

### **Zakłócenia radiowe**

1. Działanie kuchenki mikrofalowej może spowodować zakłócenia w odbiorze radia, TV i podobnych aparatów.
2. W celu obniżenia lub wyeliminowania występujących zakłóceń należy:
  - a) Przed włączeniem wyczyścić drzwiczki oraz górną część obudowy kuchenki
  - b) Skierować antenę radia lub telewizora w inną stronę
  - c) Przenieść kuchenkę mikrofalową w inne miejsce
  - d) Ustawić kuchenkę z dala od odbiorników,
  - d) Podłączyć kuchenkę do innego gniazda sieciowego, niż odbiornik, tak aby były przyłączone do różnych obwodów odgałęzionych.

### **ZANIM POWIADOMIMY SERWIS TECHNICZNY**

Jeżeli kuchenka działa nieprawidłowo:

- A) Należy upewnić się czy wtyczka kabla zasilającego została odpowiednio umieszczona do gniazda elektrycznego. W przeciwnym wypadku należy wyjąć wtyczkę, odczekać 10 sekund i umieścić ją ponownie w gnieździe.
- B) Należy sprawdzić czy nie jest stopiony bezpiecznik lub wyłącznik obwodu. Jeżeli działają one prawidłowo, należy podłączyć inne urządzenie.
- C) Należy upewnić się, że pokrętła na panelu sterowania są ustawione prawidłowo i czy odpowiednio działa system zabezpieczający.
- D) Sprawdzić czy drzwi są właściwie zamknięte, jeżeli nie będą zamknięte to urządzenie nie będzie działało

Jeżeli pomimo przeprowadzonych powyżej czynności urządzenie nadal nie będzie właściwie działało, należy skontaktować się z punktem serwisowym, nie wolno urządzenia samemu naprawiać.

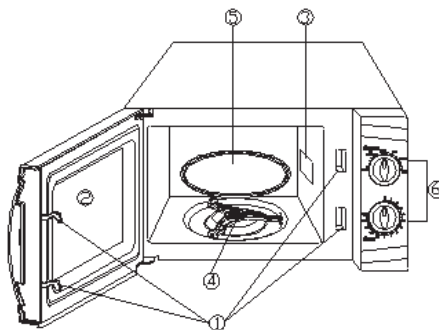
## NACZYNIA STOSOWANE W KUCHENCE MIKROFALOWEJ

1. Najlepszymi naczyniami są naczynia przepuszczające promienie, dzięki temu mikrofałe bezpośrednio podgrzewają potrawę
2. Fale mikrofalowe nie przechodzą przez metal, dlatego nie można stosować żadnych naczyń metalowych.
3. Do kuchenki nie wolno wkładać produktów opakowanych w papier z odzysku, ponieważ może on zawierać metalowe elementy, które mogą spowodować skrzywienie się lub ogień w komorze kuchenki.
4. Zaleca się stosowanie obłych naczyń zamiast naczyń kwadratowych, ponieważ narożniki tych naczyń pomogą ulec przegrzaniu się

Naczynia	Stosowanie w mikrofalówce
Szkło żaroodporne	tak
Szkło nie żaroodporne	nie
Naczynie ceramiczne żaroodporne	tak
Naczynie plastikowe odporne na mikrofałe	tak
Pergamin	tak
Metalowa taca	nie
Kosz metalowy	nie
Folia aluminiowa & worki foliowe	nie

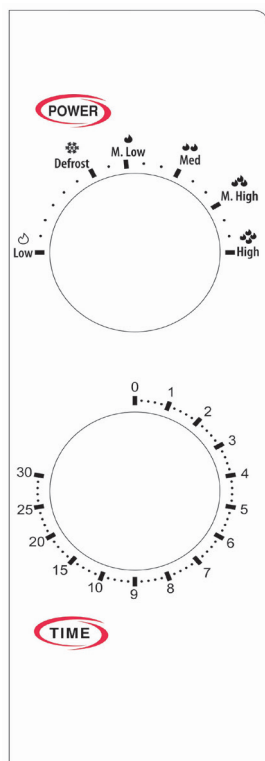
## BUDOWA URZĄDZENIA

1. Blokada zabezpieczająca
2. Szyba drzwiczek
3. Płytki mikrowe
4. Pierścień talerza obrotowego
5. Talerz szklany
6. Panel sterowania





## PANEL STEROWANIA



Na panelu sterowania znajdują się dwa pokręta: pokręto regulacji czasu (TIME) i pokręto regulacji mocy (POWER) gotowania. Pokręto regulacji czasu: służy do nastawienia pożądanego okresu czasu gotowania/pieczenia, maksymalnie: 30 minut.

Pokręto regulacji mocy gotowania: służy do nastawienia pożądanego poziomu temperatury. Jest to pierwszy etap procesu gotowania/pieczenia.

Urządzenie posiada łącznie sześć poziomów mocy, służących do przygotowania całego procesu gotowania/pieczenia

Poziom mocy zwiększa się wraz z obrotem pokręta w kierunku ruchu wskazówek zegara. Przewidziano następujące poziomy mocy:

Moc	Stopień
100%	High (Wysoka)
88%	M.High (Średnio-wysoka)
73%	Med (Średnia)
52%	M.Low (Średnio-niska)
42%	Defrost (Odmrażanie)
20%	Low (Niska)

## OBSŁUGA

Przed rozpoczęciem użytkowania kuchenki należy:

- umieścić potrawę w komorze kuchenki i zamknąć drzwiczki
- wybrać odpowiedni poziom mocy
- nastawić pokręto regulacji czasu na odpowiednią temperaturę podgrzewania

Uwaga: Po obróceniu pokręta regulatora czasowego rozpoczyna się podgrzewanie. Jeżeli zostanie wybrany czas pracy kuchenki krótszy, aniżeli 2 minuty należy obrócić pokręto regulatora poza 2 minuty, a następnie cofnąć do położenia wyznaczającego wybrany czas.

**Ostrzeżenie:**

Pokrętko regulatora czasu należy zawsze nastawić w pozycji „0”, jeżeli produkt został już wyjęty z komory kuchenki lub urządzenie nie będzie użytkowane. W trakcie podgrzewania można wstrzymać pracę kuchenki poprzez naciśnięcie przycisku do otwierania drzwiczek lub otworzenie drzwiczek ręką.

**CZYSZCZENIE I KONSERWACJA**

1. Przed przystąpieniem do czyszczenia należy wyłączyć i odłączyć kuchenkę z gniazdka sieci zasilania.
2. Dokładnie oczyścić wnętrze kuchenki. Mniejsze zanieczyszczenia można usunąć przy pomocy wilgotnej ściereczki. W przypadku silnych zabrudzeń można użyć delikatnego płynu do mycia. Nie zaleca się używania silnych środków czyszczących ponieważ mogą pozostawiać plamy i uszkodzić uszczelnienie drzwiczek.
3. Zewnętrzne ścianki kuchenki powinny być wycierane wilgotną ściereczką. Aby uniknąć uszkodzenia części wewnętrznych należy dopilnować, aby woda nie przedostała się do otworów wentylacyjnych.
4. Należy regularnie wycierać drzwiczki oraz okienko z obu stron. Nie należy używać ściernych środków czyszczących.
5. Pokrętła mogą być myte tylko wilgotną ściereczką, przy ich czyszczeniu należy pozostawić otwarte drzwiczki, aby komora nie została uruchomiona.
6. Jeżeli para zbierze się wewnątrz lub na powierzchni kuchenki należy usunąć ją wycierając urządzenie miękką ściereczką. Taka sytuacja może mieć miejsce, gdy kuchenka działa w warunkach dużej wilgotności.
7. W miarę potrzeby należy także czyścić szklany talerz obrotowy kuchenki. Można go myć w ciepłej wodzie z płynem lub w zmywarce.
8. Podstawa tarczy obrotowej oraz piecyk powinny być czyszczone regularnie w celu uniknięcia nadmiernego hałasu. Dno kuchenki należy wyczyścić łagodnym płynem do mycia. Podstawa tarczy może być czyszczona w wodzie z płynem lub w zmywarce. Po czyszczeniu należy upewnić się, że wszystkie elementy zostały umieszczone poprawnie na swoich miejscach.
9. Aby usunąć nieprzyjemne zapachy z wnętrza kuchenki należy w komorze kuchenki umieścić szklankę wody z sokiem z cytryny ze skórką, a następnie gotować ją przez pięć minut i dokładnie wysuszyć miękką ściereczką.
10. Jeżeli zaistnieje potrzeba wymiany światła wewnątrz kuchenki należy skon-

taktować się do punktu serwisowego.

11. Urządzenie należy regularnie czyścić, zaniedbanie tego może prowadzić do uszkodzenia powierzchni i w efekcie do skrócenia okresu użytkowania urządzenia i powstania niebezpiecznej sytuacji
12. Prosimy, aby zużyte urządzenie nie zostało wyrzucone do odpadów komunalnych, tylko do pojemników specjalnie na to przeznaczonych.

## **KARTA GWARANCYJNA**

### **Szanowni Klienci!**

Zgodnie z obowiązującymi przepisami udzielamy 24 miesięcznej gwarancji na zakupiony przedmiot.

Jeżeli Konsument zamierza skorzystać z gwarancji dotyczącej usługi Dystrybutora, stanowiącej przedmiot umowy, powinien okazać paragon świadczący o uiszczeniu równowartości za przedmiot zakupiony zgodnie z umową.

Dystrybutor powinien w formie protokołu spisać zastrzeżenia złożone przez Konsumenta, a następnie przekazać Konsumentowi kopię protokołu.

Jeżeli Dystrybutor podczas zgłaszania zastrzeżeń przez Konsumenta, nie potrafi udzielić odpowiedzi odnośnie realizacji roszczenia, wówczas powinien w terminie 3 dni udzielić Konsumentowi odpowiednich informacji.

W przypadku niezrealizowanej naprawy Konsumentowi przysługuje prawo do naprawy lub wymiany przedmiotu.

Jeżeli Gwarant nie uczyni zadość powyższemu, Konsument może wnieść o obniżenie ceny lub odstąpić od umowy.

W przypadku wystąpienia innych kwestii prosimy zwrócić się do Dystrybutora.

Życzymy Państwu przyjemnego użytkowania naszego produktu.

## CERTYFIKAT ZGODNOŚCI



Potwierdza się, że niniejszy produkt spełnia wymagania w zakresie dyrektyw Wspólnoty Europejskiej EMC 2014/30/EU, LVD 2014/35/EU; RoHS 2011/65/EU. Zakupione przez Państwa produkty marki HAUSER odpowiadają danym technicznym podanym w instrukcji obsługi.

## POLE ELEKTROMAGNETYCZNE (EMF)

Produkt niniejszy spełnia wymagania dyrektywy dotyczącej pola elektromagnetycznego (EMF). Współczesne badania naukowe wykazały, że urządzenie jest bezpieczne, jeżeli będzie ono użytkowane zgodnie z instrukcją obsługi.

Urządzenia elektryczne zawierają składniki niebezpieczne dla środowiska. Produktów tych nie wolno ich usuwać razem z innymi odpadami komercyjnymi, ponieważ prowadzi to do znacznego zanieczyszczenia środowiska! Zużyte części urządzeń elektrycznych należy przekazywać do wyspecjalizowanych, selektywnych punktów zbiorczych. Od 13 sierpnia 2005 r. obowiązuje przepis, zgodnie z którym przy zakupie nowego urządzenia elektrycznego można oddać stare, zużyte już urządzenie elektryczne. Zgromadzone w ten sposób urządzenia, po fachowym ich demontażu są odpowiednio utylizowane przez uprawnione do tego firmy.

Przyroda jest dziedzictwem narodowym naszych wnuków, jej ochrona jest naszym wspólnym interesem i odpowiedzialnością. Prosimy, aby i Państwo zechcieli o nią zadbać!



# NÁVOD NA POUŽITÍ

# HAUSER®

# electronic

---

## MW-820

## Mikrovlnná trouba

---

*Děkujeme Vám za důvěru, kterou jste prokázali zakoupením výrobku typu HAUSER. Tento spotřebič je výsledkem nejnovějšího technického výzkumu. Splňuje všechny požadavky kvality a estetiky. Při jeho navrhování se kladl maximální důraz na jeho bezpečnost. Aby spotřebič bezpečně fungoval, je důležité s ním odborně zacházet. Před jeho uvedením do provozu, si pozorně přečtěte návod k použití. Ten dobře uschovejte, abyste jej v případě potřeby mohli znovu použít.*



### Technické parametry

Jako dovozci (Hauser Magyarország Kft., 2040 Budaörs, Baross u. 89.), potvrzujeme, že výrobek splňuje směrnice EU o uvádění výrobků na trh a je oprávněn používat značku CE. HAUSER MW-820 mikrovlnná trouba odpovídá následujícím technickým parametrům:

<i>Napětí:</i>	<i>AC 230-240V/50Hz</i>
<i>Příkon/Výkon:</i>	<i>1200 W / 700 W</i>
<i>Hlučnost:</i>	<i>56 dB</i>
<i>Třída dotykové ochrany:</i>	<i>I.</i>
<i>Objem:</i>	<i>20 l</i>

Výrobce si vyhrazuje právo na nepodstatné změny od původního provedení.

# DŮLEŽITÉ BEZPEČNOSTNÍ PŘEDPISY

## ČTĚTE POZORNĚ A UCHOVEJTE PRO BUDOUCÍ POUŽITÍ

Základní bezpečnostní pokyny vždy ve vlastním zájmu dodržujte. Při nesprávném používání hrozí nebezpečí úrazu. Před prvním použitím si pozorně přečtěte návod k použití do konce a dodržujte ho. Spotřebič může používat pouze osoba, která má důkladně prostudován návod k obsluze.

Po vybalení spotřebiče se ujistěte, že spotřebič není poškozen. Poškozený spotřebič nezapínejte, vraťte do obchodu.

Spotřebič vždy připojujte do zásuvky elektrické sítě vybavené ochranným kolíkem s napětím odpovídajícím uvedenému na výrobním štítku spotřebiče.

Spotřebič používejte v dostatečné vzdálenosti od tepelných zdrojů (např. kamna, sporáku) nebo vlhkých povrchů jako jsou výlevky, umyvadla. Napájecí kabel se nesmí dotýkat horkého povrchu.

Tento spotřebič je určen pro použití v domácnosti a podobné použití jako například:

- kuchyňky zaměstnanců v obchodech, úřadech a jiných pracovištích;
- hospodářské domy;
- zákazníky v hotelech, motelech a jiných ubytovacích zařízeních;
- zařízení, které poskytuje ubytování se snídaní.

Nepoužívejte spotřebič ve volné přírodě.

Spotřebič není určen pro průmyslové využití.

Spotřebič nenechávejte zapnutý bez dozoru.

Používání spotřebiče v přítomnosti dítěte vyžaduje zvýšenou pozornost.

Pokud spotřebič nepoužíváte, napájecí kabel odpojte od elektrické sítě. Zástrčku napájecího přívodu nezasunujte do elektrické zásuvky a nevytahujte z ní mokřýma rukama a taháním za napájecí kabel.

Nesahejte do spotřebiče rukou ani žádným předmětem, dokud je spotřebič zapojen do elektrické sítě. Nedávejte žádné předměty do chladících otvorů spotřebiče.

Před čištěním napájecí kabel vždy odpojte od elektrické sítě.

**V zájmu zabránění úderu elektrickým proudem je ZAKÁZÁNO:**



- namáčet řídicí část spotřebiče do vody nebo jiné tekutiny;
- používat spotřebič v blízkosti van, sprch, bazénů nebo jiných nádob, obsahujících vodu;
- používat spotřebič s poškozeným napájecím kabelem
- používat spotřebič s mechanickým poškozením.

Pokud je síťová šňůra poškozená, musí ji vyměnit výrobce, jeho servisní služba nebo podobně kvalifikovaná osoba, aby se předešlo nebezpečí.

Opravu porouchaného spotřebiče svěřte do rukou odborníka. Spotřebič smí opravovat pouze odborně způsobilé osoby. Nesprávně provedená oprava může být příčinou vážného ohrožení pro uživatele. V případě poruchy se obraťte na specializovaný servis.

Pro zajištění doplňkové ochrany se doporučuje nainstalovat do elektrického okruhu proudový chránič (RCD) se jmenovitým vybavovacím proudem nepřevyšujícím 30 mA. Poradte se s elektrikářem. Nikdy nezapínejte spotřebič, když je mokrá nebo vlhký.

Spotřebič není určen pro provoz prostřednictvím externího časovače nebo samostatného systému dálkového ovládní.

Tento spotřebič mohou používat děti od 8 let a více a osoby se sníženými fyzickými, smyslovými nebo duševními schopnostmi nebo nedostatkem zkušeností a poznatků, pokud jsou pod dohledem nebo dostanou poučení o bezpečném používání spotřebiče a znají příslušné nebezpečí. Děti si nesmí hrát se spotřebičem. Čištění a uživatelskou údržbu nesmějí vykonávat děti, pokud nemají 8 a více let a jsou bez dohledu.

Spotřebič nikdy nepoužívejte pro jiné účely, než pro který je určen a popsán v tomto návodu.

Neodborným zacházením můžete spotřebič pokazit a na takový druh závady se záruka nevztahuje. Za škody způsobené neodborným nebo nesprávným používáním spotřebiče dodavatel ani prodejce neodpovídá.

Údržbu rozsáhlejšího charakteru nebo údržbu, která vyžaduje zásah do vnitřních částí spotřebiče, musí provést odborný servis.

Nedodržením pokynů výrobce zaniká právo na záruční opravu.

Mikrovlnná trouba nesmí být umístěna ve skříni. Mikrovlnná trouba je určena k použití jako volně stojící. Při používání mikrovlnné trouby nekládejte do vzdálenosti 20cm nad, 10cm zezadu a 5cm na bocích od spotřebiče žádné předměty, aby se zajistilo větrání spotřebiče přes větrací otvory.

Nikdy nezapínejte spotřebič, pokud má poškozená dvířka.

Při jakémkoliv chybě, jako například uvolněné dvířka, poškozené těsnění na dvířkách, nějaká část je prasklá nebo zlomená, nepoužívejte mikrovlnnou troubu, ale zanechte spotřebič do servisu.

Nikdy neohřívejte pokrm v nádobách obsahujících kov, hrozí poškození spotřebiče.



**Pozor!** Teplota přístupných povrchů se může během provozu zvýšit.

Povrch spotřebiče je během používání a těsně po použití horký. V zájmu předejít popálenin je zakázáno dotýkat se horkých částí spotřebiče.

## **Upozornění:**

**Spotřebič vyzařuje mikrovlnné záření.**

**Mikrovlnná trouba není vhodná na sušení prádla nebo domácích zvířat!**

**Nikdy nekládejte do spotřebiče živá zvířata a hořlavé materiály!**

## **VÝSTRAHA:**

**Pokud jsou dvířka nebo těsnění dvířek poškozené, trouba se nesmí používat, dokud ji neopraví odborník.**

**Nebezpečné je, aby kdokoliv jiný kromě odborníka vykonával servis nebo opravy vyžadující odstranění libovolného krytu zabraňujícího unikání mikrovlnné energie.**

**Tekutiny nebo jiné potraviny se nesmějí ohřívat v utěsněných nádobách, protože by mohly explodovat.**

## **Zásady při používání mikrovlnné trouby**

- Používat pouze takové nádoby a kuchyňské nádobí, které jsou vhodné pro použití v mikrovlnných troubách. Nepoužívejte v troubě žádné kovové předměty ani nádobí se stříbrným nebo zlatým zdobením. Takové ozdobení mikrovlnná energie spálí.
- Při ohřívání pokrmů v plastových nebo papírových nádobách třeba troubu častěji kontrolovat vzhledem k možnosti jejich zapálení.
- Mikrovlnná trouba je určena pro ohřev potravin a nápojů. Sušení potravin nebo oděvu a ohřívání topných podložek, pantoflí, houbiček, vlhkých utěrek a podobně, může vést k riziku poranění, vznícení nebo požáru.
- Pokud se kouří ze spotřebiče, třeba spotřebič vypnout nebo odpojit ze zásuvky a dvířka nechat zavřené, aby se uhasila případné plameny.
- Mikrovlnné ohřívání nápojů může vyústit do opožděného bouřlivého varu, proto je třeba dávat pozor při manipulaci s nápoji v nádobách.
- Obsah dětských lahví a sklenic s potravou pro děti se musí promíchat nebo protřepat a před konzumací je nutno zkontrolovat jejich teplotu, aby se zabránilo popálení.
- Příprava vajíček ve skořápce nebo jejich vaření natvrdo se nesmí dělat v mikrovlnných troubách, protože by mohly explodovat, dokonce i po skončení mikrovlnného ohřevu.
- Trouba se musí pravidelně čistit a jakékoliv zbytky potravy se z ní musí odstraňovat.
- Nesplnění požadavku udržovat troubu v čistotě může vést k poškození povrchu, což může nepříznivě ovlivnit životnost spotřebiče a případně vyústit do nebezpečné situace.



- Nezapínejte mikrovlnnou troubu naprázdno. Může dojít k poškození mikrovlnné části trouby. Při zapnutí mikrovlnné trouby musí být v ní alespoň sklenice vody.
- V mikrovlnné troubě používejte jen kulatý nádobí. Při ohřívání potravin v hranatých nádobách může dojít k nadměrnému přehřívání potravin v rozích nádob. Při otevírání dvířek dodržujte bezpečnou vzdálenost, aby unikající pára nebo horký vzduch nezpůsobily popálení.
- **Dvířka mikrovlnné trouby obsahují prvky, které zabraňují mikrovlnnému záření uniknout mimo prostor mikrovlnné trouby. Nikdy nepokládejte nic mezi rám mikrovlnné trouby a dvířka trouby. Dbejte na to, aby na těsnění nezůstala žádná nečistota, např.. zbytky čisticí látky. Je přísný zákaz manipulace s bezpečnostními spínači dvířek, jejich znefunkčnění nebo vyřazení z provozu. V žádném případě nepoužívejte mikrovlnnou troubu s poškozenými dvířky, panty dvířek nebo s poškozeným těsněním dvířek. Hrozí vážné poškození zdraví osob nacházejících se v místnosti.**

### **Pro zabránění vzniku požáru v mikrovlnné troubě**

Dejte zvýšený pozor při ohřívání potravin v umělohmotném nebo papírovém obalu!

Před vložením do mikrovlnné trouby odstraňte kovové spony z umělohmotných nebo papírových obalů.

Při zjištění kouře z ohřívacího prostoru vypněte troubu, ale dvířka nechte ještě několik minut zavřená. Při okamžitém otevření dvířek by mohlo dojít k zapálení obsahu.

Nepoužívejte mikrovlnnou troubu za účelem uskladnění. Nenechávejte v ní papíry nebo nádobí, pokud ji nepoužíváte.

Nepoužívejte mikrovlnnou troubu k sušení potravin nebo prádla, ohřívacích podložek, pantoflí, doutníků nebo podobných věcí, protože může dojít k jejich zapálení.

Nepoužívejte kovové nádoby nebo nádoby ozdobené stříbrnou nebo zlatou barvou, rožeň, vidličky, atd..

Nevkládejte do mikrovlnné trouby obalový materiál z recyklovaného papíru, protože tento může obsahovat částičky kovu, které by během používání jiskřily a mohly by zapálit obalový materiál.

Pokud se kouří ze spotřebiče, třeba spotřebič vypnout nebo odpojit ze zásuvky a dvířka nechat zavřená, aby se uhasily případné plameny.

## **Uvedení do provozu**

1. Přesvědčte se o tom, že jste odstranili veškerý obalový materiál z prostoru trouby.
2. Lesklý izolační kryt není obalový materiál, tento neodstraňujte!
3. **UPOZORNĚNÍ!** Zkontrolujte spotřebič, zda není poškozen jako např. nepřiléhající dvířka, poškozená izolace dvířek, zlomené nebo uvolněné zámky nebo závěsy dvířek, neodstranitelné nečistoty na dveřích nebo v ohřívacím prostoru trouby.
4. Mikrovlnnou troubu je nutné postavit na pevný povrch, který unese váhu trouby a váhu potravin, které se vloží do trouby.
5. Mikrovlnnou troubu používejte v dostatečné vzdálenosti od hořlavých předmětů (např. záclon, závěsů či dřeva), tepelných zdrojů (např. kamna, sporáku) nebo zdrojů páry.
6. Při používání mikrovlnné trouby nekládejte do vzdálenosti 20cm nad, 10cm zezadu a 5cm na bocích od spotřebiče žádné předměty, aby se zajistilo větrání spotřebiče přes větrací otvory. Neodstraňujte nožičky spotřebiče!
7. Spotřebič používejte pouze v případě, pokud skleněný podnos, otáčející se podpora nebo hnací osa zapadají bezchybně.
8. Přesvědčte se o tom, že napájecí kabel není uložen v blízkosti sporáku nebo jiného horkého povrchu.
9. Elektrická zásuvka musí být snadno dostupná, aby v případě nebezpečí spotřebič mohl být snadno odpojen od elektrické sítě.
10. Nepoužívejte spotřebič ve volném prostranství.

## **Rádiová interference**

Používání spotřebiče může znesnadnit používání rádia, televizoru a jiných podobných spotřebičů v blízkosti mikrovlnné trouby.

Interferenci lze snížit následujícími způsoby:

- a) Očistěte spodek a vrch spotřebiče před používáním.
- b) Přestavte anténu rádia nebo televizoru.
- c) Přeložte mikrovlnnou troubu.
- d) Mikrovlnnou troubu posuňte dále od přijímače.
- e) Zapojte mikrovlnnou troubu do jiné zásuvky, aby napájení přijímače a mikrovlnné trouby bylo z jiného napájecího okruhu.

## **Před návštěvou servisu**

Pokud mikrovlnná trouba nefunguje:

- a) Zkontrolujte, zda napájecí konektor má kontakt. Zástrčku napájecího přívodu odpojte do elektrické zásuvky, počkejte 10 sekund a znovu zasuňte.
- b) Zkontrolujte jistič odpojení napájecího okruhu, ve kterém je zapojena elektrická zásuvka. Pokud ne, vyzkoušejte funkčnost zásuvky jiným spotřebičem.
- c) Přesvědčte se, že programování / nastavení spotřebiče je v pořádku a máte nastavené časování.
- d) Zkontrolujte, zda jsou zavřená dvířka a není zlomený některý zámek dvířek. V takovém případě se mikrovlnná trouba nezapne.

Pokud ani jedna z uvedených příčin nezpůsobuje nefunkčnost spotřebiče, opravu svěřte do rukou odborníka. Spotřebič smí opravovat pouze odborně způsobilé osoby. Nesprávně provedená oprava může být příčinou vážného ohrožení pro uživatele.

## **Nádoby vhodné do mikrovlnné trouby**

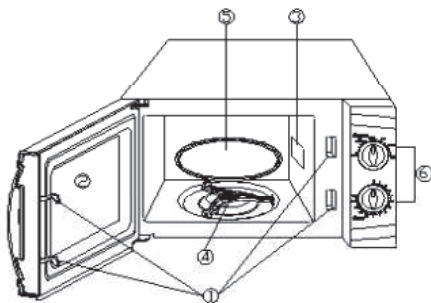
1. Ideální nádoba pro vaření / ohřívání v mikrovlnné troubě bez ztráty propouští mikrovlnné záření, tím záření přímo ohřívá pokrm v nádobě.
2. Mikrovlnné záření neprochází kovovou nádobu, proto žádná kovová nádoba není vhodná do mikrovlnné trouby.
3. Nevkládejte do mikrovlnné trouby obalový materiál z recyklovaného papíru, protože tento může obsahovat částičky kovu, které by během používání jiskřily a mohly by zapálit obalový materiál.
4. V mikrovlnné troubě používejte pouze kulaté nádoby. Při ohřívání potravin v hranatých nádobách může dojít k nadměrnému přehřívání potravin v rozích nádob.

## **Nádoby vhodné do mikrovlnné trouby**

Varné sklo	ano
Obyčejné sklo	ne
Varná keramika	ano
Umělohmotné misky do mikrovlnné trouby	ano
Papír na pečení	ano
Kovový tácek	ne
Kovové rošty	ne
Obaly a nádoby z alobalu	ne

## Části spotřebiče

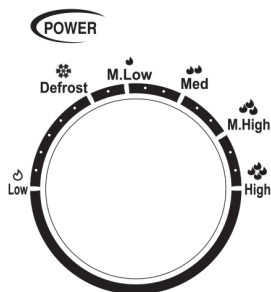
1. Bezpečnostní zámky
2. Dvířka
3. Lesklý izolační kryt
4. Otočný podstavec
5. Skleněný talíř
6. Ovládací prvky



## Ovládací panel

Na ovládacím panelu najdete dva otočné ovladače. Jeden na volbu programu a druhý na nastavení času ohřevu.

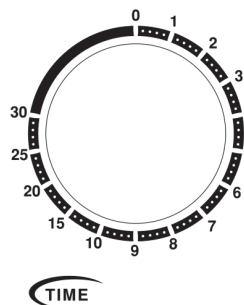
Čas ohřevu / vaření můžete pohodlně nastavit do 30 minut. Pomocí ovladače programu můžete nastavit potřebnou teplotu. Toto je první krok v postupu vaření / ohřívání. Můžete nastavit 6 úrovní výkonu, abyste mohli optimálně ohřívat / uvařit pokrm. Výkon se může zvyšovat otočením ovladače ve směru chodu hodinových ručiček.



## Ovladač pro nastavení programu

Pomocí tohoto ovladače můžete nastavit vámi požadovaný program.

- 20% Low (nejslabší výkon)
- 42% Defrost (rozmrazování)
- 52% M. Low (slabší střední výkon)
- 73% Med (střední výkon)
- 88% M. High (slabší vyšší výkon)
- 100% High (nejvyšší výkon)



## Vaření / ohřívání jídla

Pro zahájení užívání spotřebiče:

- Vložte pokrm do spotřebiče a zavřete dvířka
- Nastavte požadovaný výkon
- Nastavte požadovaný čas ohřevu

Poznámka:

Nastavením požadovaného času se spotřebič automaticky zapne. Chcete-li nastavit méně než 2 minuty, nastavte čas na více než 2 minuty a poté otočte ovladač zpět na požadovaný čas.

Upozornění:

Když chcete pokrm vyjmout dříve než by uplynul nastavený čas, nejprve vypněte spotřebič nastavením ovladače časovače do základní pozice. Během vaření / ohřívání otevřením dvířek zastavíte ohřívání.

Po zahřátí jídla počkejte před konzumací 1-2 minuty, aby se vytvořené teplo mohlo rovnoměrně rozložit v jídle.

## Čištění spotřebiče

1. Vypněte spotřebič a odpojte od elektrické sítě
2. Udržujte vnitřek trouby. Drobné nečistoty otřete vlhkým jemným hadříkem. Pro odstranění větších nečistot můžete používat jemné čisticí prostředky. Vyhněte se používání hrubých nebo silných čisticích prostředků, protože tyto mohou způsobit fleky a narušit tak izolaci dvířek. Vnitřek spotřebiče vyčistěte vždy hned po použití.
3. Vnější obal spotřebiče vždy čistěte vlhkým jemným hadříkem. Nikdy nepoužívejte drsné čisticí prostředky. Zabraňte, aby voda natekla do větracích otvorů spotřebiče.
4. Dvířka, panty dvířek a okno na dvířkách z obou stran třeba častěji čistit. Čistěte čisticím prostředkem pro čištění jemných povrchů. Nepoužívejte čisticí prostředky s mikrogranulemi.
5. Ovládací prvky čistěte vlhkým jemným hadříkem. Během čištění nechte otevřená dvířka, abyste náhodou nespustili spotřebič.
6. Pokud se během vaření vytvoří pára, otřete vnitřek i vnější povrchy spotřebiče jemným hadrem. Toto může nastat, pokud vaříte pokrm s vysokým obsahem vody.
7. Skleněný talíř po použití vždy dokonale vyčistěte, je možné ho mýt i v myčce nádobí.

8. Otáčející se prstenec a spodek spotřebiče třeba řádně očistit, aby nevznikaly rušivé hluky během používání. Můžete použít jemně navlhčený hadr, případně i jemné čisticí prostředky. Po vyčištění nasadte zpět a uložte skleněný talíř.
9. Zbavení pachů spotřebiče můžete provést tak, že do vyšší nádoby nalijete sklenici vody, do které jste dali šťávu z jednoho citronu i se slupkou a povaříte 5 minut. Následně je třeba pořádně vytřít vnitřek spotřebiče.
10. Pokud je třeba vyměnit žárovku vnitřního osvětlení spotřebiče, obraťte se na odborný servis.
11. Spotřebič se musí pravidelně čistit. Zanedbání čištění může vést k poškození spotřebiče, snížení jeho životnosti a je nebezpečné. Aby čištění vnitřku šlo snadněji, vložte do mikrovlnné trouby sklenici vody a zapněte spotřebič na 3 minuty. Potom utřete vnitřek dosucha.
12. Vyřazený spotřebič odevzdejte do sběrného dvora.

## Záruční podmínky

Záruka je poskytována na bezchybnou funkčnost po dobu 24 měsíců od data zakoupení výrobku spotřebitelem, v případě pronájmu produktu nebo splátkového prodeje začíná záruční doba dnem začátku pronájmu nebo dnem splátkového nákupu.

Záruka se vztahuje na závady způsobené chybou výroby nebo vadou materiálu. Záruka se nevztahuje na poškození způsobené používáním výrobku v rozporu s návodem k obsluze, nesprávným používáním, mechanickým poškozením (včetně poškození v průběhu přepravy), připojením výrobku na jiné než předepsané síťové napětí, živelnou pohromou, zásahem blesku, zásahem do vnitřního zapojení výrobku uživateli, také v případě úprav nebo oprav provedených osobami, které na takový úkon nemají oprávnění od výrobce nebo dovozce spotřebiče a po uplynutí dvouleté záruční doby.

Výrobek je určen k použití v domácnosti. Není určen pro profesionální použití. Při používání jiným způsobem nemůže být uplatněna záruka.

Bezplatný záruční servis je poskytován pouze v případě předložení dokladu o koupi. V případě neoprávněné reklamace (používání spotřebiče v rozporu s návodem, nesprávná manipulace se spotřebičem apod.) Bude odesílateli účtován manipulační poplatek ve výši 250 Kč na pokrytí nákladů spojených s přijetím do servisu, vybalením, otestováním, vydáním a doručením reklamovaného výrobku zpět odesílateli.

Při výběru produktu je třeba zvážit, jaké funkce od výrobku požadujete. Pokud Vám nebude výrobek v budoucnu vyhovovat, tato skutečnost není důvodem k reklamaci.

**Záruční reklamace se uplatňují v místě nákupu spotřebiče!**

## Informace pro uživatele o likvidaci použitého elektrického zařízení



Tento symbol na produktech a / nebo na přiložených dokumentech nebo obalech znamená, že použité elektrické a elektronické zařízení se nesmějí mísit s komunálním odpadem. Pro správné zacházení, obnovu a recyklaci odevzdejte tyto výrobky na určená sběrná místa, kde budou přijaty bez poplatku, nebo odevzdejte v místním maloobchodě, pokud si objednáte podobný nový výrobek. Správná likvidace těchto produktů pomůže ušetřit hodnotné zdroje a zabránit možným negativním dopadům na lidské zdraví a prostředí, které mohou jinak vzniknout z nesprávného zacházení s odpadem. Pro bližší informace o vašem nejbližším sběrném místě kontaktujte prosím vaše místní úřady. V případě nesprávného odvozu odpadu mohou být uplatněny pokuty v souladu se státní legislativou.

### Informace o likvidaci v zemích mimo EU

Tento symbol platí pouze v Evropské unii. Pokud si přejete zlikvidovat tento produkt mimo Evropské unie, pro bližší informace kontaktujte vaše místní úřady nebo prodejce a informujte se o správné metodě likvidace.





# NÁVOD NA POUŽITIE

# HAUSER®

# electronic

---

## MW-820

## Mikrovlnná rúra

---

Ďakujeme Vám za dôveru, ktorú ste preukázali zakúpením výrobku typu HAUSER. Tento spotrebič je výsledkom najnovšieho technického výskumu. Spĺňa všetky požiadavky kvality a estetiky. Pri jeho navrhovaní sa kládol maximálny dôraz na jeho bezpečnosť. Aby spotrebič bezpečne fungoval, je dôležité s ním odborne zaobchádzať. Pred jeho uvedením do prevádzky si pozorne prečítajte návod na použitie. Ten dobre uschovajte, aby ste ho v prípade potreby mohli opätovne použiť.



### Technické parametre

Ako dovozcovia (Hauser Magyarorszá g Kft., 2040 Budaörs, Baross u. 89.), potvrdzujeme, že výrobok spĺňa smernice EU o uvádzaní výrobkov na trh a je oprávnený používať značku CE. HAUSER MW-820 mikrovlnná rúra zodpovedá nasledujúcim technickým požiadavkám:

Napätie:	AC 230-240V/50Hz
Príkion / Výkon:	1200 W / 700 W
Hlučnosť:	56dB
Trieda dotykovej ochrany:	I.
Objem:	20 l

Výrobca si vyhradzuje právo na nepodstatné zmeny od pôvodného vyhotovenia.

# DÔLEŽITÉ BEZPEČNOSTNÉ PREDPISY

## ČÍTAJTE POZORNE A UCHOVAJTE PRE BUDÚCE POUŽITIE

Základné bezpečnostné pokyny vždy vo vlastnom záujme dodržujte.

Pri nesprávnom používaní spotrebiča hrozí nebezpečenstvo úrazu.

Pred prvým použitím si pozorne prečítajte návod na použitie do konca a dodržujte ho. Spotrebič môže používať len osoba, ktorá má dôkladne preštudovaný návod na obsluhu.

Po vybalení spotrebiča sa uistite, že spotrebič nie je poškodený. Poškodený spotrebič nezapínajte, vráťte ho do obchodu.

Spotrebič vždy pripájajte do zásuvky elektrickej siete, vybavenej ochranným kolíkom s napätím zodpovedajúcim uvedenému na výrobnom štítku spotrebiča.

Spotrebič používajte v dostatočnej vzdialenosti od tepelných zdrojov (napr. kachlí, sporáka) alebo vlhkých povrchov ako sú výlevky, umývadlá. Napájací kábel sa nesmie dotýkať horúceho povrchu.

Tento spotrebič je určený na používanie v domácnosti a na podobné používanie ako napríklad:

- kuchynky zamestnancov v obchodoch, úradoch a iných pracoviskách;
- hospodárske domy;
- zákazníkmi v hoteloch, motelloch a iných ubytovacích zariadeniach;
- zariadenia, ktoré poskytujú ubytovanie s raňajkami.

Nepoužívajte spotrebič vo voľnej prírode.

Spotrebič nie je určený na priemyselné využitie.

Spotrebič nenechávajte zapnutý bez dozoru.

Používanie spotrebiča v prítomnosti dieťaťa si vyžaduje zvýšenú pozornosť.

Keď spotrebič nepoužívate, vždy ho vypnite a napájací kábel odpojte od elektrickej siete. Zástrčku napájacieho kábla nezasúvajte do elektrickej zásuvky a nevyťahujte ju z nej mokrými rukami a ťahaním za napájací kábel.

Nesiahajte do spotrebiča rukou ani žiadnym predmetom, kým je spotrebič zapojený do elektrickej siete. Nedávajte žiadne predmety do otvorov spotrebiča.

Pred čistením napájací kábel vždy odpojte od elektrickej siete.

V záujme zabránenia úderu elektrickým prúdom je **ZAKÁZANÉ** :



- namáčať riadiacu časť spotrebiča do vody alebo inej tekutiny
- používať spotrebič v blízkosti vaní, sprch, bazénov alebo iných nádob, obsahujúcich vodu.
- používať spotrebič s poškodeným napájacím káblom
- používať spotrebič s mechanickým poškodením.

Ak je sieťová šnúra poškodená, musí ju vymeniť výrobca, jeho servisná služba alebo podobne kvalifikovaná osoba, aby sa predišlo nebezpečenstvu.

Opravu pokazeného spotrebiča zverte do rúk odborníka. Spotrebič smú opravovať iba odborne spôsobilé osoby. Nesprávne vykonaná oprava môže byť príčinou vážneho ohrozenia pre používateľa. V prípade poruchy sa obráťte na špecializovaný servis.

Pre zabezpečenie doplnkovej ochrany sa odporúča nainštalovať do elektrického okruhu prúdový chránič (RCD) s menovitým vybavovacím prúdom neprevyšujúcim 30 mA. Poradte sa s elektrikárom.

V prípade vniknutia tekutiny do elektronickej časti spotrebiča pred opätovným použitím spotrebič vysušte. Nikdy nezapínajte spotrebič, keď je mokrý alebo vlhký. Spotrebič nie je určený na prevádzku prostredníctvom externého časovača alebo samostatného systému diaľkového ovládania.

Tento spotrebič môžu používať deti od 8 rokov a osoby so zníženými fyzickými, zmyslovými alebo duševnými schopnosťami alebo s nedostatkom skúseností alebo znalostí, ak sú pod dozorom alebo dostali pokyny týkajúce sa bezpečného používania spotrebiča a porozumeli nebezpečenstvu, ktoré je s tým spojené.

Deti sa nesmú hrať so spotrebičom. Čistenie a údržbu používateľom nesmú vykonávať deti bez dozoru.

Spotrebič nikdy nepoužívajte na iné účely, než na ktorý je určený a opísaný v tomto návode. Neodborným zaobchádzaním môžete spotrebič pokaziť a na takýto druh závady sa záruka nevzťahuje. Za škody spôsobené neodborným alebo nesprávnym používaním spotrebiča dodávateľ ani predajca nezodpovedá.

Údržbu rozsiahlejšieho charakteru alebo údržbu, ktorá vyžaduje zásah do vnútorných častí spotrebiča, musí vykonať iba špecializovaný servis.

Nedodržaním pokynov výrobcu zaniká právo na záručnú opravu.

Mikrovlnná rúra nesmie byť umiestnená v skrini. Mikrovlnná rúra je určená na použitie ako voľne stojaca. Pri používaní mikrovlnnej rúry nevkladajte do vzdialenosti 20cm nad, 10cm zozadu a 5cm na bokoch od spotrebiča žiadne predmety, aby sa zabezpečilo vetranie spotrebiča cez vetracie otvory.

Nikdy nezapínajte spotrebič, ak sú na ňom poškodené dvierka.

Pri akejkoľvek chybe, ako napríklad uvoľnené dvierka, poškodené tesnenie na dvierkach, nejaká časť je prasknutá alebo zlomená, nepoužívajte mikrovlnnú rúru, ale zaneste spotrebič do servisu.

Nikdy nezohrievajte pokrm v nádobách obsahujúcich kov, hrozí poškodenie spotrebiča.



**Pozor!** Teplota prístupných povrchov sa môže počas prevádzky zvýšiť. Povrch spotrebiča je počas používania a tesne po použití horúci. V záujme predchádzaniu popálenín je zakázané dotýkať sa horúcich častí spotrebiča.

## **Upozornenie:**

**Spotrebič vyžaruje mikrovlnné žiarenie.**

**Mikrovlnná rúra nie je vhodná na sušenie prádla alebo domácich zvierat.**

**Nikdy nekladajte do spotrebiča živé zvieratá a horľavé materiály.**

## **VÝSTRAHA:**

**Ak sú dvierka alebo tesnenie dvierok poškodené, rúra sa nesmie používať, kým ju neopraví oprávnená osoba.**

**Je nebezpečné, aby ktokoľvek iný ako oprávnená osoba vykonával akýkoľvek servis alebo opravy vyžadujúce odstránenie krytu, ktorý bráni vystaveniu pôsobenia mikrovlnnej energie.**

**Tekutiny alebo iné potraviny sa nesmú zohrievať v utesnených nádobách, pretože by mohli explodovať.**

## **Zásady pri používaní mikrovlnnej rúry**

- Používať iba také nádoby a kuchynský riad, ktoré sú vhodné na používanie v mikrovlnných rúrach. Nepoužívajte v rúre žiadne kovové predmety ani riad so strieborným alebo zlatým ozdobením. Takéto ozdobenie mikrovlnná energia spáli.
- Pri zohrievaní pokrmov v plastových alebo papierových nádobách treba rúru častejšie kontrolovať vzhľadom na možnosť ich zapálenia.
- Mikrovlnná rúra je určená na ohrievanie potravín a nápojov. Sušenie potravín alebo odevov a ohrievanie vyhrievacích podložiek, papúč, špongií, vlhkých utierok a podobne, môže viesť ku riziku poranenia, vznietenia alebo požiaru.
- Ak sa dymí zo spotrebiča, treba spotrebič vypnúť alebo odpojiť zo zásuvky a dvierka nechať zatvorené, aby sa zahasili akékoľvek prípadné plamene.
- Mikrovlnné zohrievanie nápojov môže vyústiť do oneskoreného búrlivého varu, preto treba dávať pozor pri manipulácii s nápojmi v nádobách.
- Obsah detských fliaš a pohárov s potravou pre deti sa musí pomiešať alebo potriať a pred konzumáciou sa musí skontrolovať ich teplota, aby sa zabránilo popáleniu.
- Príprava vajíčok v škrupine alebo ich varenie natvrdo sa nesmie robiť v mikrovlnných rúrach, pretože by mohli explodovať, dokonca aj po skončení mikrovlnného zohrievania.
- Rúra sa musí pravidelne čistiť a akékoľvek zvyšky potravy sa musia z nej odstraňovať.

- Nesplnenie požiadavky udržiavať rúru v čistote môže viesť k poškodeniu povrchu, čo môže nepriaznivo ovplyvniť životnosť spotrebiča a prípadne vyústiť do nebezpečnej situácie.
- Nezapínajte mikrovlnnú rúru naprázdno. Môže dôjsť k poškodeniu mikrovlnnej časti rúry. Pri zapnutí mikrovlnnej rúry musí byť v nej aspoň pohár vody.
- V mikrovlnnej rúre používajte len okrúhly riad. Pri ohrievaní potravín v hranatých nádobách môže dôjsť k nadmernému prehrievaniu potravín v rohoch nádob. Pri otváraní dvierok dodržujte bezpečnú vzdialenosť, aby unikajúca para alebo horúci vzduch nespôsobili popálenie.
- **Dvierka mikrovlnnej rúry obsahujú prvky, ktoré zabraňujú mikrovlnnému žiareniu uniknúť mimo priestor mikrovlnnej rúry. Nikdy nepokladajte nič medzi rám mikrovlnnej rúry a dvierka rúry. Dbajte na to, aby na tesnení neostala žiadna nečistota, napr. zvyšky čistiacej látky. Je prísny zákaz manipulácie s bezpečnostnými spínačmi dvierok, ich znefunkčnenie alebo vyradenie z prevádzky. V žiadnom prípade nepoužívajte mikrovlnnú rúru s poškodenými dvierkami, pántmi dvierok alebo s poškodeným tesnením dvierok. Hrozí vážne poškodenie zdravia osôb nachádzajúcich sa v miestnosti.**

### **Pre zabránenie vzniku požiaru v mikrovlnnej rúre**

Dajte zvýšený pozor pri ohrievaní potravín v umelohmotnom alebo papierovom obale.

Pred vložením do mikrovlnnej rúry odstráňte kovové spony z umelohmotných alebo papierových obalov.

Pri zistení dymu z ohrievacieho priestoru vypnite rúru ale dvierka nechajte ešte niekoľko minút zatvorené. Pri okamžitom otvorení dvierok by mohlo dôjsť k zblknutiu obsahu.

Nepoužívajte mikrovlnnú rúru za účelom uskladnenia. Nenechávajte v nej papiere alebo riad, ak ju nepoužívate.

Nepoužívajte mikrovlnnú rúru na sušenie potravín alebo prádla, ohrievacích podložiek, papučí, cigár alebo podobných vecí, nakoľko môže dôjsť k ich zblknutiu.

Nepoužívajte kovové nádoby alebo riad ozdobený striebornou alebo zlatou farbou, ražeň, vidličky, atď.

Nevkladajte do mikrovlnnej rúry obalový materiál z recyklovaného papiera, nakoľko tento môže obsahovať čiastočky kovu, ktoré by počas používania iskrili a mohli by zapáliť obalový materiál.

Ak sa dymí zo spotrebiča, treba spotrebič vypnúť alebo odpojiť zo zásuvky a dvierka nechať zatvorené, aby sa zahasili akékoľvek prípadné plamene.

## **Uvedenie do prevádzky**

1. Presvedčte sa o tom, že ste odstránili všetok obalový materiál z priestoru rúry.
2. Lesklý izolačný kryt nie je obalový materiál, tento neodstraňujte.
3. **UPOZORNENIE.** Skontrolujte spotrebič, či nie je poškodený ako napr. nepriliehajúce dvierka, poškodená izolácia dvierok, zlomené alebo uvoľnené zámky alebo pánty dvierok, neodstrániteľné nečistoty na dvierkach alebo v ohrievacom priestore rúry.
4. Mikrovlnnú rúru je nutné postaviť na pevný povrch, ktorý unesie váhu rúry a váhu potravín, ktoré sa vložia do rúry.
5. Mikrovlnnú rúru používajte v dostatočnej vzdialenosti od horľavých predmetov (napr. záclon, závesov či dreva), tepelných zdrojov (napr. kachlí, sporáka) alebo zdrojov pary.
6. Pri používaní mikrovlnnej rúry nevkladajte do vzdialenosti 20cm nad, 10cm zozadu a 5cm na bokoch od spotrebiča žiadne predmety, aby sa zabezpečilo vetranie spotrebiča cez vetracie otvory. Neodstraňujte nožičky spotrebiča.
7. Spotrebič používajte len v prípade, ak sklenený podnos, otáčajúca sa podpera alebo hnacia oska zapadajú bezchybne.
8. Presvedčte sa o tom, že napájací kábel nie je uložený v blízkosti sporáka alebo iného horúceho povrchu.
9. Elektrická zásuvka musí byť ľahko dostupná, aby v prípade nebezpečia spotrebič mohol byť ľahko odpojený od elektrickej siete.
10. Nepoužívajte spotrebič vo voľnom priestranstve.

## **Rádiová interferencia**

Používanie spotrebiča môže spôsobiť interferenciu pri používaní rádia, televízora a iných podobných spotrebičov v blízkosti mikrovlnnej rúry.

Interferenciu je možné znížiť nasledovnými spôsobmi:

- a) Očistite spodok a vrch spotrebiča pred používaním.
- b) Prestavte anténu rádia alebo televízora.
- c) Preložte mikrovlnnú rúru.
- d) Mikrovlnnú rúru posuňte ďalej od prijímača.
- e) Zapojte mikrovlnnú rúru do inej zásuvky, aby napájanie prijímača a mikrovlnnej rúry bolo z iného napájacieho okruhu.

## **Pred návštevou servisu**

Ak mikrovlnná rúra nefunguje:

- a) Skontrolujte, či napájací konektor má kontakt. Zástrčku napájacieho prívodu odpojte do elektrickej zásuvky, počkajte 10 sekúnd a znovu zasunite.
- b) Skontrolujte, či istič neodpojil napájanie okruhu, v ktorom je zapojená elektrická zásuvka. Ak nie, vyskúšajte funkčnosť zásuvky iným spotrebičom.
- c) Presvedčte sa, že programovanie/nastavenie spotrebiča je v poriadku a máte nastavené časovanie.
- d) Skontrolujte, či sú zatvorené dvierka a nie je zlomený niektorý zámok dvierok. V takom prípade sa mikrovlnná rúra nezapne.

Ak ani jedna z uvedených príčin nespôsobuje nefunkčnosť spotrebiča, opravu zverte do rúk odborníka. Spotrebič smú opravovať iba odborne spôsobilé osoby. Nesprávne vykonaná oprava môže byť príčinou vážneho ohrozenia pre používateľa.

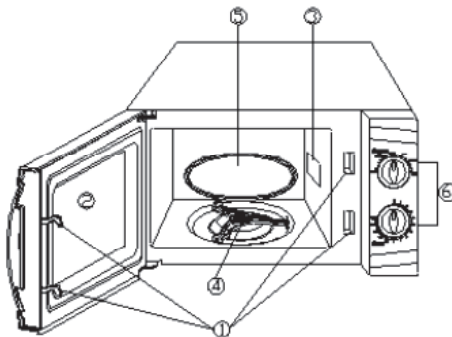
## **Nádoby vhodné do mikrovlnnej rúry**

1. Ideálna nádoba pre varenie/ohrievanie v mikrovlnnej rúre bez straty prepúšťa mikrovlnné žiarenie, tým žiarenie priamo ohrieva pokrm v nádobe.
2. Mikrovlnné žiarenie nedokáže preniknúť cez kovovú nádobu, preto žiadna kovová nádoba nie je vhodná do mikrovlnnej rúry.
3. Nevkladajte do mikrovlnnej rúry obalový materiál z recyklovaného papiera, nakoľko tento môže obsahovať čiastočky kovu, ktoré by počas používania iskrili a mohli by zapáliť obalový materiál.
4. V mikrovlnnej rúre používajte len okrúhly riad. Pri ohrievaní potravín v hranatých nádobách môže dôjsť k nadmernému prehrievaniu potravín v rohoch nádob.

Varné sklo	áno
Obyčajné sklo	nie
Varná keramika	áno
Umelohmotné misky do mikrovlnnej rúry	áno
Papier na pečenie	áno
Kovová tácka	nie
Kovové rošty	nie
Obaly a nádoby z alobalu	nie

## Časti spotrebiča

1. Bezpečnostné zámky
2. Dvierka
3. Lesklý izolačný kryt
4. Otočný podstavec
5. Sklenený tanier
6. Ovládacie prvky



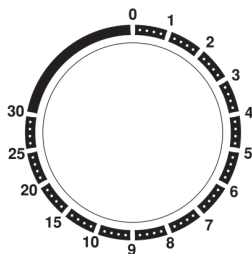
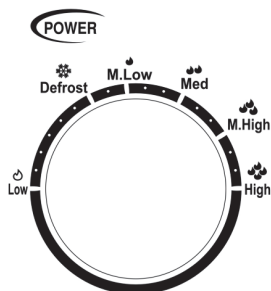
## Ovládací panel

Na ovládacom paneli nájdete dva otočné ovládače. Jeden je na voľbu programu a druhý je na nastavenie času zohrievania.

Čas zohrievania/varenia môžete pohodlne nastaviť do 30 minút.

Pomocou ovládača programu môžete nastaviť potrebnú teplotu. Toto je prvý krok v postupe varenia / ohrievania. Môžete nastaviť 6 úrovní výkonu, aby ste mohli optimálne ohrievať/uvariť pokrm.

Výkon sa môže zvyšovať otočením ovládača v smere chodu hodinových ručičiek.



### Ovládač pre nastavenie programu

Pomocou tohto ovládača viete nastaviť vami požadovaný program.

- 20% Low ( najslabší výkon)
- 42% Defrost ( rozmrazovanie )
- 52% M.Low ( slabší stredný výkon)
- 73% Med ( stredný výkon)
- 88% M.High ( slabší vyšší výkon)
- 100% High ( najvyšší výkon)



## **Varenie / ohrievanie jedla**

Pre začatie používania spotrebiča:

- Vložte pokrm do spotrebiča a zavrite dvierka
- Nastavte požadovaný výkon
- Nastavte požadovaný čas ohrievania

### **Poznámka:**

Nastavením požadovaného času sa spotrebič automaticky zapne. Ak chcete nastaviť menej ako 2 minúty, nastavte čas na viac ako 2 minúty a potom otočte ovládač späť na požadovaný čas.

### **Upozornenie:**

Ak pokrm chcete vyberať skôr než by uplynul nastavený čas, najprv vypnite spotrebič nastavením ovládača časovača do základnej pozície. Počas varenie/ohrievania otvorením dvierok zastavíte ohrievanie.

Po zohriatí jedla počkajte pred konzumáciou 1-2 minúty, aby sa vytvorené teplo mohlo rovnomerne rozložiť v jedle.

## **Čistenie spotrebiča**

1. Vypnite spotrebič a odpojte od elektrickej siete
2. Udržujte vnútro spotrebiča v čistote. Drobné nečistoty utrite vlhkou jemnou handrou. Pre odstránenie väčších nečistôt môžete používať jemné čistiace prostriedky. Vyhybajte sa používaniu hrubých alebo silných čistiacich prostriedkov, nakoľko tieto môžu spôsobiť fľaky a narušiť tak izoláciu dvierok. Vnútro spotrebiča vyčistite vždy hneď po použití.
3. Vonkajší obal spotrebiča vždy čistite vlhkou jemnou handrou. Nikdy nepoužívajte drsné čistiace prostriedky. Zabráňte, aby voda natiekla do vetracích otvorov spotrebiča.
4. Dvierka, pánty dvierok a okno na dvierkach z oboch strán treba častejšie čistiť. Čistite čistiacim prostriedkom pre čistenie jemných povrchov. Nepoužívajte čistiace prostriedky s mikrogranulami.
5. Ovládacie prvky čistite vlhkou jemnou handrou. Počas čistenia nechajte otvorené dvierka aby ste náhodou nespustili spotrebič.
6. Ak sa počas varenia vytvorí para, utrite vnútro aj vonkajšie povrchy spotrebiča jemnou handrou. Toto sa môže udiť, ak varíte pokrm s vysokým obsahom vody.
7. Sklenený tanier po použití vždy dokonale vyčistite, je možné ho umývať aj v umývačke riadu.
8. Otáčajúci sa prstenec a spodok spotrebiča treba poriadne očistiť, aby nevznikali rušivé hluky počas používania. Môžete použiť jemne navlhčenú handru, prípadne aj jemné čistiace prostriedky. Po vyčistení nasadte späť a uložte naň sklenený tanier.

9. Zbavenie pachov spotrebiča môžete vykonať tak, že do vyššej nádoby nalejete pohár vody, do ktorej ste dali šťavu z jedeného citróna aj so šupkou a povaríte 5 minút. Následne je potrebné poriadne vytrieť vnútro spotrebiča.
10. Ak je potrebné vymeniť žiarovku vnútorného osvetlenia spotrebiča, obráťte sa na odborný servis.
11. Spotrebič sa musí pravidelne čistiť. Zanedbanie čistenia môže viesť k poškodeniu spotrebiča, zníženiu jeho životnosti a je nebezpečné. Aby čistenie vnútra išlo ľahšie, vložte do mikrovlnnej rúry pohár vody a zapnite spotrebič na 3 minúty. Potom utrite vnútro dosucha.
12. Vyradený spotrebič odovzdajte do zberného dvora.

## **Záručné podmienky**

Záruka je poskytovaná na bezchybnú funkčnosť po dobu 24 mesiacov od dátumu zakúpenia výrobku spotrebiteľom, v prípade prenájmu výrobku alebo splátkového predaja začína záručná doba dňom začiatku prenájmu alebo dňom splátkového nákupu.

Záruka sa vzťahuje na závady spôsobené chybou výroby alebo chybou materiálu.

Záruka sa nevzťahuje na poškodenia zapríčinené používaním výrobku v rozpore s návodom na obsluhu, nesprávnym používaním, mechanickým poškodením (vrátane poškodenia v priebehu prepravy), pripojením výrobku na iné než predpísané sieťové napätie, živelnou pohromou, zásahom blesku, zásahom do vnútorného zapojenia výrobku užívateľom, taktiež v prípade úprav alebo opráv vykonaných osobami, ktoré na takýto úkon nemajú oprávnenie od výrobcu alebo dovozcu spotrebiča a po uplynutí dvojročnej záručnej doby.

Výrobok je určený na používanie v domácnosti. Nie je určený na profesionálne použitie. Pri používaní iným spôsobom záruka nemôže byť uplatnená.

Bezplatný záručný servis je poskytovaný iba v prípade predloženia dokladu o kúpe. V prípade neoprávnenej reklamácie (používanie spotrebiča v rozpore s návodom, nesprávna manipulácia s spotrebičom a pod.) bude odosielateľovi účtovaný manipulačný poplatok vo výške 10€ na pokrytie nákladov spojených s prijatím do servisu, vybalením, otestovaním, vydaním a doručením reklamovaného výrobku späť odosielateľovi.

Pri výbere výrobku je potrebné zvážiť, aké funkcie od výrobku požadujete. Ak Vám nebude výrobok v budúcnosti vyhovovať, táto skutočnosť nie je dôvodom na reklamáciu.

**Záručná reklamácia sa uplatňuje v mieste nákupu spotrebiča.**

## Informácie pre užívateľov o likvidácii použitého elektrického zariadenia



Tento symbol na produktoch a/alebo na priložených dokumentoch alebo obaloch znamená, že použité elektrické a elektronické zariadenia sa nesmú miešať s komunálnym odpadom. Pre správne zaobchádzanie, obnovu a recykláciu odovzdajte tieto produkty na určené zberné miesta, kde budú prijaté bez poplatku, alebo odovzdajte v miestnom maloobchode v prípade, ak si objednáte podobný nový výrobok. Správna likvidácia týchto produktov pomôže ušetriť hodnotné zdroje a zabrániť možným negatívnym vplyvom na ľudské zdravie a prostredie, ktoré môžu inak vzniknúť z nesprávneho zaobchádzania s odpadom. Pre bližšie informácie o vašom najbližšom zbernom mieste kontaktujte prosím vaše miestne úrady. V prípade nesprávneho odvozu odpadu môžu byť uplatnené pokuty v súlade so štátnou legislatívou.

### Informácie o likvidácii v krajinách mimo Európskej únie

Tento symbol platí iba v Európskej únii. Ak si prajete zlikvidovať tento produkt mimo Európskej únie, pre bližšie informácie kontaktujte vaše miestne úrady alebo predajcu a informujte sa o správnej metóde likvidácie.

