

HASZNÁLATI ÚTMUTATÓ

HAUSER[®]

e l e c t r o n i c

KÉZI MIXER HM-960

TISZTELT VÁSÁRLÓ!

Köszönjük bizalmát, hogy HAUSER gyártmányú háztartási készüléket vásárolt.

A készülék a legújabb műszaki fejlesztés eredménye, egyike a gyártó esztétikus, igényes felépítésű és jó minőségű készülékeinek. A tervezésnél a biztonságra nagy figyelmet fordítottak. A megbízható működés alapfeltétele a szakszerű használat, ezért kérjük, hogy üzembe helyezés előtt figyelmesen olvassa el a használati útmutatót, őrizze meg, hogy segítségére lehessen!



MINŐSÉGI TANÚSÍTVÁNY

Mint importáló és forgalmazó (Hauser Magyarország Kft., 2040 Budaörs, Baross u. 89.) tanúsítjuk, hogy a HAUSER HM-960 típusú kézi mixer az alábbi műszaki adatoknak felel meg:

Hálózati teljesítmény: 230V ~50Hz

Teljesítmény: 300 W

Zajszint: 85 dB

Érintésvédelmi osztály: II.

BIZTONSÁGI TUDNIVALÓK

Általános figyelmeztetések

A készülék használata előtt kérjük, figyelmesen olvassa el a tájékoztatót!

Az alapvető biztonsági előírásokat a saját érdekében mindig be kell tartania!

A készülék nem rendeltetésszerű használata balesetveszélyes!

A készülék csak háztartási használatra alkalmas!

Tilos a készüléket a szabadban működtetni!

Miután eltávolította a csomagolást, győződjön meg róla, hogy a készülék nem sérült!

Amennyiben a készüléken sérülést lát, ne használja, vigye szervizbe!

Ha véletlenül leejtette a készüléket, nézesse meg szakszervizben szakemberrel.

A csomagolóanyagok kisgyermekekre veszélyesek lehetnek, ezért tartsa távol tőlük azokat!

Elektromos áramütés veszélyének elkerülése érdekében **TILOS** a készüléket fürdőkádban, mosdóban, mosogató közvetlen közelében használni, valamint

- a készüléket vízbe vagy más folyadékba mártani,
- sérült vezetékkel használni,
- mechanikai sérülés esetén használni!



Figyelem! Ne használja a készüléket fürdőkádban, zuhanyzóban, mosdóban vagy más, vízzel teli edény közelében.

Ha működés közben a készülék motorja mégis véletlenül folyadékba esik, vagy nedvesség éri azt, semmi esetre se nyúljon a készülékhez, hanem először azonnal húzza ki a készüléket a fali aljzatból és csak ezt követően emelje ki a készüléket a folyadékból és vigye azt szakszervizbe ellenőrzésre, javításra.

Ügyeljen arra, hogy fröccsenő vízzel a készülék ne érintkezzen, és nedves kézzel soha ne érintse meg a készüléket!

Használat előtt ellenőrizze, hogy a hálózati feszültség megegyezik a készülék címkéjén jelzettel, s hogy otthoni fali csatlakozója jól földelt-e!

A készüléket vízszintes, stabil felületen használja!

Használat közben ne mozgassa a készüléket!

A készülék csak felügyelet mellett használható!

Olyan helyre tegye a készüléket, ahol azt a kisgyermek nem érheti el!

Használata kisgyermek közelében fokozott elővigyázatosságot igényel!

Ezt a készüléket nem használhatják gyermekek. Tartsa a készüléket és annak

hálózati kábelét gyermekektől távol.

A készüléket használhatják azon személyek akik csökkent fizikai, érzékelési vagy szellemi képességekkel bírnak ideértve azon személyeket is akik nem rendelkeznek kellő tapasztalattal és tudással a készülék üzemeltetésére vonatkozóan, ha felügyelik őket vagy utasításokat kaptak a készülék biztonságos üzemeltetéséről és megértik a készülék üzemeltetésével kapcsolatos veszélyeket.

Gyerekek nem játszhatnak a készülékkel.

Használaton kívül, tisztítás előtt, a tartozékok behelyezése/eltávolítása előtt, vagy mielőtt olyan helyre nyúl, ahol üzem közbeni mozgó alkatrészek találhatóak, kapcsolja ki a készüléket és húzza ki a csatlakozót az elektromos hálózathoz!

A rövid vezeték megakadályozza a személyes sérüléseket, mint például a vezetékbe való belegabalyodást, illetve keresztül esést.

Az elektromos csatlakozóvezeték ne akassza tűzhely, munkalap fölé! A készülék vagy annak vezetéke ne érintkezzen forró felülettel, valamint ne helyezze gáz vagy elektromos sütő, tűzhely közelébe!

Ne tegye a készüléket közvetlen napfényre vagy hőforrások közelébe!

A készüléket ne rakja asztal vagy pult szélére, mert kisgyermek által így könnyen elérhető és leverhető. Figyeljen arra is, hogy a lelógó vezeték asztal vagy pult szélén balesetveszélyes!

A készülékhez csak a gyártó által mellékelt kiegészítők használhatóak.

Ne használjon nem gyári alkatrészt, mert sérülést okozhat!

Áramtalanításkor támassza meg a fali csatlakozó aljzatot egyik kezével, majd a csatlakozó dugónál fogva húzza ki a vezetékét!

Nedves kézzel soha ne próbálja a készüléket feszültségmentesíteni, a dugaljából a dugót kihúzni!

A csatlakozózsín sérülése áramütést okozhat!

A gyártó, illetve forgalmazó nem vállal felelősséget a nem rendeltetésszerű hasz-

nálatból eredő károkért, illetve az illetéktelen személy általi javításért!

A meghibásodott készüléket (beleértve a hálózati csatlakozóvezetékét is) csak szakember javíthatja! A készülék belső sérülése áramütést okozhat!

Sérült vezeték cseréjét csak szakszerviz végezheti, mivel a vezeték cseréje speciális eszközöket igényel.

Ha a készülék működésében hibát észlelne, forduljon a szakszervizhez segítségért!

Soha ne próbálja meg otthon megjavítani a készüléket!

Soha ne szerelje szét a készüléket! Ez kiszámíthatatlan következményekkel járhat! Soha ne tekerje fel a hálózati vezetékét a készülékre, mert az a kábel sérüléséhez vezethet!

A készülék működéséhez nem szabad külső időzítő kapcsolót, vagy külön távvezérlő rendszert használni.

Ne használjon erős tisztítószeret, karcoló súrolószeret a készülék tisztításához!

Kézi mixerhez kapcsolódó tudnivalók

Kapcsolja ki a készüléket és szüntesse meg annak tápellátását mielőtt tartozékokat cserél, vagy olyan helyre nyúl, ahol üzem közbeni mozgó alkatrészek találhatóak.

Csak akkor kapcsolja be a készüléket, miután a habverőket vagy dagasztószárakat beszerelte!

A keverők eltávolítása előtt meg kell várni, amíg azok forgása teljesen leáll! Tilos használat közben a forgó keverőkhöz nyúlni! Hosszú haj, szakáll fokozott elővigyázatosságot igényel, semmi esetre se érjen a forgó keverőkhöz!

A működő készülék közelében ne hagyjon semmilyen tárgyat (edény, terítő, evőeszköz stb.)!

Tilos a készülékkel festéket és oldószereket, vegyszereket keverni a tűz- és robbanásveszély miatt!

Tilos a különböző funkciójú habverők együttes használata!

Soha ne tegye a kezét a keverő edénybe, miközben a készülék működik!

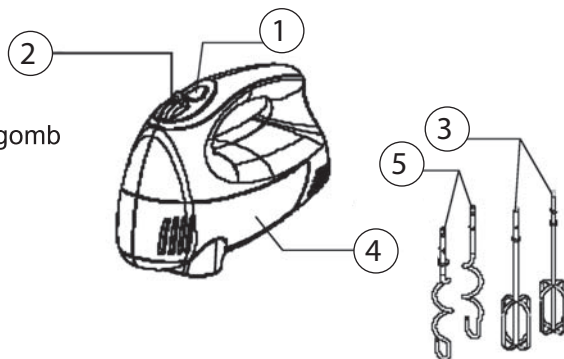
A mixelni kívánt ételen kívül semmi mást ne helyezzen a keverőedénybe!

A forró ételekkel óvatosan bánjon - kis adagokban mixelje - nehogy kifröccsenjen, és ezzel sérülést okozzon!

A kézi mixer üzemeltetési idejére vonatkozó információk az egyes termékek használati útmutatóiban találhatóak, ezek termékenként eltérhetnek. A biztonságos üzemeltetés érdekében a megadott maximális üzemeltetési időn túl ne használja a készüléket, a következő használat előtt hagyja lehűlni azt.

A KÉSZÜLÉK RÉSZEI

1. Turbó gomb
2. Sebesség szabályozó/kioldó gomb
3. Habverő szár
4. Alapkészülék
5. Tésztagyúró szár



A KÉSZÜLÉK HASZNÁLATA

A legelső használat előtt egy puha és nedves kendővel alaposan tisztítsa meg a készülék külső részeit és az alkatrészeket, mivel azok étellel fognak közvetlen kapcsolatba kerülni!

Ezt a tevékenységet minden használat után ismételje meg!

FONTOS: 5 percnyi folyamatos használat után pihentesse a készüléket 10 percre!

HABVERŐ ÉS TÉSztAGYÚRÓ HASZNÁLATA

1. A készülék legyen áramtalanítva és a sebesség szabályozó álljon a „0” feliratnál.
2. Az egyik kezével fogja meg az alapgépet, a másik kezével a habverőt / tésztagyúrókat és finoman forgassa be a fogazott részt a megfelelő helyre. A másik habverővel / tésztagyúróval ismételje meg a műveletet.
3. Csatlakoztassa a készüléket a hálózatra.
4. Helyezze a habverőket/tésztagyúrókat a keverék közepébe.
5. Állítsa a sebességszabályozót „1” fokozatra, majd az eljárásához szükséges sebességre.
6. A keverés befejezésével állítsa a kapcsolót a „0” fokozatra.
7. Áramtalanítsa a készüléket.
8. Vegye ki a habverőket/tésztagyúrókat!

FELHASZNÁLÁSI ÖTLETEK

Az egyenletes keverés érdekében mozgassa körkörösén a keverőket.

Ha a tál oldalát és az alját le kívánja tisztítani, először feltétlenül kapcsolja ki a készüléket.

A szétfroccsenés ellen a bekapcsolás előtt tegye a keverő rudakat a keverékbe.

A sebességfokozat állítható. Sűrűbb keverék esetén magasabb fokozat javasolt.

Az első 30 másodpercben tartsa az „1” sebességfokozatot, majd alkalmazza a kívánt fokozatot.

A tésztagyúró használata sűrűbb tésztákhoz (pl. kenyér, fánk), valamint kevésbé sűrűekhez is javasolt (pl. burgonyapüré, torta).

A habverők általában tojásfehérje felveréséhez ajánlottak, de alkalmasak krémek, joghurtok, majonéz, pürék, szószok és pudingok készítéséhez is.

A MEGFELELŐ SEBESSÉGFOKOZAT KIVÁLASZTÁSA

A sebességfokozat kiválasztásához állítsa a sebességszabályozó gombot a kívánt felirathoz. Mindig az „1” fokozattal kezdjen, és később váltson nagyobb fokozatra. Ez a művelet megakadályozza a folyadék szétfroccsenését, illetve a por-szerű anyagok kiszóródását.

Turbó funkció

Ha bármikor pillanatnyi sebességfokozást szeretne elérni, nyomja meg a turbó gombot.

Fokozatosan alkalmazza, és csak néhány másodpercig tartsa lenyomva.

Egy percnél hosszabb ideig tilos folyamatosan működtetni!

A „**Turbó**” funkció alkalmas rövid keverési időt igénylő anyagokhoz is.

Figyelem! A „**Turbó**” funkció a sebességkapcsoló állásától függetlenül is bármikor használható, kb. 25% sebességnövekedést eredményez!

A KÉSZÜLÉK TISZTÍTÁSA

Kapcsolja ki és áramtalanítsa a készüléket! Bizonyosodjon meg arról, hogy a fokozatszabályozó „0” helyzetben van.

Mosogassa el a tartozékokat meleg, mosószeres vízben. A tartozékok mosógépben tisztíthatóak!

Törölje le puha és enyhén nedves ruhával a készülék külső részét.

Tilos folyóvíz alá tartani, vízbe mártani! Tisztításához ne használjon erős vegyszereket (alkohol, benzin stb.)!

Tilos a készülék belső és külső részeit bármilyen durva felületű tárggyal tisztítani!

További hasznos információkért és tanácsokért látogasson el a **www.hauser.eu** weboldalra. Honlapunkon a készülék használatával kapcsolatos ötleteket és egyéb érdekességeket talál folyamatosan megújuló tartalommal.

Szerviz és vevőszolgálat: 06-1/700-4379

A HAUSER AJÁNLATA

Az alapanyagok pontos adagolása érdekében vásároljon **HAUSER digitális konyhai mérleget** új, **HAUSER HM-960 kézi mixer** készüléke mellé!

MEGFELELŐSÉGI NYILATKOZAT:



Ez a termék az Európai Közösség EMC 2014/30/EU; LVD 2014/35/EU; RoHS 2011/65/EU irányelveiben megszabott követelményeket teljesíti. Ez az Ön által vásárolt HAUSER termék a használati útmutatóban található műszaki jellemzőknek megfelel.

ELEKTROMÁGNESES MEZŐK (EMF)

Ez a készülék megfelel az elektromágneses mezőkre (EMF) vonatkozó szabványoknak. Amennyiben a használati útmutatóban foglaltaknak megfelelően üzemeltetik, a tudomány mai állása szerint a készülék biztonságos.

Az elektromos berendezés a környezetre veszélyes hulladéknak minősülő alkatrészeket tartalmazhat. Ezeket ne gyűjtse a kommunális hulladékkal együtt, mert a települési szilárd hulladék közé kerülve jelentősen szennyezheti a környezetet! Az elhasznált elektromos készülékeke gyűjtése elkülönítve történik, használja az erre létrehozott visszavételi és begyűjtési rendszert!

Új készülék vásárlásakor, 2005. augusztus 13-a után, az elhasznált elektromos berendezést a vásárlás helyszínére is visszaviheti.

Az ilyen módon begyűjtött berendezéseket, szakszerű szétbontás után, az erre szerződött cégek a megfelelő módon semmisítik meg.

A környezet unokáink öröksége, megóvása mindnyájunk közös érdeke és felelőssége, segítse Ön is ezt a törekvést!



MANUAL DE UTILIZARE

HAUSER®

e l e c t r o n i c

MIXER MANUAL HM-960

STIMAȚI CUMPĂRĂTORI!

Vă mulțumim pentru încredere, că ați cumpărat un aparat electrocasnic marca HAUSER! Aparatul este rezultatul celei mai recente dezvoltări tehnice, unul dintre aparatele estetice, cu o construcție exigentă și de bună calitate ale producătorului. În cursul proiectării s-a acordat o atenție deosebită fiabilității. Condiția de bază a funcționării fiabile este utilizarea corectă, prin urmare vă rugăm ca înaintea punerii în funcțiune citiți cu atenție instrucțiunile de utilizare și păstrați-le, pentru a vă putea fi oricând de folos.



CERTIFICAT DE CALITATE

În calitate de importator și distribuitor (Hauser Magyarország Kft., 2040 Budaörs, Baross u. 89.) certificăm că mixerul manual HAUSER HM-960 corespunde următoarelor parametri tehnici:

Tensiune de alimentare:	230V ~50Hz
Putere:	300 W
Nivel de zgomot:	85 dB
Clasa de protecție la atingere:	II

INSTRUCȚIUNI DE SIGURANȚĂ

În interesul Dvs. trebuie să respectați întotdeauna instrucțiunile de siguranță fundamentale!

Utilizarea incorectă a aparatului poate cauza accidente!

Înainte de utilizare citiți cu atenție instrucțiunile de utilizare!

Acest aparat este apt numai pentru utilizare casnică!

În vederea evitării pericolului de electrocutare, este **INTERZIS**:

- imersarea aparatului în apă sau alte lichide,
- utilizarea cu cablul deteriorat,
- utilizarea în cazul dacă prezintă deteriorări mecanice!



Atenție! Nu utilizați aparatul în apropierea căzii de baie, a dușului, a chiuvetei, sau a unui vas plin cu apă.

Acest aparat nu poate fi utilizat de către copii. Țineți aparatul și cablul de alimentare al acestuia departe de copii.

Aparatul poate fi utilizat de persoane cu deficiență fizică, senzitivă sau mentală, respectiv de cei care nu dispun de experiența sau de cunoștințele necesare utilizării aparatului, numai în cazul în care sunt supravegheați sau primesc instrucțiuni cu privire la utilizarea în condiții de siguranță a aparatului și înțeleg pericolele care pot apărea în cursul utilizării aparatului.

Copii nu au voie să se joace cu aparatul.

Utilizarea în apropierea unui copil minor necesită o precauție deosebită!

Când aparatul nu este utilizat și înainte de curățarea scoateți ștecherul din priză de curent!

Reparația aparatului defectat (inclusiv a cablului de conectare la rețea) poate fi efectuată numai de către specialiști! Deteriorările interioare pot cauza electrocutare!

Cu acest aparat nu pot fi folosite decât accesoriile livrate de producător!

Este interzisă folosirea aparatului în aer liber!

Nu atârnați cablul de alimentare deasupra plitei sau blatului de lucru! Aparatul să nu se atingă de suprafețe fierbinți și nu-l plasați în apropierea cuptorului, sau a plitei pe gaz sau electrice!

Nu așezați aparatul la marginea mesei sau blatului, deoarece astfel poate fi ușor ajuns și dat jos de către copii mici! Țineți seama și de faptul că, cordonul electric atârnat peste marginea mesei sau blatului poate cauza accidente!

Nu porniți aparatul decât după montarea telurilor sau cârligelor pentru aluat!

Înainte de demontarea așteptați până când accesoriile de mixare se opresc! Este

interzisă atingerea accesoriilor de mixare în timp ce acestea se rotesc! Părul sau barba lungă necesită o precauție accentuată, pentru ca în nici un caz să nu se atingă de accesoriile de mixare în timp ce acestea se rotesc!

Nu lăsați alte obiecte (vase, fețe de masă, tacâmuri, etc.) în apropierea aparatului în funcționare! Utilizați aparatul pe o suprafață orizontală, stabilă!

Este interzis a se amesteca vopsele, diluanți sau substanțe chimice în aparat, datorită pericolului de incendiu și de explozie!

Este interzisă folosirea concomitentă a unor teluri cu funcții diferite!

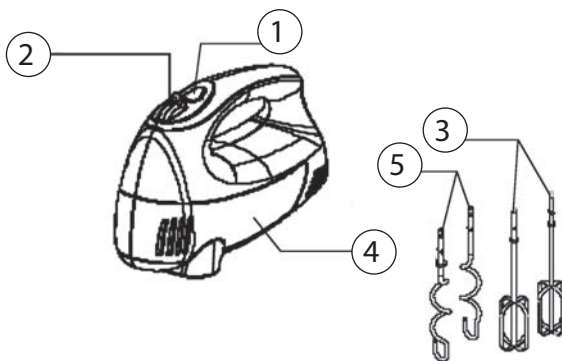
Nu lăsați aparatul în apropierea unor suprafețe fierbinți (de ex. plită)!

Producătorul nu-și asumă nici o răspundere pentru consecințele utilizării neconform destinației sau ale reparației de către persoane necompetente!

Este interzisă folosirea aparatului mai mult de 5 minute fără întrerupere!

PĂRȚILE COMPONENTE ALE APARATULUI:

1. Buton turbo
2. Buton de reglare a vitezei / de eliberare
3. Teluri
4. Corpul de bază al aparatului
5. Cârlige pentru aluat



UTILIZAREA APARATULUI

Înainte de prima utilizare curățați bine cu o cârpă umedă părțile exterioare ale aparatului și piesele acestuia, deoarece acestea vor intra în contact direct cu alimentele!

Repețați această operație după fiecare utilizare!

IMPORTANT: după 5 minute de funcționare neîntreruptă lăsați aparatul în repaus timp de 10 minute!

UTILIZAREA TELURILOR ȘI A CÂRLIGELOR PENTRU ALUAT

1. Aparatul să fie deconectat și butonul de reglare a vitezei la inscripția „0”.
2. Prindeți cu o mână corpul aparatului și cu cealaltă telul/cârligul pentru aluat și cu o rotire ușoară introduceți partea dințată în locul corespunzător! Repetați operația cu celălalt tel/cârlig pentru aluat!
3. Conectați aparatul la rețea!
4. Așezați telurile/cârligele în mijlocul amestecului!
5. Aduceți butonul de reglare a vitezei la treapta „1”, apoi la viteza necesară pentru procedura dorită!
6. După terminarea mixării, aduceți butonul în poziția „0”.
7. Deconectați aparatul!
8. Scoateți telurile/cârligele pentru aluat!

SUGESTII DE UTILIZARE

Pentru o mixare omogenă mișcați accesoriile amestecătoare în sens circular!
Dacă doriți să curățați partea laterală și fundul bolului, înainte de aceasta opriți neapărat aparatul!

Pentru a evita împroșcarea, înaintea pornirii aparatului introduceți accesoriile de mixare în amestec!

Treapta de viteză este setabilă. În cazul unui amestec de consistență mai densă este recomandată o treaptă mai înaltă!

În primele 30 de secunde mențineți treapta de viteză „1”, apoi aplicați treapta dorită!

Utilizarea cârligelor pentru aluat este recomandată atât pentru aluate mai dense (de ex. pâine, gogoașe) cât și pentru cele mai puțin dense (de ex. piureu de cartofi, tort).

Telurile sunt recomandate în general pentru a bate albușul de ou, dar sunt potrivite și pentru a prepara creme, iaurturi, maioneză, piuree, sosuri și budinci!

SELECTAREA TREPTEI DE VITEZĂ CORESPUNZĂTOARE

Pentru selectarea treptei de viteză setați butonul de reglarea vitezei la inscripția corespunzătoare! La început folosiți întotdeauna treapta „1” și ulterior schimbați viteza la o treaptă superioară! Această operație împiedică împrôșcarea lichidului, respectiv a ingredientelor în formă de praf!

Funcția turbo

Dacă în oricare moment doriți să obțineți o mărire momentană a vitezei, apăsați butonul turbo! Aplicați-l treptat și țineți-l apăsați numai câteva secunde! Este interzisă folosirea neîntreruptă mai mult de un minut!

Funcția „**Turbo**” este corespunzătoare și pentru materiale care necesită un timp mai scurt pentru mixare!

Atenție! Funcția „**Turbo**” poate fi oricând utilizată independent de poziția butonului de selectare a treptei de viteză!

CURĂȚAREA APARATULUI

Opriti și deconectați aparatul! Convingeți-vă că butonul de selectare a treptei de viteză se află în poziția „0”!

Spălați accesoriile în apă caldă, cu detergent! Accesoriile pot fi spălate în mașina de spălat vase!

Ștergeți partea exterioară a aparatului cu o cârpă moale, ușor umezită! Este interzisă ținerea sub apă curgătoare sau imersarea în apă! Pentru curățare nu folosiți detergenți tari (alcool, benzină, etc.)!

Este interzisă curățarea părților interioare și exterioare ale aparatului folosind obiecte cu suprafața dură!

OFERTA HAUSER

În scopul dozării precise a materiilor prime, alături de noul Dumneavoastră **mixer manual Hauser HM-960** cumpărați și un **cântar digital de bucătărie**.

DECLARAȚIE DE CONFORMITATE



Acest produs îndeplinește cerințele stabilite în directivele Uniunii Europene: EMC 2014/30/EU; LVD 2014/35/EU; RoHS 2011/65/EU. Produsul HAUSER cumpărat de dumneavoastră corespunde caracteristicilor tehnice prezentate în instrucțiunile de utilizare.

CÂMPURI ELECTROMAGNETICE (EMF)

Acest aparat corespunde cerințelor stabilite de standardele referitoare la câmpurile electromagnetice (EMF).

În cazul în care folosiți aparatul conform celor cuprinse în instrucțiunile de folosire, potrivit nivelului actual al cunoștințelor științifice, aparatul poate fi folosit cu siguranță.

Instalația electrică are componente care fac parte din categoria reziduurilor periculoase asupra mediului înconjurător. Acestea nu le adunați împreună cu gunoiul menajer, deoarece ajungând între reziduurile solide ale localității, pot polua în mod considerabil mediul înconjurător. Colectarea aparatelor electrice uzate se face separat, de aceea folosiți sistemul de preluare și colectare înființat. După data de 13 august 2005, cu ocazia cumpărării aparatelor noi, puteți preda la locul cumpărării aparatele electrice uzate. Instalațiile astfel preluate, după ce au fost demontate de specialiști, sunt prelucrate în mod corespunzător de întreprinderi care au contractat această activitate.

Mediul înconjurător este moștenirea nepoților noștri, protejarea lui este interesul și responsabilitatea noastră a tuturor. Sprijiniți și Dumneavoastră această tendință!



INSTRUKCJA OBSŁUGI

HAUSER[®]
e l e c t r o n i c

**MIKSER RĘCZNY
HM-960**

SZANOWNI KLIENCIE!

Dziękujemy Państwu za zaufanie okazane nam przez zakup artykułu gospodarstwa domowego marki HAUSER. Należy on do sprzętu wyprodukowanego w oparciu o najnowsze osiągnięcia techniczne, jego estetyczna obudowa jest wykonana z tworzywa o wysokiej jakości. Przy projektowaniu urządzenia szczególną uwagę poświęcono zapewnieniu bezpieczeństwa jego działania.

Właściwa obsługa jest podstawowym warunkiem jego bezpiecznego użytkowania, dlatego przed jego użyciem zalecamy uważne przeczytanie niniejszej instrukcji obsługi i jej zachowanie, aby była dla Państwa pomocą w trakcie późniejszego użytkowania!



CERTYFIKAT JAKOŚCI

Jako importer i dystrybutor (Hauser Magyarország Kft., 2040 Budaörs, Baross u. 89.) zaświadcza, że mikser ręczny model HM-960, spełnia poniższe wymagania techniczne:

Zasilanie: 230V ~50Hz

Moc: 300 W

Poziom hałas: 85 dB

Klasa ochrony: II.

WARUNKI BEZPIECZEŃSTWA PRACY

Przed użyciem urządzenia zaleca się uważne przeczytanie niniejszej informacji! Użytkownik we własnym interesie powinien przestrzegać podstawowych zasad bezpieczeństwa!

Używanie urządzenia w sposób niezgodny z jego przeznaczeniem grozi wypadkiem! Prosimy o uważne przeczytanie niniejszej instrukcji obsługi przed użyciem urządzenia! Urządzenie może być używane tylko w gospodarstwie domowym!

Po zdjęciu opakowania, należy przekonać się czy urządzenie nie jest uszkodzone! Jeżeli urządzenie jest uszkodzone, wówczas należy niezwłocznie zanieść je do punktu serwisowego, nie wolno go używać!

Opakowanie urządzenia jest niebezpieczne, dlatego należy je trzymać z dala od dzieci! Aby uniknąć zagrożenia porażenia prądem, **WZBRONIONE** jest korzystanie z urządzenia w pobliżu wanny, umywalki, zlewu, jak również:

- zanurzać urządzenie w wodzie lub innym płynie,
- używać urządzenia z uszkodzonym przewodem,
- używać urządzenia mechanicznie uszkodzonego!



Uwaga! Urządzenia nie wolno używać w pobliżu wanny, prysznica, umywalki lub innego pojemnika z wodą.

Przed jego użytkowaniem należy upewnić się, czy zasilanie sieciowe odpowiada parametrom podanym na etykiecie urządzenia i czy wtyczka do domowego gniazda sieciowego jest odpowiednio uziemniona!

Urządzenie może być użytkowane tylko pod nadzorem!

Urządzenie powinno być umieszczone w miejscu niedostępnym dla dzieci!

Jest ono urządzeniem stojącym, należy umieszczać go na stabilnej powierzchni!

Jego użytkowanie w pobliżu dzieci wymaga szczególnej uwagi!

Urządzenie nie jest przeznaczone dla dzieci. Należy dopilnować, aby dzieci nie miały dostępu ani do urządzenia, ani do jego przewodu elektrycznego.

Osoby o ograniczonych zdolnościach motorycznych, sensorycznych lub umysłowych oraz nie posiadające odpowiedniego doświadczenia lub wiedzy, mogą korzystać z urządzenia tylko pod nadzorem osoby odpowiedzialnej za ich bezpieczeństwo, lub która udzieli im wskazówek odnośnie bezpiecznego użytkowania urządzenia.

Nie wolno dopuszczać, aby dzieci bawiły się urządzeniem.

Po zakończeniu pracy i przed oczyszczeniem urządzenia należy przewód urzą-

dzenia wyłączyć z sieci!

Zawsze po zakończeniu pracy urządzenie należy wyłączać z sieci!

Jego krótki przewód przyłączeniowy zapobiega zranieniom ciała, takim jak oplątanie przewodem, względnie potykanie się. Można również skorzystać z przedłużacza zakupionego w odpowiednim sklepie specjalistycznym.

Napięcie znamionowe izolacji przewodu sieciowego powinno wynosić: AC230V, Przewód sieciowy urządzenia powinien być odpowiednio uziemniony i umieszczony na podłodze lub na stole w taki sposób, aby nie stwarzał zagrożenia dla dzieci.

Prosimy o uwzględnienie tego, że po podłączeniu przedłużacza, urządzenie może być automatycznie włączone i uruchomione. Należy używać tylko części i akcesoriów załączonych przez producenta urządzenia.

Urządzenia nie wolno używać na wolnym powietrzu!

W przypadku upuszczenia urządzenia należy dokonać jego przeglądu w punkcie serwisowym.

Przewód zasilający nie może być zawieszany nad piecem lub stołem! Urządzenie należy chronić przed gorącymi powierzchniami, nie wolno umieszczać go w pobliżu kuchennego piecyka gazowego lub elektrycznego!

Przewód zasilający nie może stykać się z gorącą powierzchnią!

Urządzenia nie wolno pozostawiać w pobliżu płyty grzewczej!

Urządzenia nie wolno narażać na bezpośrednie oddziaływanie słońca i innego źródła ciepła!

Urządzenia nie wolno pozostawiać na krawędzi stołu lub pulpitu, żeby nie było łatwodostępne dla małych dzieci. Należy zabezpieczyć przewód urządzenia zwisający ze stołu lub pulpitu!

Urządzenie może być włączone tylko po zamontowaniu końcówek do ubijania piany i wyrabiania ciasta!

Przed demontażem urządzenia należy poczekać do zatrzymania się mieszadeł!

Wzbronione jest dotykanie mieszadeł będących w ruchu! Szczególną uwagę należy zwrócić na długie włosy i brodę, aby nie dosięgały obracających się mieszadeł!

W pobliżu uruchomionego urządzenia nie wolno pozostawiać żadnych przedmiotów (naczyni, nakryć, sztućców itp.). Jest to urządzenie stojące, należy umieścić je na stabilnej powierzchni!

Ze względu na zagrożenie powstania pożaru i wybuchu wzbronione jest mieszanie w urządzeniu farb, środków chemicznych!

Wzbronione jest jednoczesne używanie mieszadeł różnego rodzaju!

Przy wyłączeniu urządzenia z sieci, należy jedną ręką przytrzymać gniazdko, a następnie wyjąć wtyczkę przewodu!

Producent nie odpowiada za szkody spowodowane zastosowaniem miksera w sposób niezgodny z jego przeznaczeniem lub niewłaściwą jego obsługą. Napraw uszkodzonego urządzenia (oraz uszkodzonych przewodów sieciowych) może dokonywać jedynie przeszkolona osoba! Porażenie prądem może spowodować obrażenia wewnętrzne!

Jeżeli użytkownik zauważy usterki w działaniu urządzenia, należy zwrócić się o pomoc do punktu serwisowego!

Nie wolno nigdy samowolnie dokonywać napraw urządzenia w domu! W takich przypadkach gwarancja staje się nieważna!

Nie wolno nigdy otwierać obudowy urządzenia! Otwieranie urządzenia może narazić użytkownika na nieprzewidziane niebezpieczeństwa!

Nie wolno używać części zamiennych, które nie zostały wyprodukowane przez producenta, ponieważ mogą spowodować obrażenia!

Wymiana uszkodzonego przewodu może być dokonywana jedynie w punkcie serwisowym, ponieważ jego naprawa wymaga specjalnych narzędzi.

Wilgotną ręką nie wolno nigdy urządzenia odłączać od sieci lub wyjmować z gniazda jego wtyczki!

Uszkodzenie wtyczki może spowodować porażenie prądem!

Urządzenie może być wykorzystywane tylko w gospodarstwie domowym!

Do uruchomienia urządzenia nie wolno stosować zewnętrznych wyłączników czasowych lub innego regulatora elektronicznego.

Czas ciągłej pracy urządzenia nie może przekroczyć 5 minut!

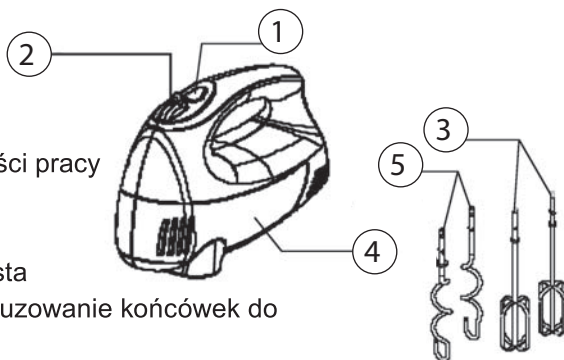
Podczas czyszczenia urządzenia nie wolno używać chemikali i agresywnych środków czyszczących!

Należy zwrócić uwagę, aby urządzenie nie zostało opryskane wodą, nie wolno dotykać urządzenia wilgotną ręką!

CZĘŚCI URZĄDZENIA

1. Przycisk turbo
2. Przełącznik/regulator prędkości pracy
3. Końcówki ubijające
4. Korpus
5. Końcówka do wyrabiania ciasta

Przełącznik zabezpieczający wyluzowanie końcówek do ubijania piany i mieszadeł



UŻYTKOWANIE URZĄDZENIA

Przed pierwszym użyciem należy dokładnie umyć wszystkie te zewnętrzne i wewnętrzne części urządzenia, które będą stykały się bezpośrednio z żywnością! Czynność powyższą należy przeprowadzać po każdorazowym jego użyciu!

WAŻNE: po 5 minutach pracy należy zrobić 10 minutową przerwę!

UŻYTKOWANIE KOŃCÓWEK DO UBIJANIA PIANY I WYRABIANIA CIASTA

1. Dźwignia przełącznika niepodłączonego urządzenia znajduje się w pozycji „0”
2. Jedną ręką należy przytrzymać korpus, a drugą delikatnie zamontować w odpowiednim miejscu jedną końcówkę do ubijania piany/wyrabiania ciasta. Tą samą czynność powtórzyć z drugą końcówką do ubijania piany/wyrabiania ciasta
3. Podłączyć urządzenie do sieci.
4. Umieścić w środku masy końcówki do ubijania piany/wyrabiania ciasta.
5. Ustawić dźwignię przełącznika w pozycji „1”, a następnie przełączyć go do pożądanej prędkości obrotów
6. Po zakończeniu czynności przełączyć przełącznik do pozycji „0”
7. Wyłączyć urządzenie z sieci
8. Wyjąć końcówki do ubijania piany/wyrabiania ciasta

POŻYTECZNE RADY

Równomierne mieszanie zapewniają koliste ruchy mieszadeł.

Przy oczyszczaniu ścian i dna miski koniecznie należy wyłączyć urządzenie.

W celu uniknięcia rozpryskania, końcówki mieszadeł należy włożyć do masy przed włączeniem urządzenia.

W ciągu pierwszych 30 sekund należy przełącznik pozostawić w pozycji „1”, a następnie przełączyć do pożądanej prędkości.

Zastosowanie końcówek do wyrabiania ciasta poleca się do wyrabiania gęściejszego ciasta (np. na chleb, na pączki), jak również do przecierów (np. ziemniaków puree, tortów)

Końcówki do ubijania piany polecane są do ubijania piany z białek oraz do przygotowywania kremów, jogurtów, majonezu, puree, sosów i budyni.

WŁAŚCIWY DOBÓR PRĘDKOŚCI OBROTÓW

Podczas doboru odpowiedniej prędkości należy przesunąć dźwignię przełącznika do właściwego oznakowania.

Zawsze należy rozpoczynać od pozycji „1” i później przełączać na wyższą prędkość obrotów.

Czynność ta zapobiega rozpryskiwaniu płynów i rozsiewaniu produktów miałkich.

FUNKCJA PRZEŁĄCZNIKA TURBO

Przełącznik do pracy turbo należy włączać w przypadkach, jeżeli wymagana jest tylko chwilowe zwiększenie prędkości obrotów. Należy stosować go stopniowo naciskając przełącznik tylko przez kilka sekund.

Wzbronione jest korzystanie z tej funkcji przez okres dłuższy, niż 1 minuta!

Przełącznik do pracy „Turbo” może być zastosowany również do krótkotrwałego mieszania produktów.

Uwaga! Z przełącznika do pracy „Turbo” można korzystać także niezależnie od zastosowanej pozycji prędkości obrotów, zwiększa wydajność obrotów o ok. 25%.

CZYSZCZENIE URZĄDZENIA

Urządzenie należy wyłączyć z sieci! Należy upewnić się, że zajmuje pozycję „0”. Akcesoria należy umyć w ciepłej wodzie z dodatkiem płynów do naczyń. Akcesoria można myć również w zmywarce!

Zewnętrzne części urządzenia należy wytrzeć miękką, wilgotną ściereczką. Zabronione jest mycie pod bieżącą wodą, wkładanie do wody! Do mycia urządzenia nie wolno używać silnych chemicznych środków czyszczących (alkoholu, benzyny, itp.)

Zabronione jest czyszczenie wewnętrznych i zewnętrznych części urządzenia przedmiotami o twardej powierzchni!

OFERTA HAUSERA

Aby udało się Państwu dokładne dozowanie składników, oprócz zakupu ręcznego miksera marki Hauser HM-960, oferujemy kupno nowej, kuchennej wagi elektronicznej marki Hauser.

KARTA GWARANCYJNA

Szanowni Klienci!

Zgodnie z obowiązującymi przepisami udzielamy 24 miesięcznej gwarancji na zakupiony przedmiot.

Jeżeli Konsument zamierza skorzystać z gwarancji dotyczącej usługi Dystrybutora, stanowiącej przedmiot umowy, powinien okazać paragon świadczący o uiszczeniu równowartości za przedmiot zakupiony zgodnie z umową.

Dystrybutor powinien w formie protokołu spisać zastrzeżenia złożone przez Konsumenta, a następnie przekazać Konsumentowi kopię protokołu.

Jeżeli Dystrybutor podczas zgłaszania zastrzeżeń przez Konsumenta, nie potrafi udzielić odpowiedzi odnośnie realizacji roszczenia, wówczas powinien w terminie 3 dni udzielić Konsumentowi odpowiednich informacji.

W przypadku niezrealizowanej naprawy Konsumentowi przysługuje prawo do naprawy lub wymiany przedmiotu.

Jeżeli Gwarant nie uczyni zadość powyższemu, Konsument może wnieść o obniżenie ceny lub odstąpić od umowy.

W przypadku wystąpienia innych kwestii prosimy zwrócić się do Dystrybutora. Życzymy Państwu przyjemnego użytkowania naszego produktu.

CERTYFIKAT ZGODNOŚCI

CE Potwierdza się, że niniejszy produkt spełnia wymagania w zakresie dyrektyw Wspólnoty Europejskiej EMC 2014/30/EU; LVD 2014/35/EU; RoHS 2011/65/EU.

Zakupione przez Państwa produkty marki HAUSER odpowiadają danym technicznym podanym w instrukcji obsługi.

POLE ELEKTROMAGNETYCZNE (EMF)

Produkt niniejszy spełnia wymagania dyrektywy dotyczącej pola elektromagnetycznego (EMF). Współczesne badania naukowe wykazały, że urządzenie jest bezpieczne, jeżeli będzie ono użytkowane zgodnie z instrukcją obsługi.

Urządzenia elektryczne zawierają składniki niebezpieczne dla środowiska. Produktów tych nie wolno ich usuwać razem z innymi odpadami komercyjnymi, ponieważ prowadzi to do znacznego zanieczyszczenia środowiska! Zużyte części urządzeń elektrycznych należy przekazywać do wyspecjalizowanych, selektywnych punktów zbiorczych. Od 13 sierpnia 2005 r. obowiązuje przepis, zgodnie z którym przy zakupie nowego urządzenia elektrycznego można oddać stare, zużyte już urządzenie elektryczne. Zgromadzone w ten sposób urządzenia, po fachowym ich demontażu są odpowiednio utylizowane przez uprawnione do tego firmy.

Przyroda jest dziedzictwem narodowym naszych wnuków, jej ochrona jest naszym wspólnym interesem i odpowiedzialnością. Prosimy, aby i Państwo zechcieli o nią zadbać!



NÁVOD K POUŽITÍ

HAUSER®

electronic

SM-960S / HM-960

Stolní šlehač / Ruční šlehač

Děkujeme Vám za důvěru, kterou jste prokázali zakoupením výrobku typu HAUSER. Tento spotřebič je výsledkem nejnovějšího technického výzkumu. Splňuje všechny požadavky kvality a estetiky. Při jeho navrhování se kladl maximální důraz na jeho bezpečnost. Aby spotřebič bezpečně fungoval, je důležité s ním odborně zacházet. Před jeho uvedením do provozu, si pozorně přečtěte návod k použití. Ten dobře uschovejte, abyste jej v případě potřeby mohli znovu použít.



Technické parametry

Jako dovozci (Hauser Magyarország Kft., 2040 Budaörs, Baross u. 89.), potvrzujeme, že výrobek splňuje směrnice EU o uvádění výrobků na trh a je oprávněn používat značku CE. HAUSER SM-960S / HM-960 odpovídá následujícím technickým parametrům:

Napětí:	230V ~50Hz
Příkon:	300 W
Třída dotykové ochrany:	II.
Hlučnost:	85 dB
Země původu:	Čína

Výrobce si vyhrazuje právo na nepodstatné změny od původního zhotovení.

Bezpečnostní pokyny

Ve vlastním zájmu vždy dodržujte základní bezpečnostní pokyny.

Při nesprávném používání spotřebiče hrozí nebezpečí úrazu.

Před prvním použitím si pozorně přečtěte návod k použití do konce a dodržujte jej. Spotřebič může používat pouze osoba, která má pečlivě prostudovaný návod k obsluze.

Po vybalení spotřebiče se ujistěte, že spotřebič není poškozen. Poškozený spotřebič nezapínejte, vraťte ho do obchodu.

V zájmu zabránění úderu elektrickým proudem je ZAKÁZANÉ:

- používání spotřebiče s poškozenou síťovou šňůrou
- používání spotřebiče s mechanickým poškozením

Spotřebič vždy připojujte do zásuvky elektrické sítě, vybavené ochranným kolíkem s napětím odpovídajícím uvedenému na výrobním štítku spotřebiče.

Spotřebič používejte pouze v pracovní poloze a v dostatečné vzdálenosti od tepelných zdrojů (např. kamna, sporáku) nebo vlhkých povrchů jako jsou výlevky, umyvadla. Síťová šňůra se nesmí dotýkat horkého povrchu.

Nepoužívejte spotřebič ve volné přírodě.

Spotřebič není určen pro průmyslové využití. Tento spotřebič je určen pro používání v domácnosti a podobné použití jako:

- V obchodech a jiných pracovních prostředích;
- V hospodářských domech;
- Klienty v hotelech, motelech a jiných obytných prostorech;
- V prostředích ubytování s podáváním snídaně.

Spotřebič nenechávejte zapnutý bez dozoru.

Nesahejte do spotřebiče rukou ani žádným předmětem, dokud je spotřebič zapojen do elektrické sítě. Nedávejte žádné předměty do otvorů spotřebiče.

Když spotřebič nepoužíváte, vždy jej vypněte a síťovou šňůru odpojte od elektrické sítě. Zástrčku síťové šňůry nezasunujte do elektrické zásuvky a nevytahujte z něj mokřma rukama a taháním za síťovou šňůru. Před čištěním síťovou šňůru vždy odpojte od elektrické sítě.

Pokud je síťová šňůra poškozena, musí ji vyměnit výrobce, jeho servisní služba nebo podobně kvalifikovaná osoba, aby se předešlo nebezpečí.

Opravu porouchaného spotřebiče svěřte do rukou odborníka. Spotřebič smí opravovat pouze odborně způsobilé osoby. Nesprávně provedená oprava může být příčinou vážného ohrožení pro uživatele. V případě poruchy se obraťte na specializovaný servis.

V případě vniknutí tekutiny do elektronické části spotřebiče před opětovným použitím spotřebič vysušte. Nikdy nezapínejte spotřebič, když je mokřý nebo vlhký.

Používání spotřebiče v přítomnosti dítěte vyžaduje zvýšenou pozornost.

Tento spotřebič nesmějí používat děti. Držte spotřebič a šňůru mimo dosah dětí. Spotřebiče mohou obsluhovat osoby se sníženými tělesnými, smyslovými nebo mentálními schopnostmi nebo nedostatkem zkušeností, pokud se jim poskytne dohled nebo instrukce týkající se používání spotřebiče bezpečným způsobem a porozuměli příslušným nebezpečím. Děti si nesmí hrát se spotřebičem. Spotřebič nikdy nepoužívejte pro jiné účely, než pro který je určen a popsán v tomto návodu.

Neodborným zacházením můžete spotřebič pokazit a na takový druh závady se záruka nevztahuje. Za škody způsobené neodborným nebo nesprávným používáním spotřebiče dodavatel ani prodejce neodpovídá.

Údržbu rozsáhlejšího charakteru nebo údržbu, která vyžaduje zásah do vnitřních částí spotřebiče, musí provést odborný servis.

Nedodržením pokynů výrobce zaniká právo na záruční opravu.



V zájmu zabránění úderu elektrickým proudem je ZAKÁZÁNO namáčet spotřebič do vody nebo jiné tekutiny.

Pokyny pro bezpečné používání mixéru:

Při používání mixéru používané rotující nástavce jsou bez ochrany. Mixér zapněte pouze po tom, co jste osadili nástavce (hnětače nebo šlehače), a připojeny nástavce jsou ponořeny do nádoby se surovinami. Nedotýkejte se rotujících nástavců.

Před odstraněním nástavců třeba počkat, dokud se zcela zastaví. Je zakázáno dotýkat se otáčejících se nástavců mixéru, hrozí vážné poškození zdraví.

Dlouhé vlasy nebo vousy vyžadují opatrné používání mixéru.

K mixéru může být použito pouze originální příslušenství.

Nikdy nesahejte rukou ani jinými předměty do nádoby, dokud mixér je v provozu.

S horkými surovinami zacházejte opatrně, mixujte jejich po malých dávkách, mohou vystříknout a způsobit popáleniny.

Je zakázáno mixovat barvy nebo rozpouštědla, hrozí nebezpečí požáru a výbuchu.

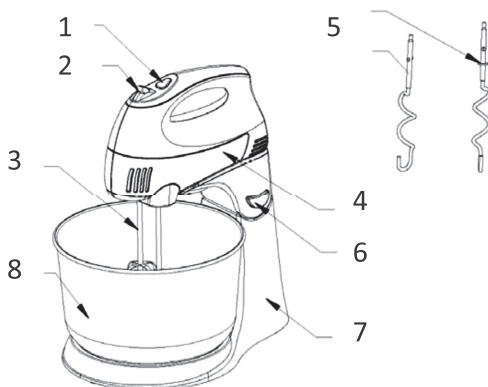
Je zakázáno současné používání šlehače a hnětače.

Je zakázáno delší nepřetržitě používání mixéru než 5 minut. Po uplynutí této doby je třeba mixér vypnout a 2-3 minuty nechat vychladnout.

HM-960 obsahuje pouze ruční mixér, neobsahuje stojan s mísou.

Části spotřebiče:

1. Turbo tlačítko
2. Přepínač rychlostí
3. Nástavec na šlehání
4. Motor
5. Nástavec na hnětení
6. Tlačítko na uvolnění mixéra a sklopení stojanu
7. Stojan
8. Mísa



Návod k použití:

Nástavce na šlehání:

Používají se na šlehání bílků, krémů, šlehačky, pudinků, omáček.

Nástavec na hnětení:

Používá se k hnětení hustějšího těsta a bramborové kaše.

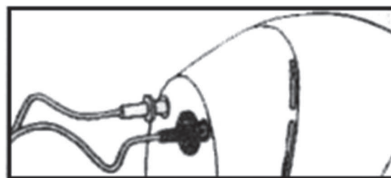
Používání nástavců na hnětení a šlehání:

Nejdříve zkontrolujte, zda je spotřebič vypnutý a odpojený od elektrické sítě. Položte spotřebič na držák mixéru. Nástavce nasadte do otvorů ve spodní části.

Upozornění: Při nasazování nástavců na hnětení dbejte na to, abyste nástavec s větší obrubou nasadili do pravého (většího) otvoru a nástavec s menší obrubou do levého otvoru. (obr. 1,2) Tím je zaručen správný pohyb zpracovávaného materiálu (směrem dolů).



Obr. č. 1



Obr. č. 2

Nástavce vysunete zatlačením přepínače rychlostí v nulové poloze. /obr. č. 3)



obr. č. 3

Zapojte spotřebič do elektrické sítě. Nastavte požadovanou rychlost od 1 do 5. Na větší rychlosti přepínejte postupně.

Hmotu s menší hustotou míchejte na rychlost 3-5, hustější hmotu na rychlost 1-2. Chcete-li v průběhu zpracovávání přidat suroviny, spotřebič nejdříve vypněte.

Šlehač lze odpojit ze stojanu zatlačením tlačítka na uvolnění a lze jej používat jako ruční šlehač.

Čištění spotřebiče:

Spotřebič vypněte a přírodní kabel odpojte od elektrické zásuvky. Zkontrolujte, je-li přepínač rychlostí v poloze „0“.

Nástavce umete v teplé vodě čisticím prostředkem. Lze je mýt i v myčce na nádobí. Povrch spotřebiče utřete jemnou, navlhčenou utěrkou.

Spotřebič neponořujte do vody, ani jej neumývejte pod tekoucí vodou. K čištění nepoužívejte žádné chemikálie. Nepoužívejte hrubozrnné čisticí prostředky.

Záruční podmínky

Záruka je poskytována na bezchybnou funkčnost po dobu 24 měsíců od data zakoupení výrobku spotřebitelem, v případě pronájmu produktu nebo splátkového prodeje začíná záruční doba dnem začátku pronájmu nebo dnem splátkového nákupu.

Záruka se vztahuje na závady způsobené chybou výroby nebo vadou materiálu. Záruka se nevztahuje na poškození způsobené používáním výrobku v rozporu s návodem k obsluze, nesprávným používáním, mechanickým poškozením (včetně poškození v průběhu přepravy), připojením výrobku na jiné než předepsané síťové napětí, živelnou pohromou, zásahem blesku, zásahem do vnitřního zapojení výrobku uživateli, také v případě úprav nebo oprav provedených osobami, které na takový úkon nemají oprávnění od výrobce nebo dovozce spotřebiče a po uplynutí dvouleté záruční doby.

Výrobek je určen k použití v domácnosti. Není určen pro profesionální použití. Při používání jiným způsobem nemůže být uplatněna záruka.

Bezplatný záruční servis je poskytován pouze v případě předložení dokladu o koupi. V případě neoprávněné reklamace (používání spotřebiče v rozporu s návodem, nesprávná manipulace se spotřebičem apod.) bude odesílateli účtován manipulační poplatek ve výši 250 Kč na pokrytí nákladů spojených s přijetím do servisu, vybalením, otestováním, vydáním a doručením reklamovaného výrobku zpět odesílateli.

Při výběru produktu je třeba zvážit, jaké funkce od výrobku požadujete. Pokud Vám nebude výrobek v budoucnu vyhovovat, tato skutečnost není důvodem k reklamaci.

Záruční reklamace se uplatňují v místě nákupu spotřebiče!

Informace pro uživatele o likvidaci použitého elektrického zařízení



Tento symbol na produktech a / nebo na přiložených dokumentech nebo obalech znamená, že použité elektrické a elektronické zařízení se nesmějí mísit s komunálním odpadem. Pro správné zacházení, obnovu a recyklaci odevzdejte tyto výrobky na určená sběrná místa, kde budou přijaty bez poplatku, nebo odevzdejte v místním maloobchodě, pokud si objednáte podobný nový výrobek. Správná likvidace těchto produktů pomůže ušetřit hodnotné zdroje a zabránit

možným negativním dopadům na lidské zdraví a prostředí, které mohou jinak vzniknout z nesprávného zacházení s odpadem. Pro bližší informace o vašem nejbližším sběrném místě kontaktujte prosím vaše místní úřady. V případě nesprávného odvozu odpadu mohou být uplatněny pokuty v souladu se státní legislativou.

Informace o likvidaci v zemích mimo EU

Tento symbol platí pouze v Evropské unii. Pokud si přejete zlikvidovat tento produkt mimo Evropské unie, pro bližší informace kontaktujte vaše místní úřady nebo prodejce a informujte se o správné metodě likvidace.

NÁVOD NA POUŽITIE

HAUSER®

electronic

SM-960S / HM-960

Stolný mixér / Ručný mixér

Ďakujeme Vám za dôveru, ktorú ste preukázali zakúpením výrobku typu HAUSER. Tento spotrebič je výsledkom najnovšieho technického výskumu. Spĺňa všetky požiadavky kvality a estetiky. Pri jeho navrhovaní sa kládol maximálny dôraz na jeho bezpečnosť. Aby spotrebič bezpečne fungoval, je dôležité s ním odborne zaobchádzať. Pred jeho uvedením do prevádzky, pozorne si prečítajte návod na použitie. Ten dobre uschovajte, aby ste ho v prípade potreby mohli opätovne použiť.



Technické parametre

Ako dovozcovia (Hauser Magyarország Kft., 2040 Budaörs, Baross u. 89.), potvrdzujeme, že výrobok spĺňa smernice EU o uvádzaní výrobkov na trh a je oprávnený používať značku CE. HAUSER SM-960S / HM-960 ručný mixér zodpovedá nasledujúcim technickým parametrom:

Napätie:	230V ~50Hz
Výkon:	300 W
Trieda dotykovej ochrany:	II.
Hlučnosť:	85 dB
Krajina pôvodu:	Čína

Výrobca si vyhradzuje právo na nepodstatné zmeny od pôvodného vyhotovenia.

Bezpečnostné pokyny

Základné bezpečnostné pokyny vždy vo vlastnom záujme dodržujte.

Pri nesprávnom používaní spotrebiča hrozí nebezpečenstvo úrazu.

Pred prvým použitím si pozorne prečítajte návod na použitie do konca a dodržujte ho. Spotrebič môže používať len osoba, ktorá má dôkladne preštudovaný návod na obsluhu.

Po vybalení spotrebiča sa uistite, že spotrebič nie je poškodený. Poškodený spotrebič nezapínajte, vráťte ho do obchodu.

V záujme zabránenia úderu elektrickým prúdom je **ZAKÁZANÉ** :

- používať spotrebič s poškodenou sieťovou šnúrou
- používať spotrebič s mechanickým poškodením.

Spotrebič vždy pripájajte do zásuvky elektrickej siete, vybavenej ochranným kolíkom s napätím zodpovedajúcim uvedenému na výrobnom štítku spotrebiča.

Spotrebič používajte výhradne v pracovnej polohe na miestach, kde nehrozí jeho prevrhnutie a v dostatočnej vzdialenosti od tepelných zdrojov (napr. kachlí, sporáka) alebo vlhkých povrchov ako sú výlevky, umývadlá. Sieťová šnúra sa nesmie dotýkať horúceho povrchu.

Nepoužívajte spotrebič vo voľnej prírode.

Spotrebič nie je určený na priemyselné využitie. Tento spotrebič je určený na používanie v domácnosti a na podobné účely ako napríklad:

- v obchodoch a iných podobných pracovných prostrediach;
- v hospodárskych domoch;
- klientmi v hoteloch, motelloch a iných obytných prostrediach;
- v prostrediach ubytovania s podávaním raňajok.

Spotrebič nenechávajte zapnutý bez dozoru.

Nesiahajte do spotrebiča rukou ani žiadnym predmetom, kým je spotrebič zapojený do elektrickej siete. Nedávajte žiadne predmety do vetracích otvorov spotrebiča.

Keď spotrebič nepoužívate, vždy ho vypnite a sieťovú šnúru odpojte od elektrickej siete. Zástrčku sieťovej šnúry nezasúvajte do elektrickej zásuvky a nevyťahujte ju z nej mokrými rukami a ťahaním za sieťovú šnúru. Pred čistením sieťovú šnúru vždy odpojte od elektrickej siete.

Ak je sieťová šnúra poškodená, musí ju vymeniť výrobca, jeho servisná služba alebo podobne kvalifikovaná osoba, aby sa predišlo nebezpečenstvu.

Opravu pokazeného spotrebiča zverte do rúk odborníka. Spotrebič smú opravovať iba odborne spôsobilé osoby. Nesprávne vykonaná oprava môže byť príčinou vážneho ohrozenia pre používateľa. V prípade poruchy sa obráťte na špecializovaný servis.

V prípade vniknutia tekutiny do elektronickej časti spotrebiča pred opätovným použitím spotrebič vysušte. Nikdy nezapínajte spotrebič, keď je mokrý alebo vlhký.

Používanie spotrebiča v prítomnosti dieťaťa si vyžaduje zvýšenú pozornosť. Tento spotrebič nesmú používať deti. Držte spotrebič a šnúru mimo dosahu detí. Spotrebiče môžu obsluhovať osoby so zníženými telesnými, zmyslovými alebo mentálnymi schopnosťami alebo nedostatkom skúseností, ak sa im poskytol dohľad alebo inštrukcie týkajúce sa používania spotrebiča bezpečným spôsobom a porozumeli príslušným nebezpečenstvám.

Deti sa nesmú hrať so spotrebičom.

Spotrebič nikdy nepoužívajte na iné účely, než na ktorý je určený a opísaný v tomto návode.

Neodborným zaobchádzaním môžete spotrebič pokaziť a na takýto druh poruchy sa záruka nevzťahuje. Za škody spôsobené neodborným alebo nesprávnym používaním spotrebiča dodávateľ ani predajca nezodpovedá.

Údržbu rozsiahlejšieho charakteru alebo údržbu, ktorá vyžaduje zásah do vnútorných častí spotrebiča, musí vykonať iba špecializovaný servis.

Nedodržaním pokynov výrobcu zaniká právo na záručnú opravu.



V záujme zabránenia úderu elektrickým prúdom je ZAKÁZANÉ namáčať spotrebič do vody alebo inej tekutiny.

Pokyny pre bezpečné používanie mixéra:

Pri používaní mixéra používané rotujúce nástavce sú bez ochrany. Mixér zapnite len po tom, čo ste osadili nástavce (hnetáče alebo šľahače), a pripojené nástavce sú ponorené do nádoby so surovinami. Nedotýkajte sa rotujúcich nástavcov.

Pred odstránením nástavcov treba počkať, kým sa úplne zastavia. Je zakázané dotýkať sa otáčajúcich sa nástavcov mixéra, hrozí vážne poškodenie zdravia.

Dlhé vlasy alebo brada vyžadujú opatrné používanie mixéra.

K mixéru môže byť použité len originálne príslušenstvo.

Nikdy nesiahajte rukou ani inými predmetmi do nádoby, kým mixér je v prevádzke. S horúcimi surovinami narábajte opatrne, mixujte ich po malých dávkach, môžu vystreknúť a spôsobiť popáleniny.

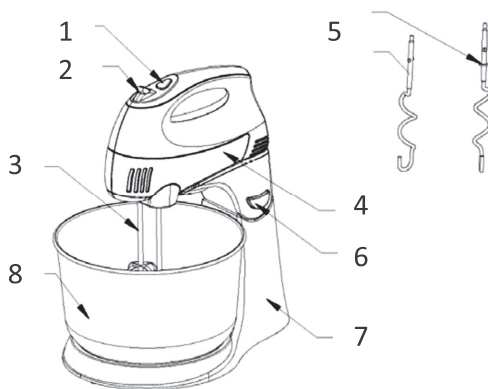
Je zakázané mixovať farby alebo rozpúšťadlá, hrozí nebezpečenstvo požiaru a výbuchu.

Je zakázané súčasné používanie šľahača a hnetáča.

HM-960 obsahuje len ručný mixér, neobsahuje stojan s misou.

Časti spotrebiča:

1. Turbo tlačidlo
2. Prepínač rýchlosti
3. Nástavec na šľahanie
4. Motor
5. Nástavec na miešanie
6. Tlačidlo na uvoľnenie mixéra a sklopenie stojana
7. Stojan
8. Misa



Návod na použitie:

Nástavec na šľahanie:

Používa sa na šľahanie bielkov, krémov, pudingov a omáčok.

Nástavec na miešanie:

Používa sa na miešanie hustejšieho cesta, zemiakovej kaše.

Používanie nástavcov na miešanie a šľahanie:

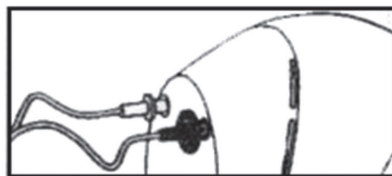
Najprv skontrolujte, či je spotrebič vypnutý a vytiahnutý z elektrickej siete. Nástavce nasadíte do otvorov na spodnej časti spotrebiča.

Upozornenie:

Pri nasadení nástavcov na miešanie dbajte na to, aby ste nástavec s väčšou obrubou nasadili do pravého otvoru a nástavec s menšou obrubou nasadili do ľavého otvoru. (obr. 1) Týmto zabránite, aby sa cesto nalepilo na nástavec. (obr. 2)



Obr. č. 1



Obr. č. 2

Nástavce odpojte zatlačením prepínača rýchlosti v nulovej polohe. (obr. č. 3)



obr. č. 3

Spotřebič zapojte do elektrickej siete. Nastavte požadovanú rýchlosť od 1 do 5. Na väčšie rýchlosti prepínajte postupne.

Hmotu so menšou hustotou miešajte na rýchlosti 3-5, hustejšiu hmotu na rýchlosť 1-2. Ak chcete počas miešania ešte pridať suroviny, najprv spotřebič vypnite.

Mixér sa dá odpojiť od stojana zatlačením tlačidla na uvoľnenie a môže sa používať ako ručný mixér.

Čistenie spotřebiča:

Spotřebič vypnite a prívodný kábel vyťahnite z elektrickej zásuvky. Skontrolujte, či je prepínač rýchlosti v polohe „0“.

Nástavce umyte v teplej vode čistiacim prostriedkom. Môžu sa umývať aj v umývačke riadu.

Vonkajšiu časť spotřebiča utrite jemnou, navlhčenou utierkou.

Spotřebič neponárajte do vody, neumývajte ho pod tečúcou vodou. Na čistenie nepoužívajte žiadne chemikálie. Nepoužívajte hrubozrnné čistiace prostriedky.

Záručné podmienky

Záruka je poskytovaná na bezchybnú funkčnosť po dobu 24 mesiacov od dátumu zakúpenia výrobku spotrebiteľom, v prípade prenájmu výrobku alebo splátkového predaja začína záručná doba dňom začiatku prenájmu alebo dňom splátkového nákupu.

Záruka sa vzťahuje na závady spôsobené chybou výroby alebo chybou materiálu.

Záruka sa nevzťahuje na poškodenia zapríčinené používaním výrobku v rozpore s návodom na obsluhu, nesprávnym používaním, mechanickým poškodením (vrátane poškodenia v priebehu prepravy), pripojením výrobku na iné než predpísané sieťové napätie, živelnou pohromou, zásahom blesku, zásahom do vnútorného zapojenia výrobku užívateľom, taktiež v prípade úprav alebo opráv vykonaných osobami, ktoré na takýto úkon nemajú oprávnenie od výrobcu alebo dovozcu spotřebiča a po uplynutí dvojročnej záručnej doby.

Výrobok je určený na používanie v domácnosti. Nie je určený na profesionálne použitie. Pri používaní iným spôsobom záruka nemôže byť uplatnená.

Bezplatný záručný servis je poskytovaný iba v prípade predloženia dokladu o kúpe. V prípade neoprávnenej reklamácie (používanie spotřebiča v rozpore s návodom, nesprávna manipulácia s spotřebičom a pod.) bude odosielateľovi účtovaný manipulačný poplatok vo výške 10€ na pokrytie nákladov spojených s prijatím do servisu, vybalením, otestovaním, vydaním a doručením reklamovaného výrobku späť odosielateľovi.

Pri výbere výrobku je potrebné zvážiť, aké funkcie od výrobku požadujete. Ak Vám nebude výrobok v budúcnosti vyhovovať, táto skutočnosť nie je dôvodom na reklamáciu. **Záručná reklamácia sa uplatňuje v mieste nákupu spotrebiča!**

Informácie pre užívateľov o likvidácii použitého elektrického zariadenia



Tento symbol na produktoch a/alebo na priložených dokumentoch alebo obaloch znamená, že použité elektrické a elektronické zariadenia sa nesmú miešať s komunálnym odpadom. Pre správne zaobchádzanie, obnovu a recykláciu odovzdajte tieto produkty na určené zberné miesta, kde budú prijaté bez poplatku, alebo odovzdajte v miestnom maloobchode v prípade, ak si objednáte podobný nový výrobok. Správna likvidácia týchto produktov pomôže ušetriť hodnotné zdroje a zabrániť možným negatívnym vplyvom na ľudské zdravie a prostredie, ktoré môžu inak vzniknúť z nesprávneho zaobchádzania s odpadom. Pre bližšie informácie o vašom najbližšom zbernom mieste kontaktujte prosím vaše miestne úrady. V prípade nesprávneho odvozu odpadu môžu byť uplatnené pokuty v súlade so štátnou legislatívou.

Informácie o likvidácii v krajinách mimo Európskej únie

Tento symbol platí iba v Európskej únii. Ak si prajete zlikvidovať tento produkt mimo Európskej únie, pre bližšie informácie kontaktujte vaše miestne úrady alebo predajcu a informujte sa o správnej metóde likvidácie.

