

HU

HASZNÁLATI ÚTMUTATÓ

KÉZI MIXER
HM-930



TISZTELT VÁSÁRLÓ!

Köszönjük bizalmát, hogy HAUSER gyártmányú háztartási készüléket vásárolt. A készülék a legújabb műszaki fejlesztés eredménye, egyike a gyártó esztétikus, igényes felépítésű és jó minőségű készülékeinek.

A tervezésnél a biztonságra nagy figyelmet fordítottak. A megbízható működés alapfeltétele a szakszerű használat, ezért kérjük, hogy üzembe helyezés előtt figyelmesen olvassa el a használati útmutatót, őrizze meg, hogy segítségére lehessen!



MINŐSÉGI TANÚSÍTVÁNY

Mint importáló és forgalmazó (HAUSER Magyarország Kft. 2040 Budaörs, Baross u. 89.) tanúsítjuk, hogy a HAUSER HM-930 kézi mixer az alábbi műszaki adatoknak felel meg:

Hálózati feszültség: 220-240V~50/60 Hz
Teljesítményfelvétel: 300W
Zajszint: 85dB
Érintésvédelmi osztály: II.

BIZTONSÁGI ELŐÍRÁSOK

ÁLTALÁNOS FIGYELMEZTETÉSEK

A készülék használata előtt kérjük, figyelmesen olvassa el a tájékoztatót, és őrizze meg, hogy később is segítségére lehessen!

Az alapvető biztonsági előírásokat a saját érdekében mindig be kell tartania!

A készülék nem rendeltetésszerű használata balesetveszélyes!

A készülék csak háztartási használatra alkalmas!

Tilos a készüléket a szabadban működtetni!

Miután eltávolította a csomagolást, győződjön meg róla, hogy a készülék nem sérült!

Amennyiben a készüléken sérülést lát, ne használja, vigye szervizbe!

A csomagolóanyagokat tartsa távol kisgyermektől, mert veszélyes!



Figyelem! Ne használja a készüléket fürdőkád, zuhanyzó, mosdó vagy más, vízzel teli edény közelében.

Ha működés közben a készülék motorja mégis véletlenül folyadékba esik, vagy nedvesség éri azt, semmi esetre se nyúljon a készülékhez, hanem először azonnal húzza ki a készülék csatlakozóját a fali aljzatból, és csak ezt követően emelje ki a készüléket a folyadékból, majd vigye azt a szakszervizbe ellenőrzésre, javításra!

Ügyeljen arra, hogy fröccsenő vízzel a készülék ne érintkezzen, és nedves kézzel soha ne érintse meg a készüléket!

Használat előtt ellenőrizze, hogy a hálózati feszültség megegyezik a készülék címkéjén jelzettel, s hogy otthoni fali csatlakozója jól földelt!

A készülék csak felügyelet mellett használható!

NE engedje, hogy a berendezést gyermekek használják!

Tartsa a készülék vezetékeit gyermekektől távol!

Olyan helyre tegye a készüléket, ahol azt a kisgyermek nem éri el!

A készüléket vízszintes, stabil felületen használja!

Használata kisgyermek közelében fokozott elővigyázatosságot igényel!

Ezt a készüléket csak akkor használhatják 8 éves korú vagy e feletti gyermekek, továbbá azon személyek, akik csökkent fizikai, érzékelési vagy szellemi képességekkel bírnak ideértve azon személyeket is, akik nem rendelkeznek kellő tapasztalattal és tudással a készülék üzemeltetésére vonatkozóan, ha felügyelik őket vagy utasításokat kaptak a készülék biztonságos üzemeltetéséről és megértik a készülék üzemeltetésével kapcsolatos veszélyeket.

Gyermekek nem játszhatnak a készülékkel!

Felügyelet nélkül gyermekek nem végezhetnek tisztítást vagy karbantartást a készüléken, kivéve, ha 8 évesnél idősebb és felügyelet alatt áll!

Használaton kívül és tisztítás előtt húzza ki a csatlakozót az elektromos hálózatból!

Ne hagyja a készüléket felügyelet nélkül, amíg áram alatt van!

Tartsa távol a készüléket és annak vezetékeit a 8 év alatti gyermekektől, ha az működik, vagy forró állapotban van!

A következő esetekben mindig áramtalanítsa a készüléket:

- a készülék felügyelet nélkül hagyása esetén (még akkor is, ha ez csak rövid időre történik)
- tisztítás és karbantartás esetén,
- használat után azonnal.

Hosszabbító használata nem javasolt.

A hókioldó nem szándékos visszakapcsolása által okozott veszély elhárítása érdekében ezt a készüléket nem szabad külső kapcsolóval- például időkapcsolóval hálózatra kapcsolni, vagy olyan áramkörbe iktatni, amelyet valamely szolgáltató rendszeresen be-és kikapcsol. A készülékhez csak a gyártó által mellékelte kiegészítők használhatóak. Ha véletlenül leejtette a készüléket, nézesse meg szakszervizben szakemberrel! Az elektromos csatlakozóvezetékét ne akassza tűzhely, munkalap fölé! A készülék ne érintkezzen forró felülettel, valamint ne helyezze gáz vagy elektromos sütő, tűzhely közelébe! Az elektromos csatlakozóvezeték ne érjen forró felülethez! Ne hagyja a készüléket forró felület (pl.: főzőlap) közelében! Ne tegye közvetlen napfény vagy hőforrás közelébe! A készüléket ne rakja asztal vagy pult szélére, mert kisgyermek által így könnyen elérhető és leverhető. Figyeljen arra is, hogy a lelógó vezeték asztal vagy pult szélén balesetveszélyes!

Áramtalanításkor támassza meg a fali csatlakozó aljzatot egyik kezével, majd a csatlakozó dugónál fogva húzza ki a vezetéket! A gyártó, illetve forgalmazó nem vállal felelősséget a nem rendeltetésszerű használatból eredő károkért, illetve az illetéktelen személy általi javításért!

A meghibásodott készüléket csak szakember javíthatja! A készülék belső sérülése áramütést okozhat! Sérült vezeték cseréjét csak szakszerviz végezheti, mivel a vezeték cseréje speciális eszközöket igényel. Ha a készülék működésében hibát észlelne, forduljon a szakszervizhez segítségért! Soha ne próbálja otthon megjavítani a készüléket! Soha ne szerelje szét a készüléket!

Ez kiszámíthatatlan következményekkel járhat! Soha ne tekerje fel a hálózati vezetéket a készülékre, mert az a kábel sérüléséhez vezethet! Ne használjon nem gyári alkatrészt, mert sérülést okozhat!

Nedves kézzel soha ne próbálja a készüléket feszültségmentesíteni, a dugaljából a dugót kihúzni! A csatlakozózsín sérülése áramütést okozhat! A készülék működéséhez nem szabad külső időzítő kapcsolót, vagy külön távvezérlő rendszert használni! Ne használjon erős tisztítószert, karcoló súrolószert a készülék tisztításához! Tisztítás, ritka használat esetén áramtalanítsa a készüléket Tilos a készüléket a kábelnél fogva mozgatni! A hatályos törvényeknek megfelelően az elhasznált elektromos készüléket szállítsa az erre létrehozott újrahasznosító központokba!

Legyen óvatos szét- és összeszereléskor!

KÉZI MIXERHEZ KAPCSOLÓDÓ TUDNIVALÓK

Kapcsolja ki a készüléket és szüntesse meg annak tápellátását mielőtt tartozékokat cserél, vagy olyan helyre nyúl, ahol üzem közbeni mozgó alkatrészek találhatók. Csak akkor kapcsolja be a készüléket, miután a habverőket vagy tésztagyúró szárazakat beszerelte!

A keverők eltávolítása előtt meg kell várni, amíg azok forgása teljesen leáll! Tilos használat közben a forgó keverőkhöz nyúlni!

Hosszú haj, szakáll fokozott elővigyázatosságot igényel, semmi esetre se érjen a forgó keverőkhöz!

A működő készülék közelében ne hagyjon semmilyen tárgyat (edény, terítő, evőeszköz stb.)!

Tilos a készülékkel festéket és oldószereket, vegyszereket keverni a tűz- és robbanásveszély miatt!

Tilos a különböző funkciójú habverők együttes használata!

Soha ne tegye a kezét a keverő edénybe, miközben a készülék működik!

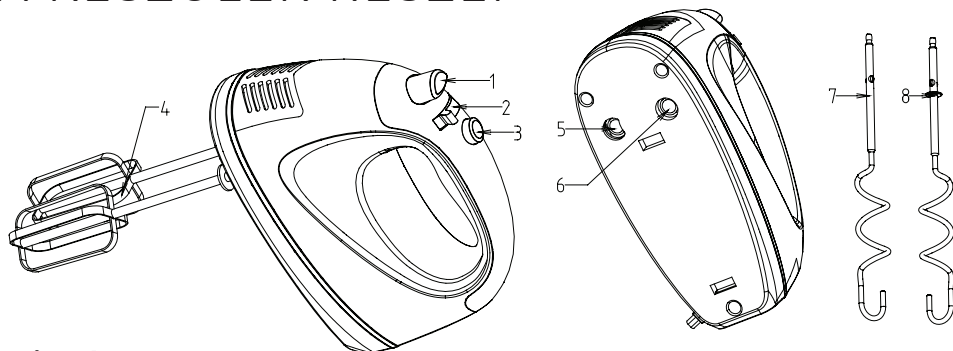
A mixelni kívánt ételen kívül semmi mást ne helyezzen a keverőedénybe!

A forró ételekkel óvatosan bánjon - kis adagokban mixelje - nehogy kifröccsenjen, és ezzel sérülést okozzon!

A kézi mixer üzemeltetési idejére vonatkozó információk az egyes termékek használati útmutatóiban találhatóak, ezek termékenként eltérhetnek. A biztonságos üzemeltetés érdekében a megadott maximális üzemeltetési időn túl ne használja a készüléket, a következő használat előtt hagyja lehűlni azt.

A készülékhez csak a gyártó által mellékelte kiegészítők használhatóak.

A KÉSZÜLÉK RÉSZEI



1 Kioldó gomb

2 Sebességszabályozó gomb

3 Turbó gomb

4 Habverő száraz

5 Jobb oldali lyuk

6 Bal oldali lyuk

7 Bal tésztagyúró szár

8 Jobb tésztagyúró szár

A KÉSZÜLÉK HASZNÁLATA

A legelső használat előtt egy puha és nedves kendővel alaposan tisztítsa meg a készülék külső részeit és a tartozékokat, mivel azok étellel fognak közvetlen kapcsolatba kerülni!

Ezt a tevékenységet minden használat után ismételje meg!

FONTOS: 5 percnyi folyamatos használat után pihentesse a készüléket 10 percre!

HABVERŐ ÉS TÉSZTAGYÚRÓ HASZNÁLATA

1. A készülék legyen áramtalanítva és a sebességszabályozó álljon a „0” feliratonál!
2. Az egyik kezével fogja meg az alapgépet, a másik kezével a habverő/tésztagyúró szárat és finoman forgassa be a megfelelő helyre. A bal tésztagyúró száron egy gyűrű található, ezt kell a készüléken a bal oldali lyukba helyezni. A másik habverővel/tésztagyúróval ismételje meg a műveletet!
3. Csatlakoztassa a készüléket a hálózatba!
4. Helyezze a habverőket/tésztagyúrókat a keverék közepébe!
5. Állítsa a sebességszabályozót „1” fokozatba, majd az eljáráshoz szükséges sebességre!
6. A keverés befejezésével állítsa a kapcsolót a „0” fokozatra!
7. Áramtalanítsa a készüléket!
8. Vegye ki a habverőket/tésztagyúrókat!

FELHASZNÁLÁSI ÖTLETEK

Az egyenletes keverés érdekében mozgassa körkörösén a keverőket!

Ha a tál oldalát és az alját le kívánja tisztítani, először feltétlenül kapcsolja ki a készüléket!

A szétfröccsenés ellen a bekapcsolás előtt tegye a keverő rudakat a keverékbe!

A sebességfokozat állítható. Sűrűbb keverék esetén magasabb fokozat javasolt.

Az első 30 másodpercben tartsa az „1” sebességfokozatot, majd alkalmazza a kívánt fokozatot!

A tésztagyúró használata sűrűbb tésztákhoz (pl. kenyér, fánk), valamint kevésbé sűrűekhez is javasolt (pl. burgonyapüré, torta).

A habverők általában tojásfehérje felveréséhez ajánlottak, de alkalmasak krémek, joghurtok, majonéz, pürék, szószok és pudingok készítéséhez is.

A MEGFELELŐ SEBESSÉGFOKOZAT KIVÁLASZTÁSA

A sebességfokozat kiválasztásához állítsa a sebességszabályozó gombot a kívánt felirathoz!

Mindig az „1” fokozattal kezdjen, és később váltson nagyobb fokozatra! Ez a művelet megakadályozza a folyadék szétfröccsenését, illetve a porszerű anyagok kiszóródását.

TURBÓ FUNKCIÓ

Ha bármikor pillanatnyi sebességfokozást szeretne elérni, nyomja meg a turbó gombot!

Fokozatosan alkalmazza, és csak néhány másodpercig tartsa lenyomva! Egy percnél hosszabb ideig tilos folyamatosan működtetni!

A „Turbó” funkció alkalmas rövid keverési időt igénylő anyagokhoz is.

Figyelem! A „Turbó” funkció a sebességkapcsoló állásától függetlenül is bármikor használható, kb. 25% sebességnövekedést eredményez

A KÉSZÜLÉK TISZTÍTÁSA

Kapcsolja ki és áramtalanítsa a készüléket! Bizonyosodjon meg arról, hogy a fokozatszabályozó „0” helyzetben van!

Mosogassa el a tartozékokat meleg, mosószeres vízben! A tartozékok mosogatógépekben tisztíthatóak!

Törölje le puha és enyhén nedves ruhával a készülék külső részét!

Tilos folyóvíz alá tartani, vízbe mártani! Tisztításához ne használjon erős vegyszereket (alkohol, benzin stb.)!

Tilos a készülék belső és külső részeit bármilyen durva felületű tárggyal tisztítani!

További hasznos információkért és tanácsokért látogasson el a www.hauser.eu weboldalra.

Honlapunkon a készülék használatával kapcsolatos ötleteket és egyéb érdekességeket talál folyamatosan megújuló tartalommal.

Szerviz és vevőszolgálat: **06 1/700 4379**

MEGFELELŐSÉGI NYILATKOZAT:

Ez a termék az Európai Közösség EMC 2014/30/EU; LVD 2014/35/EU; RoHS 2011/65/EU irányelveiben megszabott követelményeket teljesíti. Ez az Ön által vásárolt HAUSER termék a használati útmutatóban található műszaki jellemzőknek megfelel.

ELEKTROMÁGNESES MEZŐK (EMF)

Ez a készülék megfelel az elektromágneses mezőkre (EMF) vonatkozó szabványoknak. Amennyiben a használati útmutatóban foglaltaknak megfelelően üzemeltetik, a tudomány mai állása szerint a készülék biztonságos.

Az elektromos berendezés a környezetre veszélyes hulladéknak minősülő alkatrészeket tartalmazhat. Ezeket ne gyűjtse a kommunális hulladékkal együtt, mert a települési szilárd hulladék közé kerülve jelentősen szennyezheti a környezetet! Az elhasznált elektromos készülékeke gyűjtése elkülönítve történik, használja az erre létrehozott visszavételi és begyűjtési rendszert!

Új készülék vásárlásakor, 2005. augusztus 13-a után, az elhasznált elektromos berendezést a vásárlás helyszínére is visszaviheti.

Az ilyen módon begyűjtött berendezéseket, szakszerű szétbontás után, az erre szerződött cégek a megfelelő módon semmisítik meg.

A környezet unokáink öröksége, megóvása mindnyájunk közös érdeke és felelőssége, segítse Ön is ezt a törekvést!



RO

INSTRUCȚIUNI DE UTILIZARE

MIXER MANUAL
HM-930



STIMAȚI CUMPĂRĂTORI!

Vă mulțumim pentru încredere, că ați cumpărat un aparat electrocasnic marca HAUSER! Aparatul este rezultatul celei mai recente dezvoltări tehnice, unul dintre aparatele estetice, cu o construcție exigentă și de bună calitate ale producătorului. În cursul proiectării sa acordat o atenție deosebită fiabilității. Condiția de bază a funcționării fiabile este utilizarea corectă, prin urmare vă rugăm ca înaintea punerii în funcțiune citiți cu atenție instrucțiunile de utilizare și păstrațile, pentru a vă putea fi oricând de folos.



CERTIFICAT DE CALITATE

În calitate de importator și distribuitor (Hauser Magyarország Kft., 2040 Budaörs, Baross u. 89.) certificăm că mixerul manual tip HAUSER HM-930 corespunde următoarelor specificații tehnice:

Tensiune de alimentare:	220-240 V ~ 50/60 Hz
Putere consumată:	300 W
Nivel zgomot:	85dB
Clasa de protecție la atingere:	II.

INSTRUCȚIUNI DE SIGURANȚĂ

AVERTISMENTE GENERALE

Înainte de utilizarea aparatului, vă rugăm să citiți cu atenție prospectul și păstrați-l pentru a vă putea fi de folos și în viitor.

În interesul dumneavoastră, trebuie să respectați întotdeauna instrucțiunile de siguranță fundamentale.

Utilizarea aparatului neconform destinației, prezintă pericol de accidente.

Aparatul este destinat numai utilizării casnice.

Este **interzisă** folosirea aparatului în aer liber.

După îndepărtarea ambalajului, convingeți-vă că aparatul nu este deteriorat.

Dacă observați deteriorări pe aparat, nu-l folosiți, duceți-l la atelierul service.

Ambalajele pot constitui surse de pericol pentru copiii mici, de aceea țineți-le departe de ei.



În vederea evitării electrocutării, este **INTERZISĂ**:

- imersarea aparatului în apă sau în alte lichide,
- utilizarea aparatului cu cablul deteriorat,
- utilizarea aparatului dacă prezintă deteriorări mecanice.

Atenție! Nu utilizați aparatul în apropierea căzii de baie, a dușului, a chiuvetei, sau a unui alt vas plin cu apă.

Dacă pe parcursul utilizării unitatea motor a aparatului cade totuși într-un lichid sau se umezește, în nici un caz nu atingeți aparatul, ci întâi scoateți imediat ștecherul aparatului din priză și doar după aceea scoateți aparatul din lichid, apoi duceți-l la atelierul service pentru a fi verificat, reparat.

Aveți grijă ca aparatul să nu intre în contact cu stropi de apă și nu atingeți niciodată aparatul cu mâinile umede.

Înainte de utilizare verificați dacă tensiunea de la rețea corespunde cu cea specificată pe plăcuța aparatului și dacă priza este legată la pământ în mod corespunzător.

Aparatul poate fi utilizat doar sub supraveghere.

NU lăsați copiii să utilizeze aparatul.

Țineți departe de copii cablul aparatului.

Puneți aparatul într-un loc unde nu-l pot ajunge copiii mici.

Utilizați aparatul pe o suprafață orizontală, stabilă.

Folosirea aparatului în apropierea copiilor mici necesită o precauție deosebită.

Acest aparat poate fi utilizat de copiii în vârstă de 8 ani sau peste, respectiv de persoane cu capacități fizice, senzoriale sau intelectuale reduse, sau de persoane care nu dispun de experiența și cunoștințele necesare pentru utilizarea aparatului, numai dacă sunt supravegheați sau primesc instrucțiuni cu privire la utilizarea aparatului în condiții de siguranță și înțeleg pericolele care decurg din utilizarea necorespunzătoare a aparatului.

Copiii nu au voie să se joace cu aparatul.

Copiii nu au voie să efectueze curățarea sau întreținerea aparatului, doar dacă au peste 8 ani și sunt supravegheați.

Când nu utilizați aparatul, precum și înaintea curățării lui, scoateți ștecherul din priză. Nu lăsați aparatul nesupravegheat atât timp cât este conectat la rețeaua de curent electric. Țineți departe de copiii sub 8 ani aparatul și cablul acestuia, dacă acesta funcționează sau este fierbinte.

Deconectați întotdeauna aparatul de la rețeaua de curent electric dacă:

- lăsați aparatul nesupravegheat (chiar și pentru scurt timp),
- în timpul curățării și întreținerii,
- imediat după utilizare.

Nu se recomandă utilizarea cablului prelungitor.

În scopul evitării pericolului cauzat de reconectarea neintenționată a siguranței termice, acest aparat nu poate fi conectat la rețeaua de curent electric prin intermediul unui întrerupător exterior, de exemplu un temporizator, sau să fie plasat într-un circuit electric pe care vreun prestator de servicii îl oprește/pornește în mod regulat. Aparatul poate fi utilizat doar cu accesoriile anexate de producător. Dacă din greșeală aparatul a căzut, solicitați să fie verificat în atelierul service de către un specialist. Nu agățați cablul electric deasupra sobei sau a suprafeței de lucru. Aparatul să nu se atingă de suprafețe fierbinți și nu-l așezați în apropierea cuptorului pe gaz sau electric, a sobei. Cablul electric să nu se atingă de suprafețe fierbinți. Nu lăsați aparatul în apropiere de suprafețe fierbinți (de exemplu plita de gătit). Nu expuneți aparatul direct la soare sau în apropierea surselor de căldură. Nu așezați aparatul pe marginea mesei sau a suprafeței de lucru, deoarece astfel poate fi ajuns și dat jos cu ușurință de copiii mici. Aveți în vedere și faptul că, cablul care atârna pe lângă marginea mesei sau a suprafeței de lucru prezintă pericol de accidente. La deconectarea de la rețeaua de curent electric, apăsați cu o mână priza de perete, apoi trageți afară cablul ținând de ștecher.

Fabricantul, respectiv comerciantul nu-și asumă responsabilitatea pentru daunele provocate de utilizarea necorespunzătoare a aparatului, sau pentru daunele datorate reparațiilor efectuate de persoane neautorizate.

Aparatul defect poate fi reparat doar de specialiști.

Deteriorările din interiorul aparatului pot provoca electrocutare.

Înlocuirea cablului de alimentare deteriorat poate fi efectuată doar de ateliere service, deoarece înlocuirea cablului necesită instrumente speciale.

Dacă sesizați deficiențe în funcționarea aparatului, adresați-vă atelierului service.

Niciodată nu încercați să reparați aparatul acasă.

În nici un caz nu dezasamblați aparatul. Aceasta poate avea urmări neprevăzute.

Nu răsuțiți niciodată cablul de alimentare pe aparat, deoarece acest lucru poate cauza deteriorarea cablului.

Nu folosiți alte piese decât cele ale fabricantului, deoarece pot provoca deteriorări.

În nici un caz nu încercați să scoateți aparatul de sub tensiune, ștecherul din priză cu mâinile umede.

Deteriorarea cablului de alimentare poate provoca electrocutare.

La utilizarea aparatului, nu se poate folosi întrerupător exterior cu temporizator sau un sistem de telecomandă separat.

La curățarea aparatului nu folosiți detergenți puternici, produse abrazive.

La curățare și dacă utilizați rar aparatul, deconectați-l de la rețeaua de curent electric.

Este interzis să mișcați aparatul ținându-l de cablu.

Conform legilor în vigoare, duceți aparatul electric uzat la centrele de reciclare înființate în acest scop.

Aveți grijă pe parcursul demontării și montării.

INSTRUCȚIUNI CU PRIVIRE LA MIXERUL MANUAL:

Opriti aparatul și deconectați-l de la rețeaua electrică înainte de înlocuirea accesoriilor, sau dacă umblați într-un loc unde se află piese în mișcare în timpul funcționării.

Porniți aparatul numai după ce ați montat paletetele de bătut spumă sau accesoriile de frământat aluat.

Înainte de îndepărtarea accesoriilor de mixare trebuie să așteptați până când rotația acestora se oprește complet.

Este interzis să atingeți accesoriile de mixare cât timp se rotesc.

Dacă aveți păr lung sau barbă, aveți deosebită grijă ca acelea să nu se atingă de paletetele în mișcare.

Nu lăsați în preajma aparatului în funcțiune nici un fel de obiect (vase, fețe de masă, tacâmuri etc.).

Pentru evitarea pericolului de incendiu sau de explozie, este interzis să amestecați cu ajutorul aparatului vopsele sau dizolvanți.

Este interzisă folosirea concomitentă a paletetelor de diferite tipuri.

Nu băgați niciodată mâna în vasul de mixare în timp ce aparatul este în funcțiune.

Nu puneți în vasul de mixare nimic în afară de mâncarea pe care doriți să o mixați.

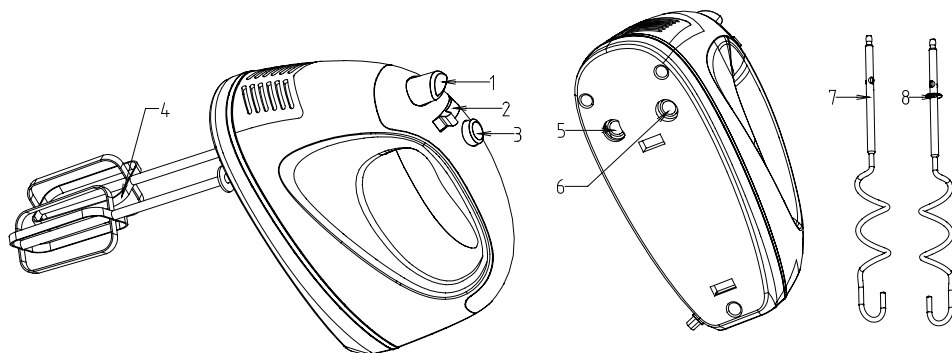
Tratați cu atenție mâncărurile fierbinți – mixați cantități mici – ca nu cumva să stropescă și să producă leziuni.

Informațiile cu privire la durata de utilizare a mixerului manual se găsesc pe instrucțiunile de utilizare a fiecărui produs, acestea diferă de la produs la produs.

În scopul utilizării în siguranță, nu utilizați aparatul mai mult decât durata maximă de utilizare indicată și înainte de următoarea utilizare lăsați-l să se răcească.

Aparatul poate fi utilizat doar cu accesoriile anexate de fabricant.

PĂRȚILE COMPONENTE ALE APARATULUI



1 Buton de deblocare

2 Buton de selectare a vitezei

3 Buton turbo

4 Teluri de bătut spumă

5 Orificiul din partea dreaptă

6 Orificiul din partea stângă

7 Accesoriul din stânga de frământare a aluatului

8 Accesoriul din dreapta de frământare a aluatului

UTILIZAREA APARATULUI

Înainte de prima utilizare curățați bine părțile exterioare ale aparatului și accesoriile cu un material moale umed, deoarece acestea vor intra în contact direct cu mâncarea.

Acest lucru repetați-l după fiecare utilizare.

IMPORTANT: după 5 minute de utilizare continuă, lăsați aparatul în repaus timp de 10 minute.

UTILIZAREA TELULUI ȘI A ACCESORIULUI DE FRĂMÂNTARE A ALUATULUI

1. Aparatul să fie deconectat de la rețeaua de curent electric și butonul de selecție a vitezei să fie în poziția „0”.
2. Țineți cu o mână corpul aparatului, cu cealaltă mână telul/accesoriul de frământare a aluatului și rotiți cu grijă tija la locul ei. Pe tija accesoriului stâng de frământare a aluatului se află un inel, acesta trebuie pus în orificiul de pe partea stângă a aparatului. Repetați acest lucru cu celălalt tel/accesoriu de frământare a aluatului.

3. Conectați aparatul la rețeaua de curent electric.
4. Așezați telul/accesoriul de frământare a aluatului în mijlocul amestecului.
5. Puneți butonul de selectare a vitezei în treapta „1”, apoi la viteza necesară mixării.
6. După terminarea mixării puneți butonul de selectare a vitezei în treapta „0”.
7. Deconectați aparatul de la rețeaua de curent electric.
8. Scoateți telul/accesoriul de frământare a aluatului.

SUGESTII PENTRU UTILIZARE

În scopul amestecării uniforme, mișcați circular accesoriile de mixare.

Dacă doriți să curățați marginea și fundul vasului, întâi opriți aparatul.

Pentru a evita împrôșcarea, înainte de pornirea aparatului puneți accesoriile de mixare în amestec.

Treapta de viteză este reglabilă. În cazul amestecurilor mai groase se recomandă o treaptă mai înaltă.

În primele 30 de secunde folosiți treapta de viteză „1”, apoi utilizați treapta de viteză dorită.

Accesoriul de frământare se recomandă pentru aluaturile mai groase (de exemplu pâine, gogoși), respectiv și pentru cele mai puțin groase (de exemplu piure de cartofi, tort).

Telurile se recomandă pentru bătutul albușului de ou, dar sunt corespunzătoare pentru pregătirea cremelor, iaurturilor, maionezei, pireurilor, sosurilor și budincilor.

SELECTAREA TREPTEI DE VITEZĂ CORESPUNZĂTOARE

Pentru selectarea treptei de viteză corespunzătoare, poziționați butonul de selectare a vitezei la poziția dorită.

Începeți întotdeauna cu treapta „1”, după care schimbați la o treaptă mai mare. Astfel împiedicați împrôșcarea lichidului, respectiv împrăștierea ingredientelor pulverulente.

FUNCȚIA TURBO

Dacă doriți să obțineți creșterea instantanee a vitezei, apăsați butonul turbo. Utilizați-l în mod treptat și țineți-l apăsat doar câteva secunde. Este interzisă utilizarea continuă mai mult de un minut.

Funcția „Turbo” este corespunzătoare și pentru ingredientele care necesită un timp de amestecare scurt.

Atenție! Funcția „Turbo” poate fi utilizată oricând, indiferent de poziția butonului de selectare a vitezei și are ca efect creșterea vitezei cu aproximativ 25%.

CURĂȚAREA APARATULUI

Opriți aparatul și deconectați-l de la rețeaua de curent electric. Convingeți-vă de faptul că butonul de selectare a vitezei este în poziția „0”.

Spălați accesoriile cu apă caldă cu detergent. Accesoriile pot fi spălate în mașina de spălat vase.

Ștergeți partea exterioară a aparatului cu un material moale umed.

Este interzisă ținerea sub apa de la robinet, imersarea în apă. La curățare nu folosiți substanțe chimice puternice (alcool, benzină etc.)

Este interzisă curățarea părților interioare sau exterioare cu orice fel de obiecte cu suprafață dură.

RECOMANDAREA HAUSER

Pentru alte informații și recomandări consultați portalul nostru www.hauser.eu. Pe pagina noastră cu conținut continuu actualizat, puteți găsi idei cu privire la utilizarea aparatului, cât și alte curiozități.

DECLARAȚIE DE CONFORMITATE:

Acest produs îndeplinește cerințele stabilite în Directivele Uniunii Europene: EMC 2014/30/UE; LVD 2014/35/UE; RoHS 2011/65/UE. Produsul HAUSER cumpărat de Dumneavoastră corespunde caracteristicilor tehnice prezentate în instrucțiunile de utilizare.

CÂMPURI ELECTROMAGNETICE (EMF)

Acest aparat corespunde cerințelor stabilite de standardele referitoare la câmpurile electromagnetice (EMF). În cazul în care utilizați aparatul conform instrucțiunilor de utilizare, potrivit cunoștințelor științifice actuale, aparatul poate fi folosit cu siguranță.

Instalația electrică are componente care fac parte din categoria deșeurilor periculoase asupra mediului înconjurător. Acestea nu le adunați împreună cu deșeurile menajere, deoarece ajungând între deșeurile solide ale localității, pot polua în mod considerabil mediul înconjurător. Colectarea aparatelor electrice uzate se face separat, de aceea folosiți sistemul de preluare și colectare existent. După data de 13 august 2005, cu ocazia cumpărării aparatelor noi, la locul cumpărării puteți preda aparatele electrice uzate.



Aparatele astfel preluate, după ce au fost demontate de specialiști, sunt prelucrate în mod corespunzător de întreprinderile care au contractat această activitate.

Mediul înconjurător este moștenirea nepoților noștri, protejarea lui este interesul și responsabilitatea noastră, a tuturor. Sprijiniți și Dumneavoastră această tendință!

